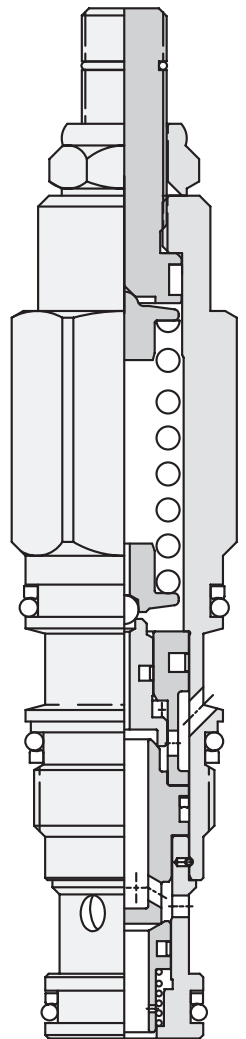
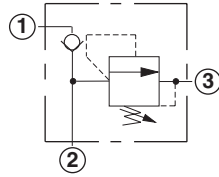
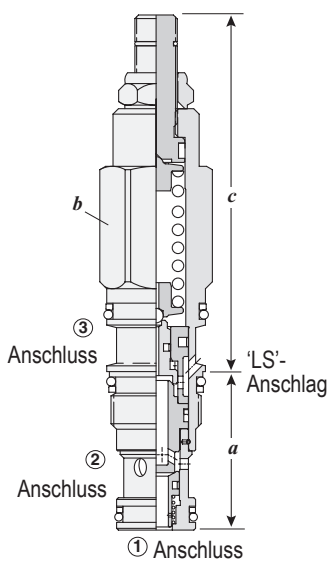


	Druckbegrenzung vor Rückschlagventil, direkt gesteuert 156
	Druckbegrenzung hinter Rückschlagventil direkt gesteuert 157
	Druckbegrenzung vor Rückschlagventil, vorgesteuert, fernsteuerbar 158
	Druckbegrenzung vor Rückschlagventil, vorgesteuert, fernsteuerbar, Einschraubbohrung für Vorsteuerventil 159



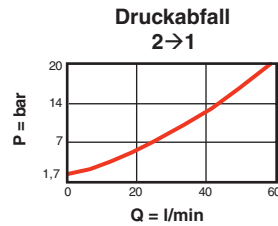
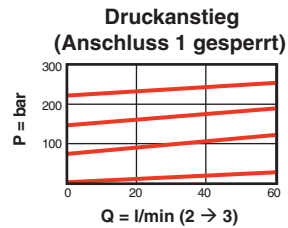
DRUCKBEGRENZUNG VOR RÜCKSCHLAGVENTIL, DIREKT GESTEUERT



Nenn-durchfluss	Typische Einschraubventil-bezeichnung	Einschraub-bohrung	Ventilabmessungen (mm)					Anzugs-drehmoment
			a	b (SW)	c			
40 l/min	HRDA-LAN	T-11A	35,0	22,2	L	C	K	45/50
					78,9	80,2	85,0	

LEISTUNGSDATEN

HRDA



- Zulässiger Arbeitsdruck = 350 bar
- Max. Leckage = 0,4 cm³/min bei Schließdruck
- Schließdruck liegt höher als 85% des eingestellten Öffnungsdruckes
- Werksseitige Druckeinstellung erfolgt bei Durchfluss = 15 l/min
- Öffnungsdruck des Rückschlagventils = 1,7 bar
- Durchschnittliche Ansprechzeit = 2 ms

- Max. Leckage des integrierten Rückschlagventils < 0,07 cm³/min
- BEACHTEN SIE: dieses Ventil weicht von der üblichen Anschlussbelegung in SUN-Druckbegrenzungsventilen mit 3 Anschlüssen ab; Anschluss 2 ist der Zulauf, 1 ist der Systemanschluss und 3 der Tankanschluss. Daher ist eine Verwendung in vorhandenen DBV-Schaltungen nicht möglich

BESTELLCODE

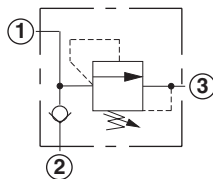
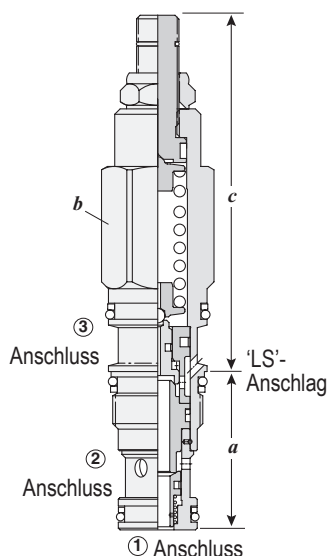
Rot markierte Buchstaben im Bestellcode sind bevorzugte Varianten.

HRDA - * * *

NENNDRUCHFLUSS	VERSTELLART**	EINSTELLBEREICH	DICHTUNG
D 40 l/min	L Einstellschraube mit Innensechskant	A 35 - 210 bar	N Buna-N
	C Verstellschutz	D 14 - 50 bar	V Viton
	K Handrad mit Konterrad	W 55 - 315 bar	
	Y Sterngriff mit Übereinstellschutz ** Siehe Seite 162 bzgl. Verstelleinrichtungen	Einstellwert ab Werk: A, W = 70 bar D = 28 bar Sondereinstellwerte nach Kundenwunsch	

Für weitere Produktinformationen besuchen Sie SUN bitte im Internet unter: www.sunhydraulik.de

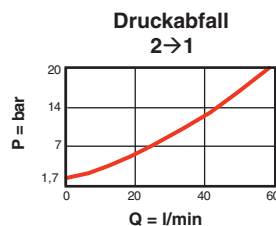
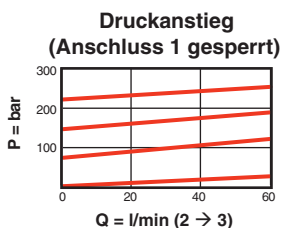
DRUCKBEGRENZUNG HINTER RÜCKSCHLAGVENTIL, DIREKT GESTEUERT



Nenn-durchfluss	Typische Einschraubventil-bezeichnung	Einschraub-bohrung	Ventilabmessungen (mm)					Anzugs-drehmoment
			a	b (SW)	c			
40 l/min	HRDB-LAN	T-11A	35,0	22,2	L	C	K	45/50
					78,9	80,2	85,0	

LEISTUNGSDATEN

HRDB



- Zulässiger Arbeitsdruck = 350 bar
- Max. Leckage = 0,4 cm³/min bei Schließdruck
- Schließdruck liegt höher als 85% des eingestellten Öffnungsdruckes
- Werksseitige Druckeinstellung erfolgt bei Durchfluss = 15 l/min
- Öffnungsdruck des Rückschlagventils = 1,7 bar
- Durchschnittliche Ansprechzeit = 2 ms

- Max. Leckage des integrierten Rückschlagventils < 0,07 cm³/min
- BEACHTEN SIE: dieses Ventil weicht von der üblichen Anschlussbelegung in SUN-Druckbegrenzungsventilen mit 3 Anschlüssen ab; Anschluss 2 ist der Zulauf, 1 ist der Systemanschluss und 3 der Tankanschluss. Daher ist eine Verwendung in vorhandenen DBV-Schaltungen nicht möglich

BESTELLCODE

Rot markierte Buchstaben im Bestellcode sind bevorzugte Varianten.

HRDB - ***

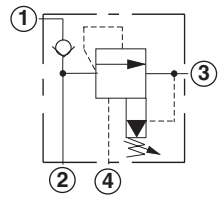
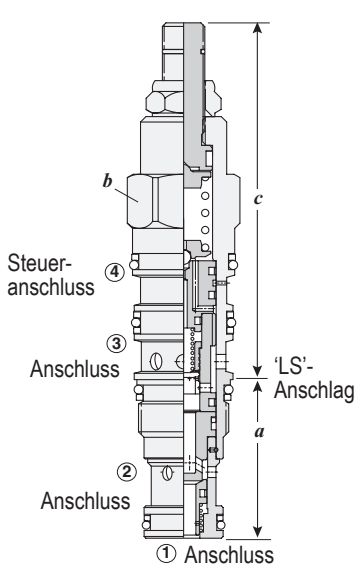
NENNDURCHFLUSS	VERSTELLART**	EINSTELLBEREICH	DICHTUNG
D 40 l/min	L Einstellschraube mit Innensechskant	A 35 - 210 bar	N Buna-N
	C Verstellerschutz	W 55 - 315 bar	V Viton
	K Handrad mit Konterrad		
	Y Sterngriff mit Übereinstellschutz		

** Siehe Seite 162 bzgl. Verstellrichtungen

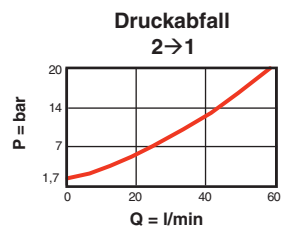
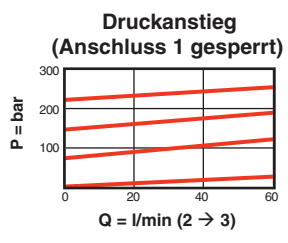
Einstellwert ab Werk:
A, W = 70 bar

Sondereinstellwerte nach Kundenwunsch

Für weitere Produktinformationen besuchen Sie SUN bitte im Internet unter: www.sunhydraulik.de

DRUCKBEGRENZUNG VOR RÜCKSCHLAGVENTIL, VORGESTEUERT, FERNSTEUERBAR


Nenn- durchfluss	Typische Einschraubventil- bezeichnung	Einschraub- bohrung	Ventilabmessungen (mm)					Anzugs- drehmoment
			a	b (SW)	c			
					L	C	K	
40 l/min	HVCA-LAN	T-21A	35,0	22,2	78,9	80,2	85,0	45/50

LEISTUNGSDATEN
HVCA


- Zulässiger Arbeitsdruck = 350 bar
- Max. Leckage (Anschluss 2 nach 3) = 33 cm³/min bei 70 bar
- Werkseitige Druckeinstellung erfolgt bei Durchfluss = 15 l/min
- Öffnungsdruck des Rückschlagventils = 1,7 bar
- Durchschnittliche Ansprechzeit = 10 ms
- Druck am Anschluss 3 addiert sich direkt zum Einstellwert

- Steuerdruck am Anschluss 4 regelt Ventil unterhalb des Einstellwertes
- Max. Leckage des integrierten Rückschlagventils < 0,07 cm³/min
- BEACHTEN SIE: dieses Ventil weicht von der üblichen Anschlussbelegung in SUN-Druckbegrenzungsventilen mit 4 Anschlüssen ab; Anschluss 2 ist der Zulauf, 1 ist der Systemanschluss und 3 der Tankanschluss. Daher ist eine Verwendung in vorhandenen DBV-Schaltungen nicht möglich

BESTELLKODE
Rot markierte Buchstaben im Bestellcode sind bevorzugte Varianten.

HVCA - * * *

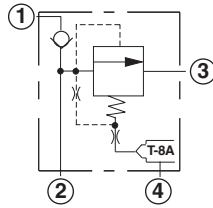
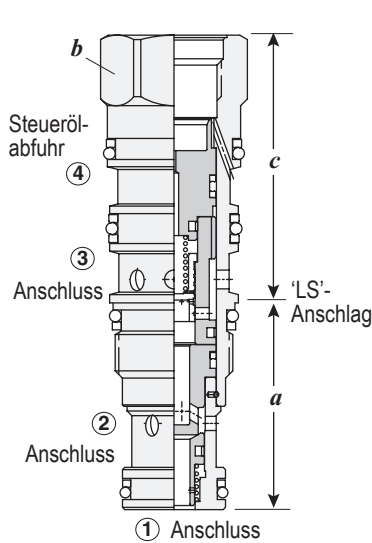
NENNDURCHFLUSS	VERSTELLART**	EINSTELLBEREICH	DICHTUNG
C 40 l/min	L Einstellschraube mit Innensechskant	A 5 - 210 bar	N Buna-N
	C Verstellschutz	B 5 - 105 bar	V Viton
	K Handrad mit Konterrad	D 5 - 55 bar	
	Y Sterngriff mit Übereinstellschutz <small>** Siehe Seite 162 bzgl. Verstelleinrichtungen</small>	W 5 - 315 bar	

Einstellwert ab Werk:
A, B, W = 70 bar
D = 30 bar

Sondereinstellwerte nach Kundenwunsch

Für weitere Produktinformationen besuchen Sie SUN bitte im Internet unter: www.sunhydraulik.de

DRUCKBEGRENZUNG VOR RÜCKSCHLAGVENTIL, VORGESTEUERT, FERNSTEUERBAR, EINSCHRAUBBOHRUNG FÜR VORSTEUERVENTIL

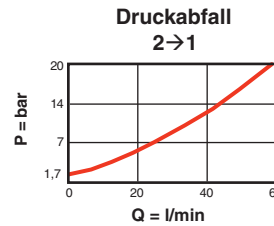
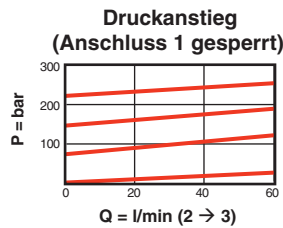


Die „8“-Verstellung ermöglicht die direkte Montage eines Vorsteuerventils in den Ventilkopf mittels der T-8A Einschraubbohrung. Vorsteuerventile müssen separat bestellt werden und sind als Proportionalventile und als magnet-, druckluft- oder hydraulisch betätigte Schaltventile erhältlich. Informationen über Vorsteuerventile auf Seite 121.

Nenn-durchfluss	Typische Einschraubventil-bezeichnung	Einschraub-bohrung	Ventilabmessungen (mm)			Anzugs-drehmoment (Nm)
			a	b (SW)	c	
40 l/min	HVCA-8DN	T-21A	35,0	22,2	45,2	45/50

LEISTUNGSDATEN

HVCA-8



- Zulässiger Arbeitsdruck = 350 bar
- Max. Leckage (Anschluss 2 nach 3) = 32,3 cm³/min bei 70 bar
- Öffnungsdruck des Rückschlagventils = 1,7 bar
- Druck am Anschluss 4 addiert sich direkt zum Einstellwert
- Max. Leckage des integrierten Rückschlagventils < 0,07 cm³/min

- BEACHTEN SIE: dieses Ventil weicht von der üblichen Anschlussbelegung in SUN-Druckbegrenzungsventilen mit 4 Anschlüssen ab; Anschluss 2 ist der Zulauf, 1 ist der Systemanschluss und 3 der Tankanschluss. Daher ist eine Verwendung in vorhandenen DBV-Schaltungen nicht möglich
- Zunächst die Hauptstufe mit dem erforderlichen Anzugsdrehmoment einschrauben. Dann das Vorsteuerventil mit dem erforderlichen Drehmoment in die Hauptstufe einschrauben.

BESTELLCODE

Rot markierte Buchstaben im Bestellcode sind bevorzugte Varianten.

HVCA - 8 D *

NENNDURCHFLUSS	VERSTELLART	EINSTELLBEREICH	DICHTUNG
C 40 l/min	8 T-8A Einschraubbohrung für Vorsteuerventil im Ventilkopf (siehe Vorsteuerventile)	D 5 bar	N Buna-N V Viton

Für weitere Produktinformationen besuchen Sie SUN bitte im Internet unter: www.sunhydraulik.de