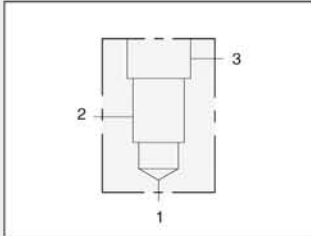


## WINKEL-GEHÄUSE

### 1 Einschraubbohrung T-17A

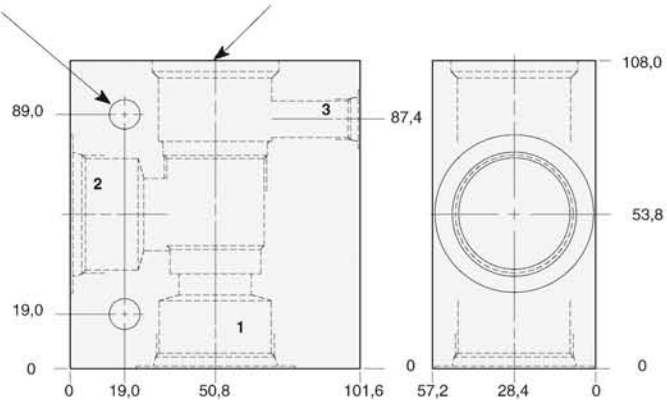


Typische Einschraubventile für diese Gehäuse

Modell	Modell
RVGA	CBGG
RSHC	CBGH
SQHB	CKGB
RSHE	LOHC
SCGA	LKHC
PBHB	LPHC
PBHC	LRHC
CBGA	COHA

Gehäuse-Befestigungsloch 10,7  $\varnothing$ ; zweifach

Einschraubbohrung T-17A  
Tiefe des LS-Anschlags von Körperoberkante 28,4 mm



		1 & 2	G <sup>3/4</sup>	G1	G1 <sup>1/4</sup>
Anschlüsse		3	G <sup>1/4</sup>	G <sup>1/4</sup>	G <sup>1/4</sup>
Bestellcode	Aluminium-Knetlegierung		<b>HCW</b>	<b>HCX</b>	<b>HCY</b>
	Hydraulik GGG-Strangguß		<b>HCW/S</b>	<b>HCX/S</b>	<b>HCY/S</b>

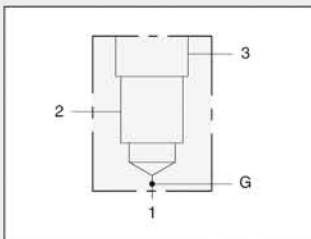
Nominaldruck und Werkstoffe: siehe Seite 2

T-17A

## WINKEL-GEHÄUSE

### 1 Einschraubbohrung T-17A

### mit Meßanschluß

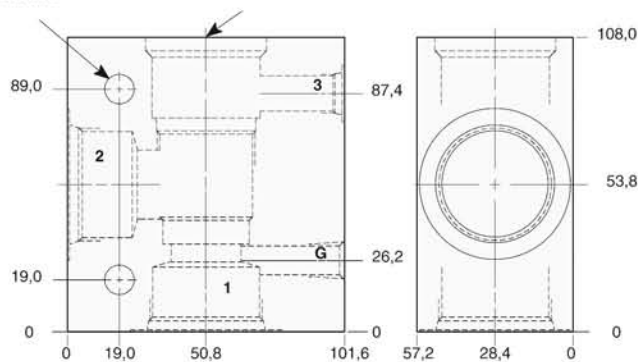


Typische Einschraubventile für diese Gehäuse

Modell	Modell
RVGA	CBGG
RSHC	CBGH
SQHB	CKGB
RSHE	LOHC
SCGA	LKHC
PBHB	LPHC
PBHC	LRHC
CBGA	COHA

Gehäuse-Befestigungsloch 10,7  $\varnothing$ ; zweifach

Einschraubbohrung T-17A  
Tiefe des LS-Anschlags von Körperoberkante 29,5 mm



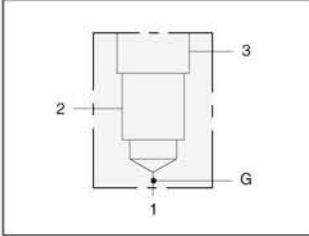
		1 & 2	G <sup>3/4</sup>	G1	G1 <sup>1/4</sup>
Anschlüsse		3	G <sup>1/4</sup>	G <sup>1/4</sup>	G <sup>1/4</sup>
Bestellcode	Aluminium-Knetlegierung		<b>HFW</b>	<b>HFX</b>	<b>HFY</b>
	Hydraulik GGG-Strangguß		<b>HFW/S</b>	<b>HFX/S</b>	<b>HFY/S</b>

Nominaldruck und Werkstoffe: siehe Seite 2

## WINKEL-GEHÄUSE

1 Einschraubbohrung T-17A

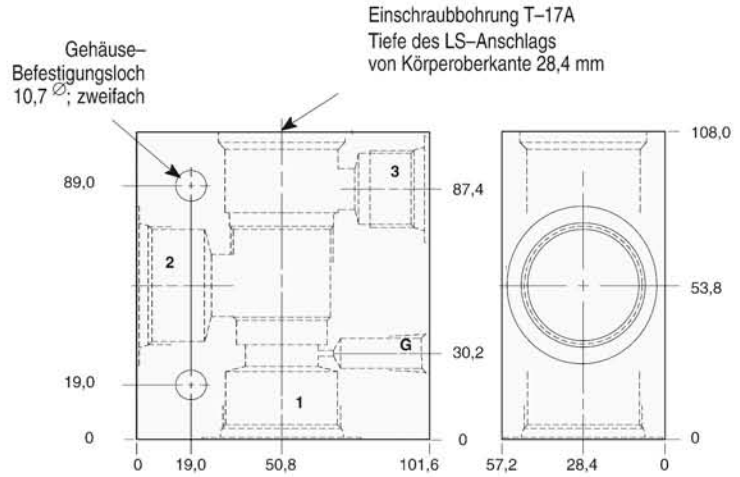
mit Meßanschluß und Anschluß 3 für hohen Durchfluß



Typische Einschraubventile für diese Gehäuse

Modell	Modell
PPHB	FREA
PPHC	

Nenndruck und Werkstoffe: siehe Seite 2

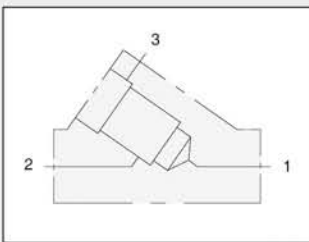


		1 & 2	G $\frac{3}{4}$	G1	G1 $\frac{1}{4}$
		3	G $\frac{3}{4}$	G $\frac{3}{4}$	G $\frac{3}{4}$
Anschlüsse	Meßanschluß G	G $\frac{1}{4}$	G $\frac{1}{4}$	G $\frac{1}{4}$	G $\frac{1}{4}$
Bestellcode	Aluminium-Knetlegierung	<b>HEW</b>	<b>HEX</b>	<b>HEY</b>	
	Hydraulik GGG-Strangguß	<b>HEW/S</b>	<b>HEX/S</b>	<b>HEY/S</b>	

T-17A

## 'GERADES GEHÄUSE'

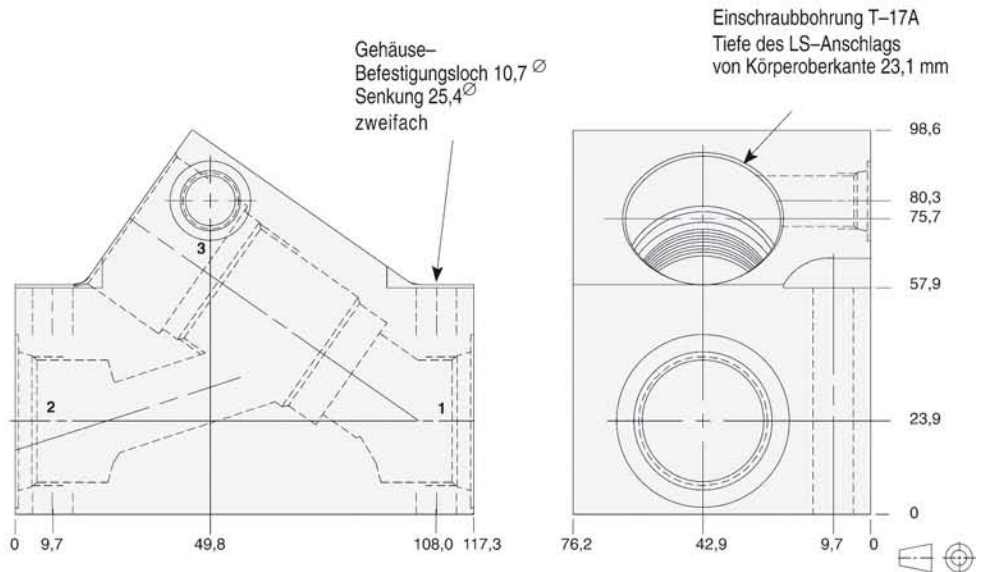
1 Einschraubbohrung T-17A



Typische Einschraubventile für diese Gehäuse

Modell	Modell
RVGA	CBGG
RSHC	CBGH
SQHB	CKGB
RSHE	LOHC
SCGA	LKHC
PBHB	LPHC
PBHC	LRHC
CBGA	COHA

Nenndruck und Werkstoffe: siehe Seite 2

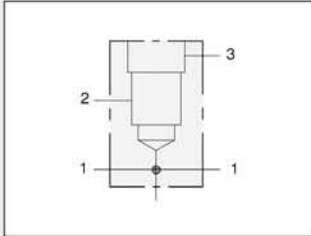


		1 & 2	G $\frac{3}{4}$	G1
		3	G $\frac{1}{4}$	G $\frac{1}{4}$
Anschlüsse				
Bestellcode	Aluminium-Knetlegierung	<b>HDW</b>	<b>HDX</b>	
	Hydraulik GGG-Strangguß	<b>HDW/S</b>	<b>HDX/S</b>	

## T-GEHÄUSE

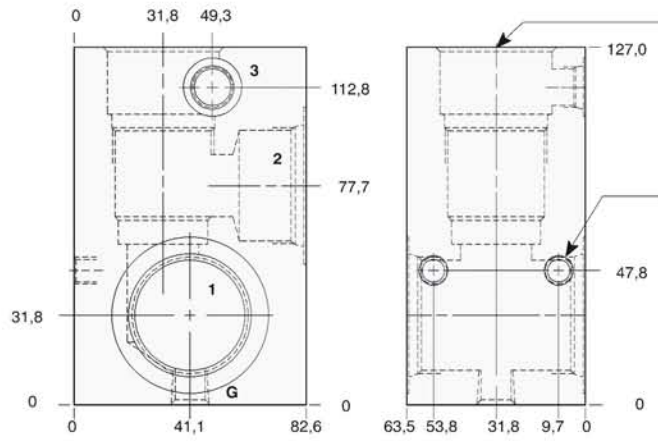
1 Einschraubbohrung T-17A

mit Meßanschluß und durchgehenden Anschluß 1



Typische Einschraubventile für diese Gehäuse

Modell	Modell
RVGA	SCGA
RSHC	PBHB
SQHB	PBHC
RSHE	



Einschraubbohrung T-17A  
Tiefe des LS-Anschlags  
von Körperoberkante 23,9 mm

Gehäuse-  
Befestigungsgewinde  
M10 x 1,5 / 12,7 mm tief  
zweifach

T-17A

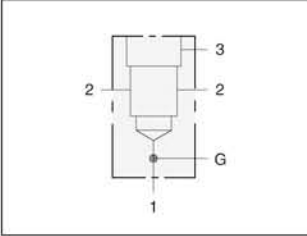
		1 & 2	G <sup>3</sup> / <sub>4</sub>	G1	G1 <sup>1</sup> / <sub>4</sub>
		3	G <sup>1</sup> / <sub>4</sub>	G <sup>1</sup> / <sub>4</sub>	G <sup>1</sup> / <sub>4</sub>
Anschlüsse	Meßanschluß G		G <sup>1</sup> / <sub>4</sub>	G <sup>1</sup> / <sub>4</sub>	G <sup>1</sup> / <sub>4</sub>
Bestellcode	Aluminium-Knetlegierung	<b>HHW</b>	<b>HHX</b>	<b>HHY</b>	
	Hydraulik GGG-Strangguß	<b>HHW/S</b>	<b>HHX/S</b>	<b>HHY/S</b>	

Nenndruck und Werkstoffe: siehe Seite 2

## T-GEHÄUSE

1 Einschraubbohrung T-17A

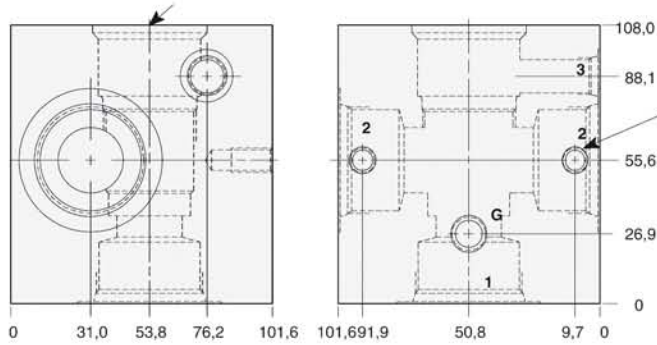
mit durchgehenden Anschluß 2, Meßanschluß / für Druckregelanwendungen



Typische Einschraubventile für diese Gehäuse

Modell	Modell
PBHB	PBHC

Einschraubbohrung T-17A  
Tiefe des LS-Anschlags von Körperoberkante 27,4 mm



Gehäuse-Befestigungsgewinde M10 x 1,5 / 15,7 mm tief zweifach



Nenndruck und Werkstoffe: siehe Seite 2

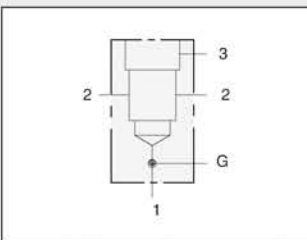
	1 & 2	G <sup>3/4</sup>	G1	G1 <sup>1/4</sup>
	3	G <sup>1/4</sup>	G <sup>1/4</sup>	G <sup>1/4</sup>
Anschlüsse	Meßanschluß G	G <sup>1/4</sup>	G <sup>1/4</sup>	G <sup>1/4</sup>
Bestellcode	Aluminium-Knetlegierung	<b>WTC</b>	<b>WTD</b>	<b>WTE</b>
	Hydraulik GGG-Strangguß	<b>WTC/S</b>	<b>WTD/S</b>	<b>WTE/S</b>

T-17A

## T-GEHÄUSE

1 Einschraubbohrung T-17A

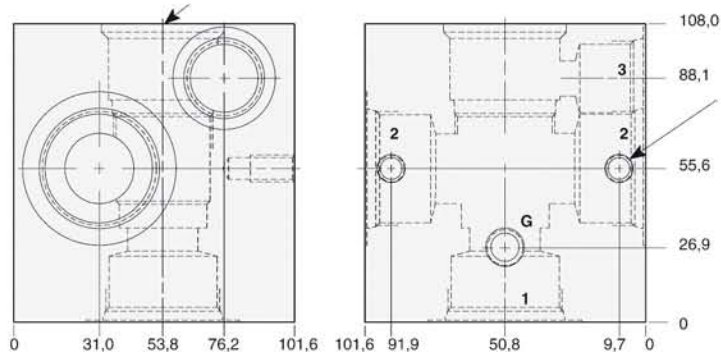
mit durchgehenden Anschluß 2, Meßanschluß und Anschluß 3 für hohen Durchfluß



Typische Einschraubventile für diese Gehäuse

Modell	Modell
PPHB	FREA
PPHC	

Einschraubbohrung T-17A  
Tiefe des LS-Anschlags von Körperoberkante 27,7 mm



Gehäuse-Befestigungsgewinde (gegenüberliegende Seite) M10 x 1,5 / 15,7 mm tief zweifach



Nenndruck und Werkstoffe: siehe Seite 2

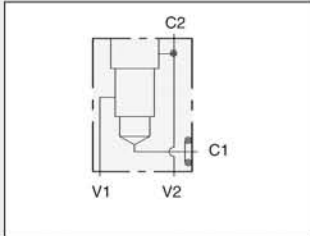
	1 & 2	G <sup>3/4</sup>	G1	G1 <sup>1/4</sup>
	3	G <sup>3/4</sup>	G <sup>3/4</sup>	G <sup>3/4</sup>
Anschlüsse	Meßanschluß G	G <sup>1/4</sup>	G <sup>1/4</sup>	G <sup>1/4</sup>
Bestellcode	Aluminium-Knetlegierung	<b>WTL</b>	<b>WTM</b>	<b>WTN</b>
	Hydraulik GGG-Strangguß	<b>WTL/S</b>	<b>WTM/S</b>	<b>WTN/S</b>



## GEHÄUSE, FLANSCHBAR AUF ZYLINDER (C<sub>1</sub>)

1 Einschraubbohrung T-17A

für Lasthalteanwendungen / durchgehender Anschluß V<sub>2</sub> ↔ C<sub>2</sub>



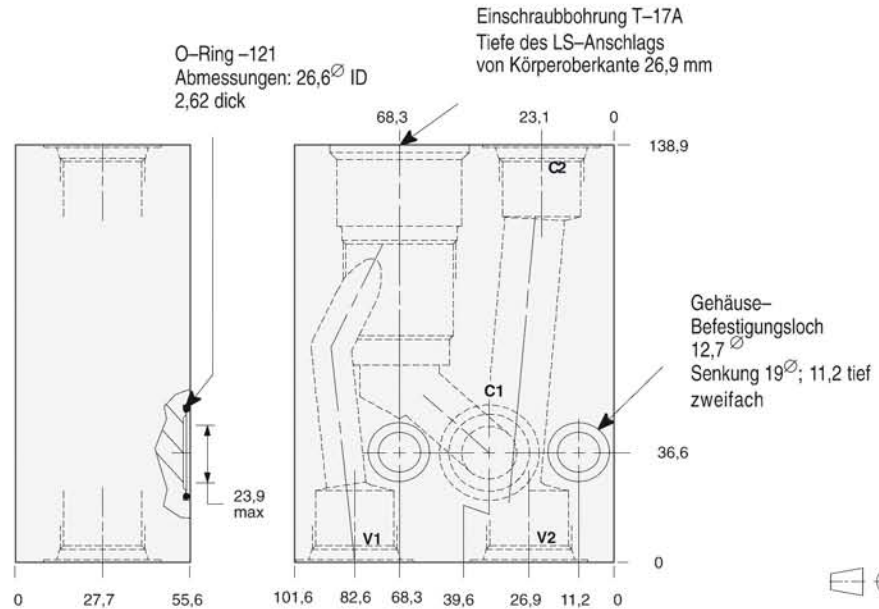
Typische Einschraubventile  
für diese Gehäuse

Modell	Modell
CBGA	CBGH
CBGG	CKGB

### Dichtungen

Buna N Standard  
Viton Zusatzbezeichnung: siehe Seite 2

Nenndruck und Werkstoffe: siehe Seite 2



Anschlüsse V1, V2 & C2

G<sup>3</sup>/<sub>4</sub>

Bestellcode Aluminium-Knetlegierung

ZTL

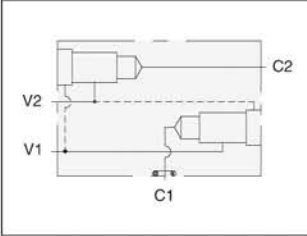
Hydraulik GGG-Strangguß

ZTL/S

## GEHÄUSE, FLANSCHBAR AUF ZYLINDER (C<sub>1</sub>)

2 Einschraubbohrungen T-17A

für Laststeuerungen / gegenseitig aufsteuerbar



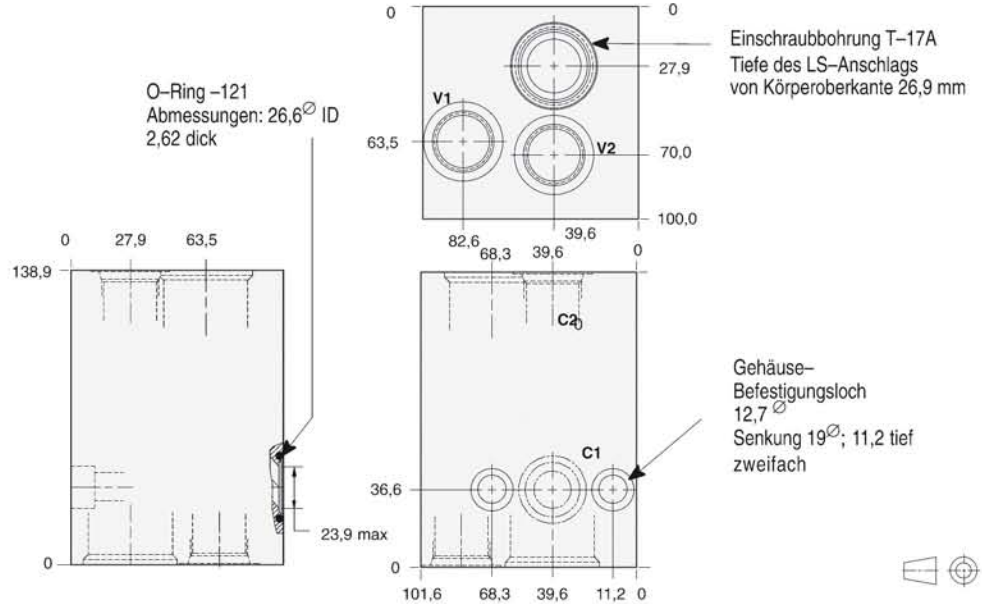
Typische Einschraubventile für diese Gehäuse

Modell	Modell
CBGA	CBGH
CBGG	CKGB

**Dichtungen**

Buna N Standard  
Viton Zusatzbezeichnung: siehe Seite 2

Nenndruck und Werkstoffe: siehe Seite 2



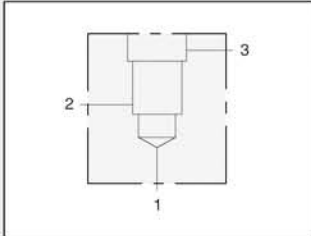
Anschlüsse	V1, V2 & C2	G <sup>3/4</sup>
<b>Bestellcode</b>	Aluminium-Knetlegierung	<b>YVR</b>
	Hydraulik GGG-Strangguß	<b>YVR/S</b>

T-17A

## WINKEL-GEHÄUSE

1 Einschraubbohrung T-17A

für 1" SAE Flansch (Code 61 / M10 x 1,5)

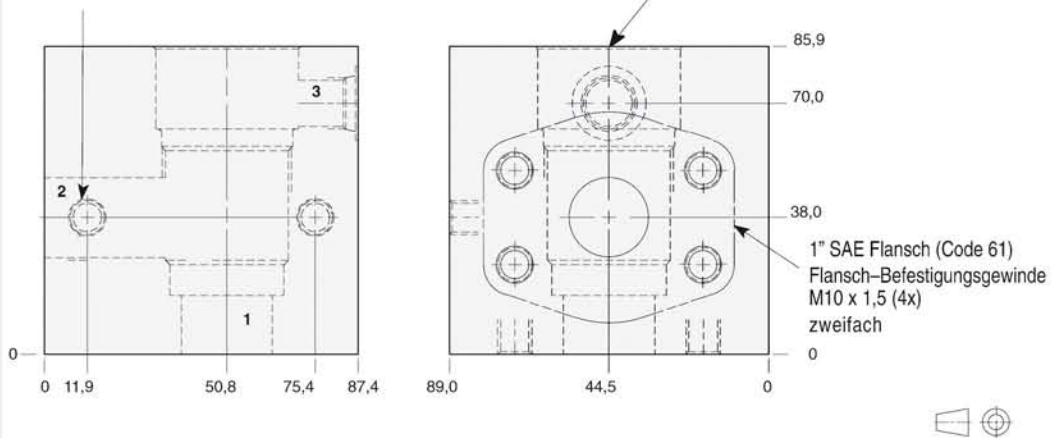


Typische Einschraubventile für diese Gehäuse

Modell	Modell
RVGA	CBGG
RSHC	CBGH
SQHB	CKGB
RSHE	LOHC
SCGA	LKHC
PBHB	LPHC
PBHC	LRHC
CBGA	COHA

Gehäuse-Befestigungsgewinde (gegenüberliegende Seite)  
M10 x 1,5 / 15,7 mm tief  
zweifach

Einschraubbohrung T-17A  
Tiefe des LS-Anschlags von Körperoberkante 23,1 mm



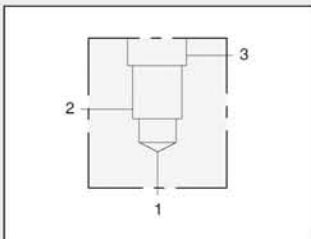
Nenndruck und Werkstoffe: siehe Seite 2  
Spezifikationen für SAE-Flanschlochbilder: siehe Seite 3

Anschlüsse	3	G <sup>1</sup> / <sub>4</sub>
<b>Bestellcode</b>	Aluminium-Knetlegierung	<b>HCP/M</b>
	Hydraulik GGG-Strangguß	<b>HCP/T</b>

## WINKEL-GEHÄUSE

1 Einschraubbohrung T-17A

für 1" SAE Flansch (Code 62 / M12 x 1,75)

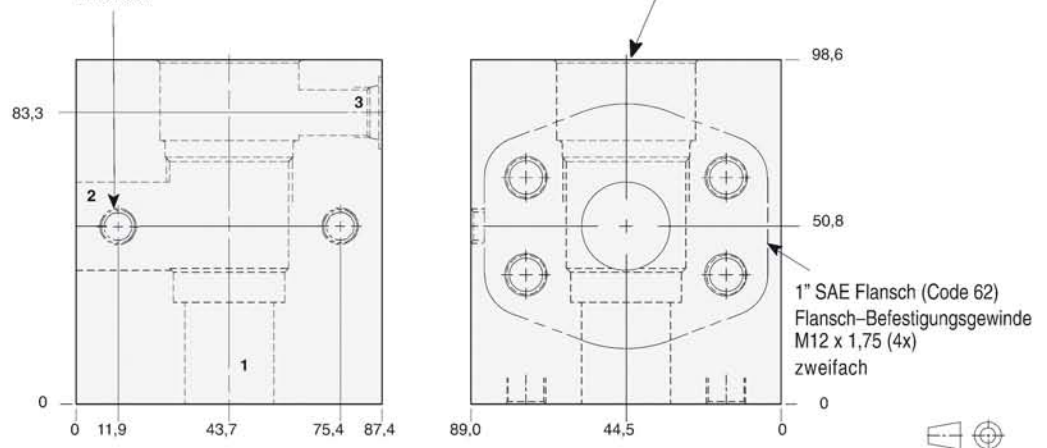


Typische Einschraubventile für diese Gehäuse

Modell	Modell
RVGA	CBGG
RSHC	CBGH
SQHB	CKGB
RSHE	LOHC
SCGA	LKHC
PBHB	LPHC
PBHC	LRHC
CBGA	COHA

Gehäuse-Befestigungsgewinde (gegenüberliegende Seite)  
M10 x 1,5 / 15,7 mm tief  
zweifach

Einschraubbohrung T-17A  
Tiefe des LS-Anschlags von Körperoberkante 23,1 mm



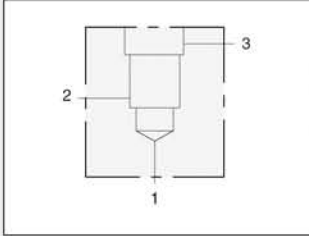
Nenndruck und Werkstoffe: siehe Seite 2  
Spezifikationen für SAE-Flanschlochbilder: siehe Seite 3

Anschlüsse	3	G <sup>1</sup> / <sub>4</sub>
<b>Bestellcode</b>	Aluminium-Knetlegierung	<b>HC4/M</b>
	Hydraulik GGG-Strangguß	<b>HC4/T</b>

## WINKEL-GEHÄUSE

1 Einschraubbohrung T-17A

für 1 1/4" SAE Flansch (Code 61 / M10 x 1,5)



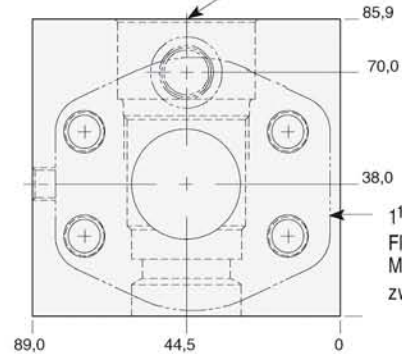
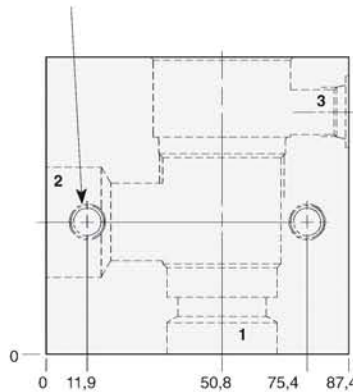
Typische Einschraubventile für diese Gehäuse

Modell	Modell
RVGA	CBGG
RSHC	CBGH
SQHB	CKGB
RSHE	LOHC
SCGA	LKHC
PBHB	LPHC
PBHC	LRHC
CBGA	COHA

Nenndruck und Werkstoffe: siehe Seite 2  
Spezifikationen für SAE-Flanschbilder: siehe Seite 3

Gehäuse-Befestigungsgewinde  
(gegenüberliegende Seite)  
M10 x 1,5 / 15,7 mm tief  
zweifach

Einschraubbohrung T-17A  
Tiefe des LS-Anschlags  
von Körperoberkante 23,1 mm



1 1/4" SAE Flansch (Code 61)  
Flansch-Befestigungsgewinde  
M10 x 1,5 (4x)  
zweifach



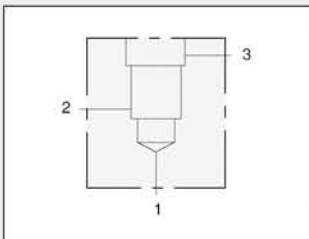
Anschlüsse	3	G <sup>1</sup> / <sub>4</sub>
Bestellcode	Aluminium-Knetlegierung	HCQ/M
	Hydraulik GGG-Strangguß	HCQ/T

T-17A

## WINKEL-GEHÄUSE

1 Einschraubbohrung T-17A

für 1 1/4" SAE Flansch (Code 62 / M14 x 2)



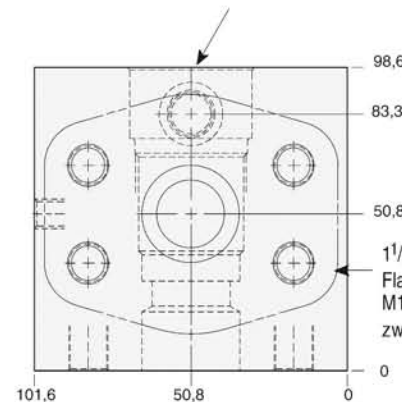
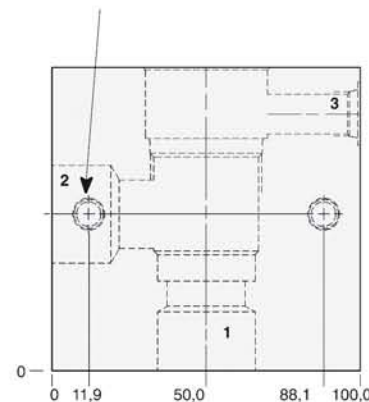
Typische Einschraubventile für diese Gehäuse

Modell	Modell
RVGA	CBGG
RSHC	CBGH
SQHB	CKGB
RSHE	LOHC
SCGA	LKHC
PBHB	LPHC
PBHC	LRHC
CBGA	COHA

Nenndruck und Werkstoffe: siehe Seite 2  
Spezifikationen für SAE-Flanschbilder: siehe Seite 3

Gehäuse-Befestigungsgewinde  
(gegenüberliegende Seite)  
M10 x 1,5 / 15,7 mm tief  
zweifach

Einschraubbohrung T-17A  
Tiefe des LS-Anschlags  
von Körperoberkante 23,1 mm



1 1/4" SAE Flansch (Code 62)  
Flansch-Befestigungsgewinde  
M14 x 2 (4x)  
zweifach



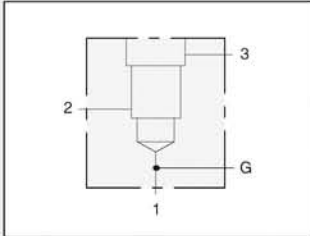
Anschlüsse	3	G <sup>1</sup> / <sub>4</sub>
Bestellcode	Aluminium-Knetlegierung	HC5/M
	Hydraulik GGG-Strangguß	HC5/T



## WINKEL-GEHÄUSE

1 Einschraubbohrung T-17A

mit Meßanschluß und für 1" SAE Flansch (Code 61 / M10 x 1.5)

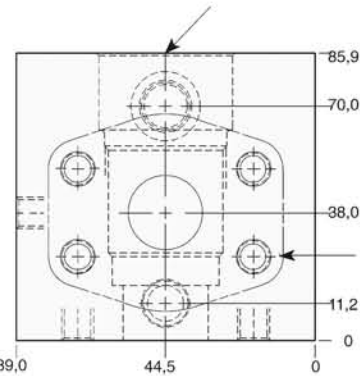
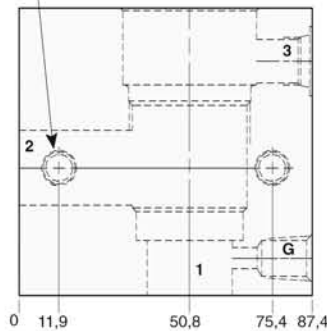


Typische Einschraubventile für diese Gehäuse

Modell	Modell
RVGA	CBGG
RSHC	CBGH
SQHB	CKGB
RSHE	LOHC
SCGA	LKHC
PBHB	LPHC
PBHC	LRHC
CBGA	COHA

Gehäuse-Befestigungsgewinde (gegenüberliegende Seite)  
M10 x 1,5 / 15,7 mm tief  
zweifach

Einschraubbohrung T-17A  
Tiefe des LS-Anschlags von Körperoberkante 23,1 mm



1" SAE Flansch (Code 61)  
Flansch-Befestigungsgewinde M10 x 1,5 (4x)  
zweifach



Nenndruck und Werkstoffe: siehe Seite 2

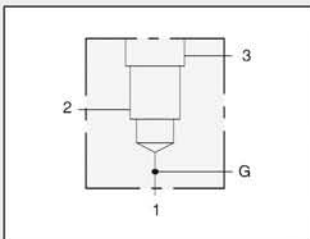
Spezifikationen für SAE-Flanschlochbilder: siehe Seite 3

		3	G <sup>1</sup> / <sub>4</sub>
Anschlüsse	Meßanschluß G		G <sup>1</sup> / <sub>4</sub>
<b>Bestellcode</b>	Aluminium-Knetlegierung		<b>HFP/M</b>
	Hydraulik GGG-Strangguß		<b>HFP/T</b>

## WINKEL-GEHÄUSE

1 Einschraubbohrung T-17A

mit Meßanschluß und für 1" SAE Flansch (Code 62 / M12 x 1.75)

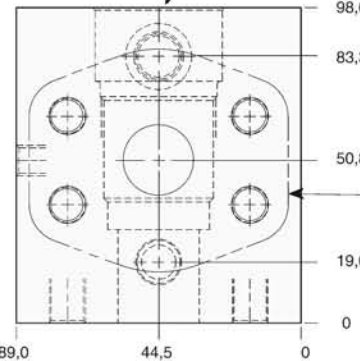
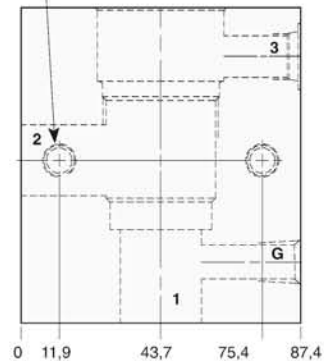


Typische Einschraubventile für diese Gehäuse

Modell	Modell
RVGA	CBGG
RSHC	CBGH
SQHB	CKGB
RSHE	LOHC
SCGA	LKHC
PBHB	LPHC
PBHC	LRHC
CBGA	COHA

Gehäuse-Befestigungsgewinde (gegenüberliegende Seite)  
M10 x 1,5 / 15,7 mm tief  
zweifach

Einschraubbohrung T-17A  
Tiefe des LS-Anschlags von Körperoberkante 23,1 mm



1" SAE Flansch (Code 62)  
Flansch-Befestigungsgewinde M12 x 1,75 (4x)  
zweifach



Nenndruck und Werkstoffe: siehe Seite 2

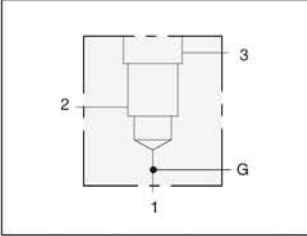
Spezifikationen für SAE-Flanschlochbilder: siehe Seite 3

		3	G <sup>1</sup> / <sub>4</sub>
Anschlüsse	Meßanschluß G		G <sup>1</sup> / <sub>4</sub>
<b>Bestellcode</b>	Aluminium-Knetlegierung		<b>HF4/M</b>
	Hydraulik GGG-Strangguß		<b>HF4/T</b>

## WINKEL-GEHÄUSE

1 Einschraubbohrung T-17A

mit Meßanschluß und für 1 1/4" SAE Flansch (Code 61 / M10 x 1,5)

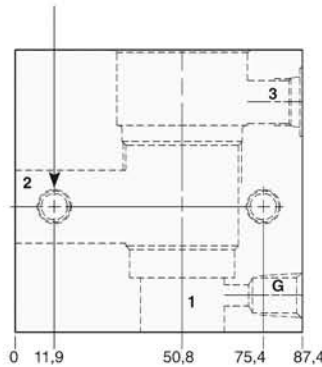


Typische Einschraubventile für diese Gehäuse

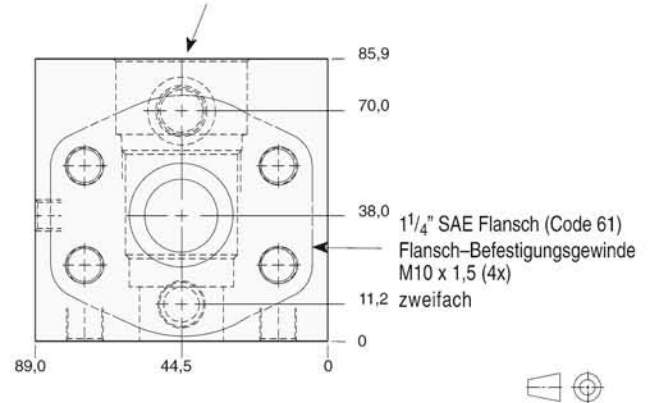
Modell	Modell
RVGA	CBGG
RSHC	CBGH
SQHB	CKGB
RSHE	LOHC
SCGA	LKHC
PBHB	LPHC
PBHC	LRHC
CBGA	COHA

Nenndruck und Werkstoffe: siehe Seite 2  
Spezifikationen für SAE-Flanschbilder: siehe Seite 3

Gehäuse-Befestigungsgewinde  
(gegenüberliegende Seite)  
M10 x 1,5 / 15,7 mm tief  
zweifach



Einschraubbohrung T-17A  
Tiefe des LS-Anschlags  
von Körperoberkante 23,1 mm



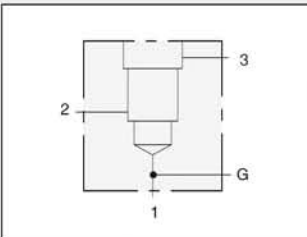
Anschlüsse	3	G <sup>1/4</sup>
	Meßanschluß G	G <sup>1/4</sup>
<b>Bestellcode</b>	Aluminium-Knetlegierung	<b>HFQ/M</b>
	Hydraulik GGG-Strangguß	<b>HFQ/T</b>

T-17A

## WINKEL-GEHÄUSE

1 Einschraubbohrung T-17A

mit Meßanschluß und für 1 1/4" SAE Flansch (Code 62 / M14 x 2)

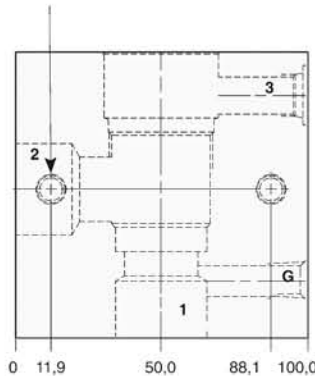


Typische Einschraubventile für diese Gehäuse

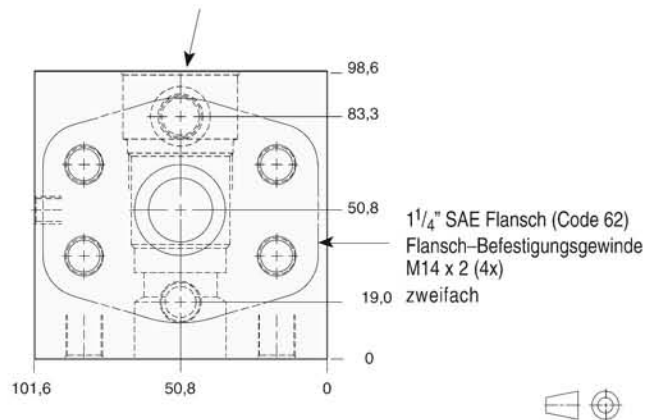
Modell	Modell
RVGA	CBGG
RSHC	CBGH
SQHB	CKGB
RSHE	LOHC
SCGA	LKHC
PBHB	LPHC
PBHC	LRHC
CBGA	COHA

Nenndruck und Werkstoffe: siehe Seite 2  
Spezifikationen für SAE-Flanschbilder: siehe Seite 3

Gehäuse-Befestigungsgewinde  
(gegenüberliegende Seite)  
M10 x 1,5 / 15,7 mm tief  
zweifach



Einschraubbohrung T-17A  
Tiefe des LS-Anschlags  
von Körperoberkante 23,1 mm

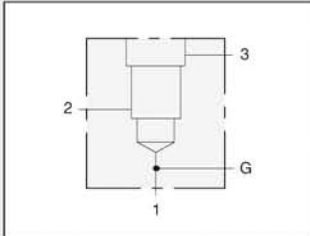


Anschlüsse	3	G <sup>1/4</sup>
	Meßanschluß G	G <sup>1/4</sup>
<b>Bestellcode</b>	Aluminium-Knetlegierung	<b>HF5/M</b>
	Hydraulik GGG-Strangguß	<b>HF5/T</b>

## WINKEL-GEHÄUSE

1 Einschraubbohrung T-17A

mit Meßanschluß und Anschluß 3 für hohen Durchfluß / für 1" SAE Flansch (Code 61 / M10 x 1,5)

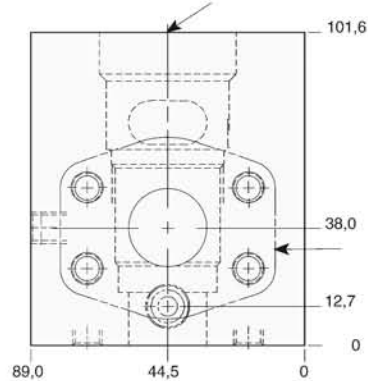
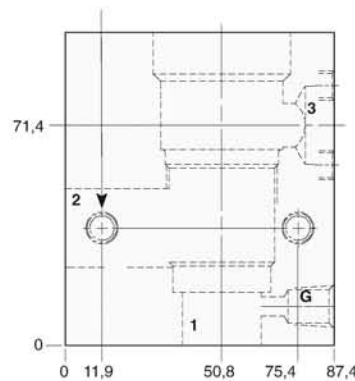


Typische Einschraubventile für diese Gehäuse

Modell	Modell
PPHB	FREA
PPHC	

Gehäuse-Befestigungsgewinde (gegenüberliegende Seite) M10 x 1,5 / 15,7 mm tief zweifach

Einschraubbohrung T-17A Tiefe des LS-Anschlags von Körperoberkante 38 mm



1" SAE Flansch (Code 61) Flansch-Befestigungsgewinde M10 x 1,5 (4x) dreifach



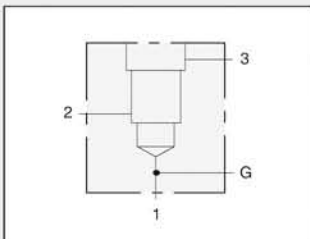
Nenndruck und Werkstoffe: siehe Seite 2  
Spezifikationen für SAE-Flanschlochbilder: siehe Seite 3

Anschlüsse	Meßanschluß G	G <sup>1</sup> / <sub>4</sub>
<b>Bestellcode</b>	Aluminium-Knetlegierung	<b>HEP/M</b>
	Hydraulik GGG-Strangguß	<b>HEP/T</b>

## WINKEL-GEHÄUSE

1 Einschraubbohrung T-17A

mit Meßanschluß und Anschluß 3 für hohen Durchfluß / für 1" SAE Flansch (Code 62 / M12 x 1,75)

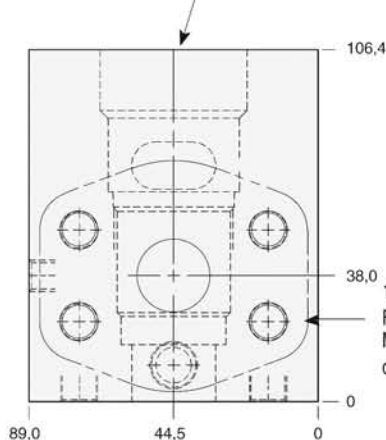
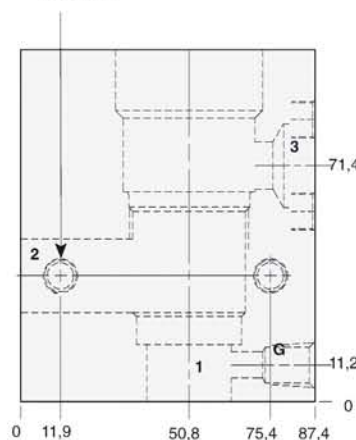


Typische Einschraubventile für diese Gehäuse

Modell	Modell
PPHB	FREA
PPHC	

Gehäuse-Befestigungsgewinde (gegenüberliegende Seite) M10 x 1,5 / 15,7 mm tief zweifach

Einschraubbohrung T-17A Tiefe des LS-Anschlags von Körperoberkante 42,9 mm



1" SAE Flansch (Code 62) Flansch-Befestigungsgewinde M12 x 1,75 (4x) dreifach



Nenndruck und Werkstoffe: siehe Seite 2  
Spezifikationen für SAE-Flanschlochbilder: siehe Seite 3

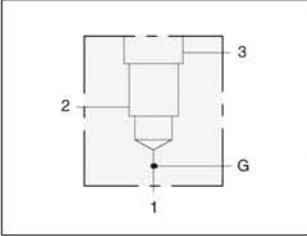
Anschlüsse	Meßanschluß G	G <sup>1</sup> / <sub>4</sub>
<b>Bestellcode</b>	Aluminium-Knetlegierung	<b>HE4/M</b>
	Hydraulik GGG-Strangguß	<b>HE4/T</b>



## WINKEL-GEHÄUSE

1 Einschraubbohrung T-17A

mit Meßanschluß und Anschluß 3 für hohen Durchfluß / für 1" & 1 1/4" SAE Flansch (Code 61 / M10 x 1,5)



Typische Einschraubventile für diese Gehäuse

Modell	Modell
PPHB	FREA
PPHC	

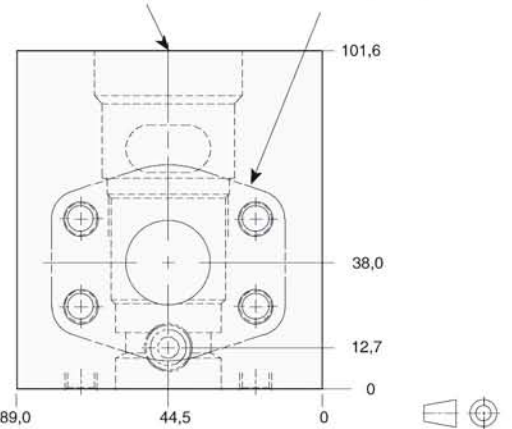
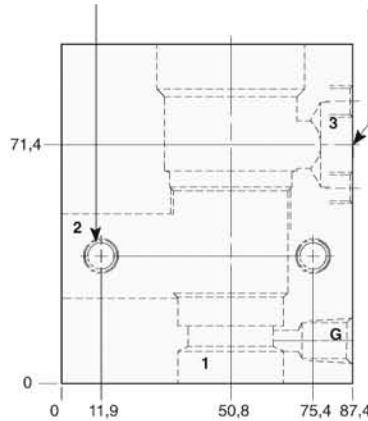
Nenndruck und Werkstoffe: siehe Seite 2  
Spezifikationen für SAE-Flanschbilder: siehe Seite 3

Gehäuse-Befestigungsgewinde (gegenüberliegende Seite) M10 x 1,5 / 15,7 mm tief zweifach

1" SAE-Flansch (Code 61)  
Flansch-Befestigungsgewinde M10 x 1,5 (4x)

Einschraubbohrung T-17A  
Tiefe des LS-Anschlags von Körperoberkante 38 mm

1 1/4" SAE-Flansch (Code 61)  
Flansch-Befestigungsgewinde M10 x 1,5 (4x) zweifach (1 & 2)



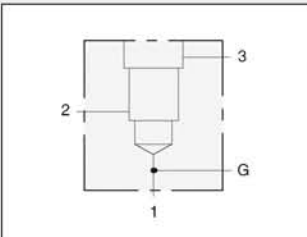
Anschlüsse	Meßanschluß G	G <sup>1/4</sup>
<b>Bestellcode</b>	Aluminium-Knetlegierung	<b>HEQ/M</b>
	Hydraulik GGG-Strangguß	<b>HEQ/T</b>

T-17A

## WINKEL-GEHÄUSE

1 Einschraubbohrung T-17A

mit Meßanschluß und Anschluß 3 für hohen Durchfluß / für 1" & 1 1/4" SAE Flansch (Code 62 / M12 x 1,75)



Typische Einschraubventile für diese Gehäuse

Modell	Modell
PPHB	FREA
PPHC	

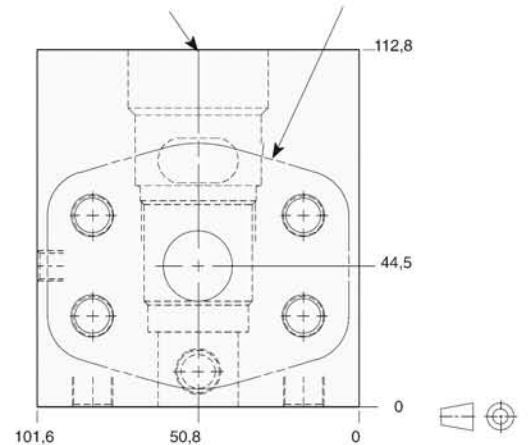
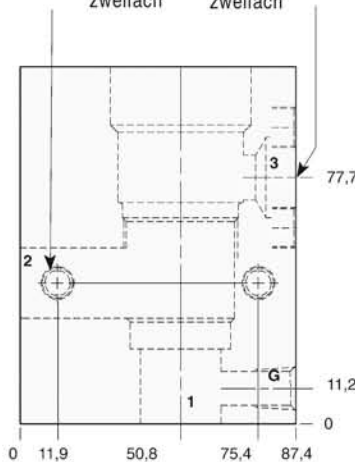
Nenndruck und Werkstoffe: siehe Seite 2  
Spezifikationen für SAE-Flanschbilder: siehe Seite 3

Gehäuse-Befestigungsgewinde (gegenüberliegende Seite) M10 x 1,5 / 15,7 mm tief zweifach

1" SAE Flansch (Code 62)  
Flansch-Befestigungsgewinde M12 x 1,75 (4x) zweifach

Einschraubbohrung T-17A  
Tiefe des LS-Anschlags von Körperoberkante 42,9 mm

1 1/4" SAE Flansch (Code 62)  
Flansch-Befestigungsgewinde M14 x 2 (4x) zweifach (1 & 2)



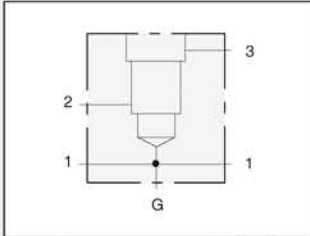
Anschlüsse	Meßanschluß G	G <sup>1/4</sup>
<b>Bestellcode</b>	Aluminium-Knetlegierung	<b>HE5/M</b>
	Hydraulik GGG-Strangguß	<b>HE5/T</b>



## T-GEHÄUSE

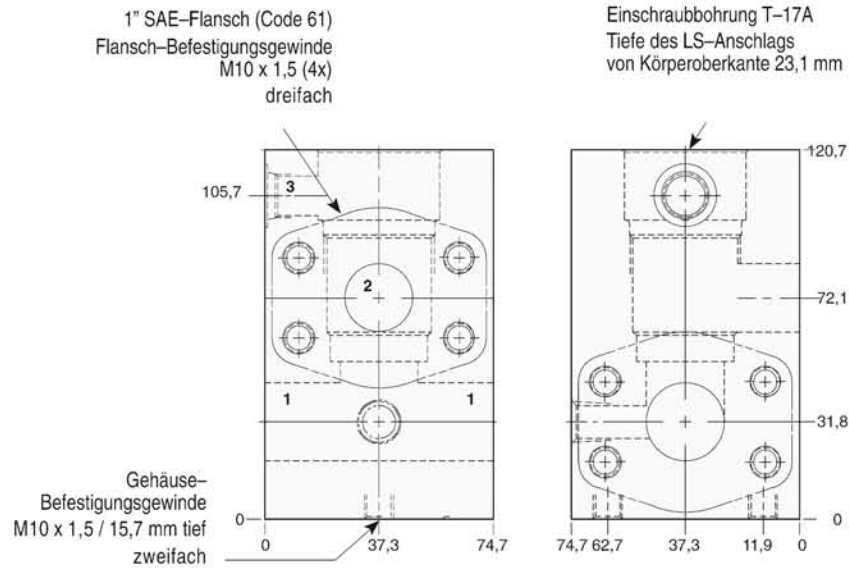
1 Einschraubbohrung T-17A

mit Meßanschluß und durchgehenden Anschluß 1 / 1" SAE Flansch (Code 61 / M10 x 1,5)



Typische Einschraubventile für diese Gehäuse

Modell	Modell
RVGA	SCGA
RSHC	PBHB
SQHB	PBHC
RSHE	



	3	G <sup>1/4</sup>
Anschlüsse	Meßanschluß G	G <sup>1/4</sup>
<b>Bestellcode</b>	Aluminium-Knetlegierung	<b>HHP/M</b>
	Hydraulik GGG-Strangguß	<b>HHP/T</b>

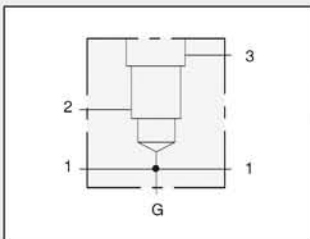
Nenndruck und Werkstoffe: siehe Seite 2  
Spezifikationen für SAE-Flanschlochbilder: siehe Seite 3

T-17A

## T-GEHÄUSE

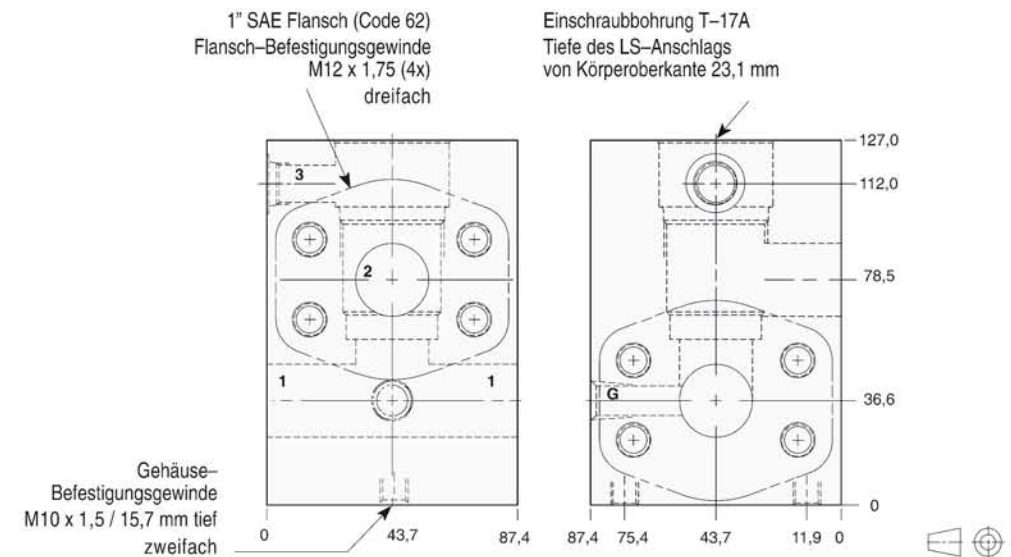
1 Einschraubbohrung T-17A

mit Meßanschluß und durchgehenden Anschluß 1 / 1" SAE Flansch (Code 62 / M12 x 1,75)



Typische Einschraubventile für diese Gehäuse

Modell	Modell
RVGA	SCGA
RSHC	PBHB
SQHB	PBHC
RSHE	

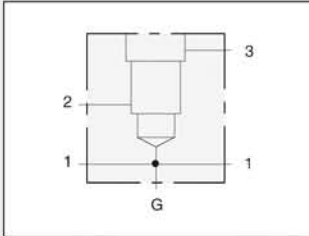


	3	G <sup>1/4</sup>
Anschlüsse	Meßanschluß G	G <sup>1/4</sup>
<b>Bestellcode</b>	Aluminium-Knetlegierung	<b>HH4/M</b>
	Hydraulik GGG-Strangguß	<b>HH4/T</b>

Nenndruck und Werkstoffe: siehe Seite 2  
Spezifikationen für SAE-Flanschlochbilder: siehe Seite 3

## T-GEHÄUSE

1 Einschraubbohrung T-17A mit Meßanschluß und durchgehenden Anschluß 1 / 1 1/4" SAE Flansch (Code 61 / M10 x 1,5)



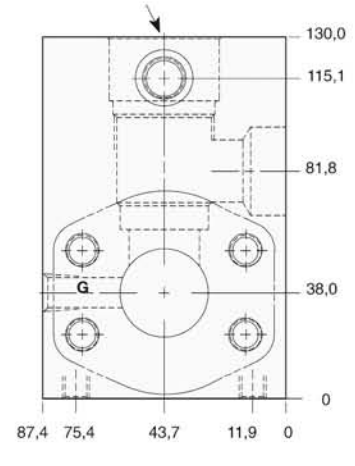
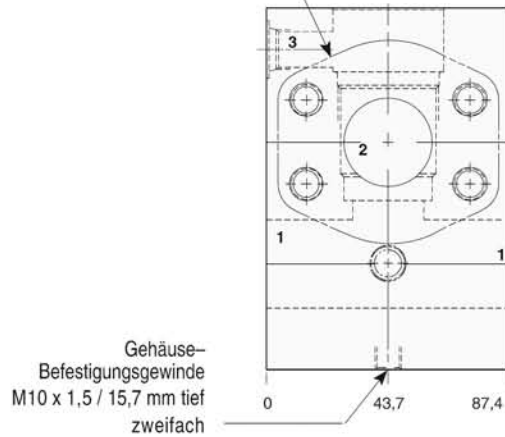
Typische Einschraubventile für diese Gehäuse

Modell	Modell
RVGA	SCGA
RSHC	PBHB
SQHB	PBHC
RSHE	

Nenndruck und Werkstoffe: siehe Seite 2  
Spezifikationen für SAE-Flanschbilder: siehe Seite 3

1 1/4" SAE Flansch (Code 61)  
Flansch-Befestigungsgewinde  
M10 x 1,5 (4x)  
dreifach

Einschraubbohrung T-17A  
Tiefe des LS-Anschlags  
von Körperoberkante 23,1 mm

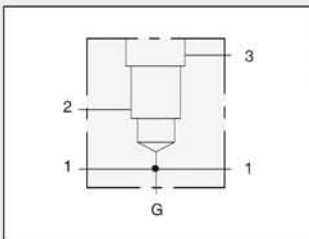


	3	G <sup>1/4</sup>
Anschlüsse	Meßanschluß G	G <sup>1/4</sup>
Bestellcode	Aluminium-Knetlegierung	HHQ/M
	Hydraulik GGG-Strangguß	HHQ/T

T-17A

## T-GEHÄUSE

1 Einschraubbohrung T-17A mit Meßanschluß und durchgehenden Anschluß 1 / 1 1/4" SAE Flansch (Code 62 / M14 x 2)



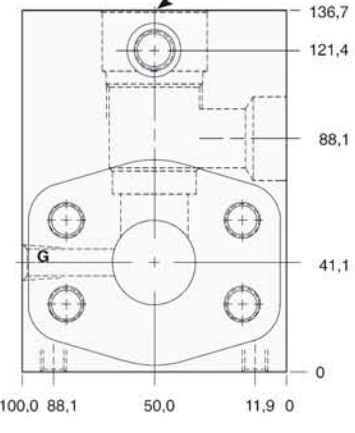
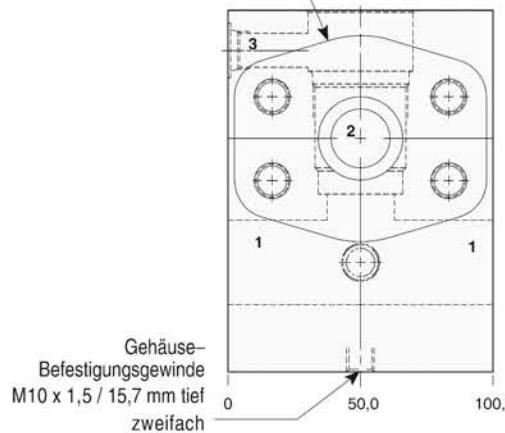
Typische Einschraubventile für diese Gehäuse

Modell	Modell
RVGA	SCGA
RSHC	PBHB
SQHB	PBHC
RSHE	

Nenndruck und Werkstoffe: siehe Seite 2  
Spezifikationen für SAE-Flanschbilder: siehe Seite 3

1 1/4" SAE Flansch (Code 62)  
Flansch-Befestigungsgewinde  
M14 x 2 (4x)  
dreifach

Einschraubbohrung T-17A  
Tiefe des LS-Anschlags  
von Körperoberkante 23,1 mm



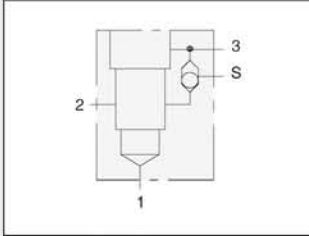
	3	G <sup>1/4</sup>
Anschlüsse	Meßanschluß G	G <sup>1/4</sup>
Bestellcode	Aluminium-Knetlegierung	HH5/M
	Hydraulik GGG-Strangguß	HH5/T



## WINKEL-GEHÄUSE

1 Einschraubbohrung T-17A

mit Wechselventil zur Bremsenentlüftung / für Laststeuerungen

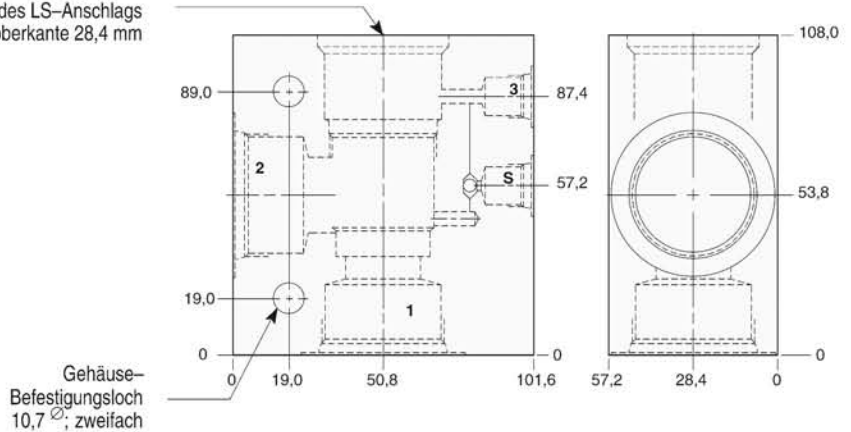


Typische Einschraubventile für diese Gehäuse

Modell	Modell
CBGA	CBGH
CBGG	CKGB

Nenndruck und Werkstoffe: siehe Seite 2

Einschraubbohrung T-17A  
Tiefe des LS-Anschlags von Körperoberkante 28,4 mm



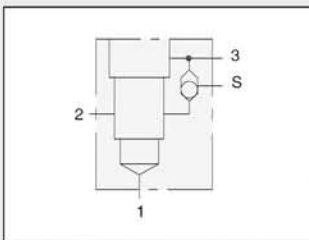
		1 & 2	G <sup>3/4</sup>	G1	G1 <sup>1/4</sup>
Anschlüsse		S & 3	G <sup>1/4</sup>	G <sup>1/4</sup>	G <sup>1/4</sup>
Bestellcode	Aluminium-Knetlegierung	<b>HGW</b>	<b>HGX</b>	<b>HGY</b>	
	Hydraulik GGG-Strangguß	<b>HGW/S</b>	<b>HGX/S</b>	<b>HGY/S</b>	

T-17A

## WINKEL-GEHÄUSE

1 Einschraubbohrung T-17A

mit Meßanschluß und Anschluß 3 für hohen Durchfluß für Laststeuerungen / für 1" SAE Flansch (Code 61 / M10 x 1,5)



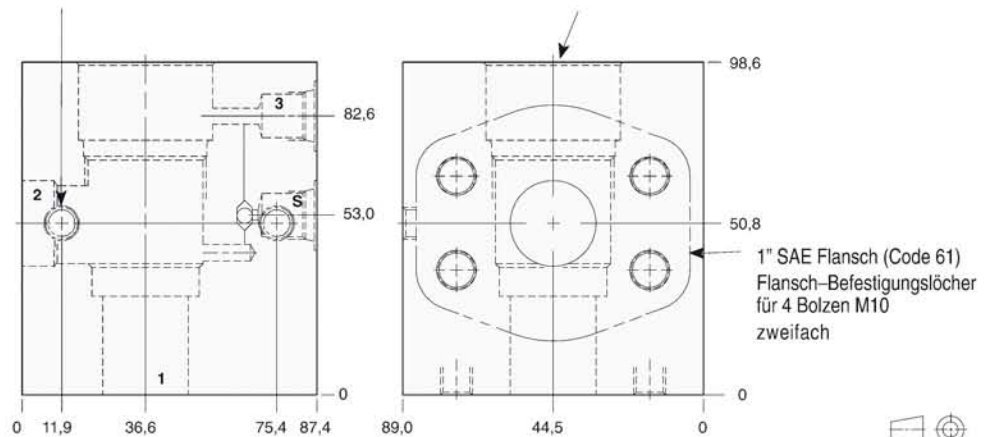
Typische Einschraubventile für diese Gehäuse

Modell	Modell
CBGA	CBGH
CBGG	CKGB

Nenndruck und Werkstoffe: siehe Seite 2

Gehäuse-Befestigungsgewinde (gegenüberliegende Seite)  
M10 x 1,5 / 19 mm tief  
zweifach

Einschraubbohrung T-17A  
Tiefe des LS-Anschlags von Körperoberkante 23,1 mm



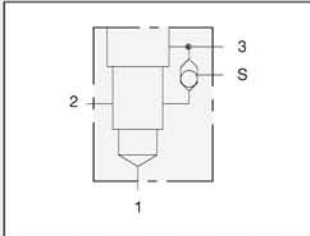
Anschlüsse	S & 3	G <sup>1/4</sup>	
Bestellcode	Aluminium-Knetlegierung	<b>HGP/M</b>	
	Hydraulik GGG-Strangguß	<b>HGP/T</b>	



## WINKEL-GEHÄUSE

1 Einschraubbohrung T-17A

mit Wechselventil zur Bremsenentlüftung / für Laststeuerungen / für 1 1/4" SAE Flansch (Code 61 / M10 x 1,5)

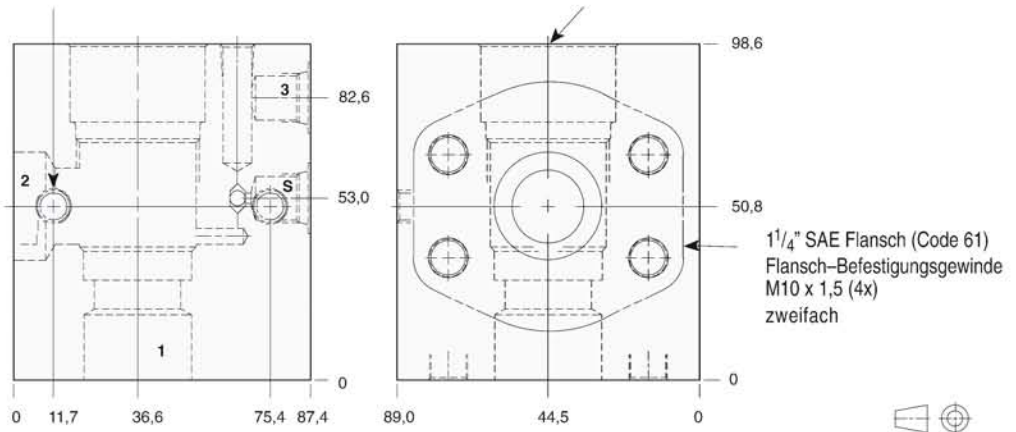


Typische Einschraubventile für diese Gehäuse

Modell	Modell
CBGA	CBGH
CBGG	CKGB

Gehäuse-Befestigungsgewinde (gegenüberliegende Seite) M10 x 1,5 / 19 mm tief zweifach

Einschraubbohrung T-17A Tiefe des LS-Anschlags von Körperoberkante 23,1 mm



Nenndruck und Werkstoffe: siehe Seite 2  
Spezifikationen für SAE-Flanschlochbilder: siehe Seite 3

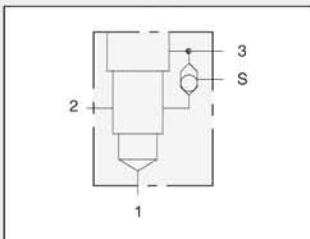
Anschlüsse	S & 3	G 1/4
<b>Bestellcode</b>	Aluminium-Knetlegierung	<b>HGQ/M</b>
	Hydraulik GGG-Strangguß	<b>HGQ/T</b>

T-17A

## WINKEL-GEHÄUSE

1 Einschraubbohrung T-17A

mit Wechselventil zur Bremsenentlüftung / für Laststeuerungen / für 1 1/4" SAE Flansch (Code 62 / M14 x 2)

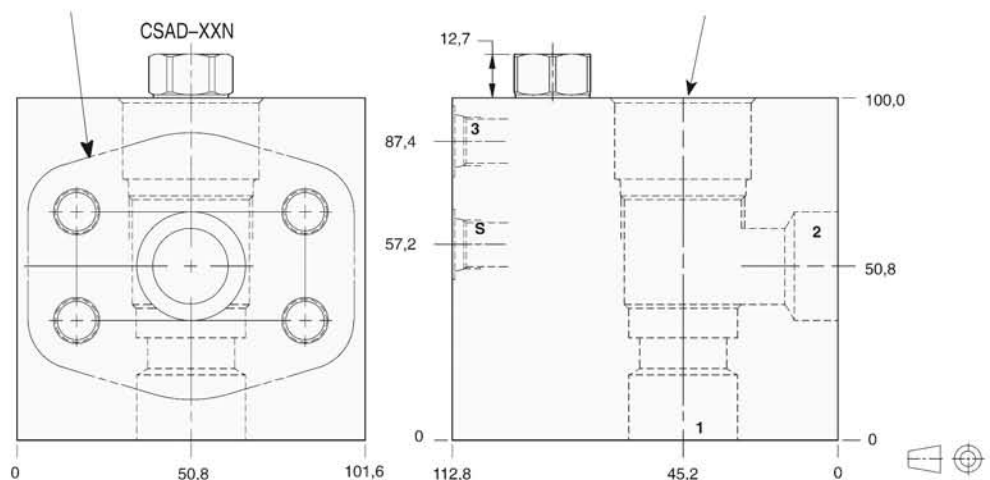


Typische Einschraubventile für diese Gehäuse

Modell	Modell
CBGA	CBGH
CBGG	CKGB

1 1/4" SAE Flansch (Code 62) Flansch-Befestigungsgewinde M14 x 2 (4x) zweifach

Einschraubbohrung T-17A Tiefe des LS-Anschlags von Körperoberkante 23,1 mm



**Dichtungen**  
Buna N Standard  
Viton Zusatzbezeichnung: siehe Seite 2

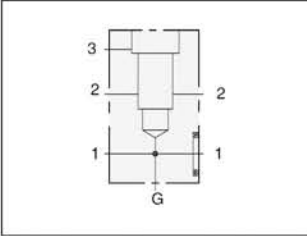
Nenndruck und Werkstoffe: siehe Seite 2  
Spezifikationen für SAE-Flanschlochbilder: siehe Seite 3

Anschlüsse	S & 3	G 1/4
<b>Bestellcode</b>	Aluminium-Knetlegierung	<b>HG5/M</b>
	Hydraulik GGG-Strangguß	<b>HG5/T</b>

## ZWISCHENFLANSCH-GEHÄUSE

1 Einschraubbohrung T-17A

mit Meßanschluß und für 1 1/4" SAE Flansch (Code 61 / M10 x 1,5)



Typische Einschraubventile für diese Gehäuse

Modell	Modell
RVGA	RSHE
RSHC	SCGA
SQHB	

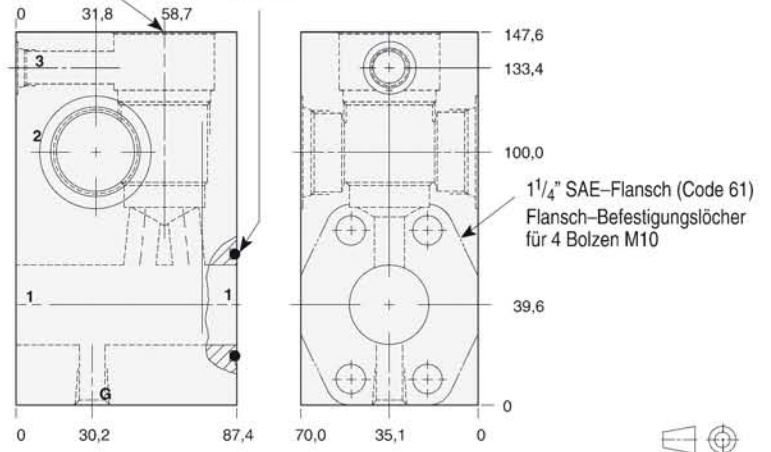
### Dichtungen

Buna N Standard  
Viton Zusatzbezeichnung: siehe Seite 2

Nenndruck und Werkstoffe: siehe Seite 2  
Spezifikationen für SAE-Flanschlochbilder: siehe Seite 3

Einschraubbohrung T-17A  
Tiefe des LS-Anschlags von Körperoberkante 23,1 mm

O-Ring -222  
Abmessungen: 37,7 $\varnothing$  ID  
3,53 dick



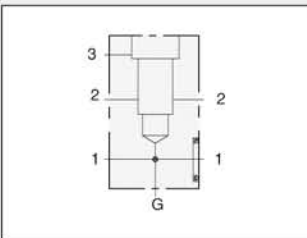
	2	G1
	3	G <sup>1</sup> / <sub>4</sub>
Anschlüsse	Meßanschluß G	G <sup>1</sup> / <sub>4</sub>
Bestellcode	Aluminium-Knetlegierung	<b>ZMT/M</b>
	Hydraulik GGG-Strangguß	<b>ZMT/T</b>

T-17A

## ZWISCHENFLANSCH-GEHÄUSE

1 Einschraubbohrung T-17A

mit Meßanschluß und für 1 1/4" SAE Flansch (Code 62 / M14 x 2)



Typische Einschraubventile für diese Gehäuse

Modell	Modell
RVGA	RSHE
RSHC	SCGA
SQHB	

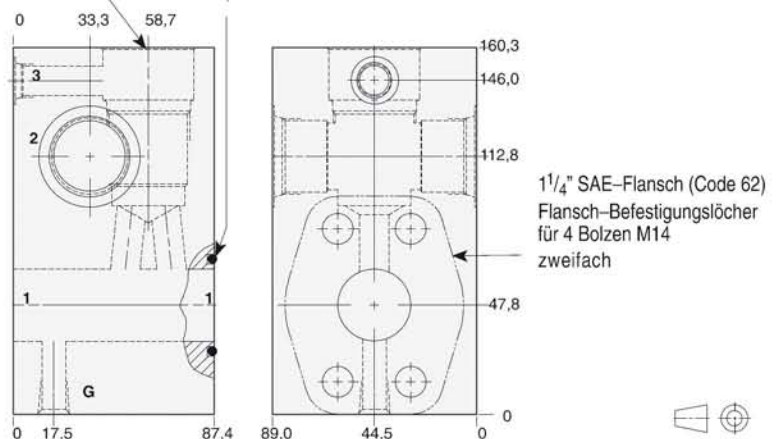
### Dichtungen

Buna N Standard  
Viton Zusatzbezeichnung: siehe Seite 2

Nenndruck und Werkstoffe: siehe Seite 2  
Spezifikationen für SAE-Flanschlochbilder: siehe Seite 3

Einschraubbohrung T-17A  
Tiefe des LS-Anschlags von Körperoberkante 23,1 mm

O-Ring -222  
Abmessungen: 37,7 $\varnothing$  ID  
3,53 dick

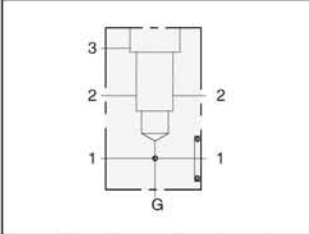


	2	G1
	3	G <sup>1</sup> / <sub>4</sub>
Anschlüsse	Meßanschluß G	G <sup>1</sup> / <sub>4</sub>
Bestellcode	Aluminium-Knetlegierung	<b>WXX/M</b>
	Hydraulik GGG-Strangguß	<b>WXX/T</b>

## ZWISCHENFLANSCH-GEHÄUSE

1 Einschraubbohrung T-17A

mit Meßanschluß und für 1 1/4" SAE Flansch (Code 61 / M10 x 1,5) für Anschluß 1 & 2



Typische Einschraubventile für diese Gehäuse

Modell	Modell
RVGA	RSHE
RSHC	SCGA
SQHB	

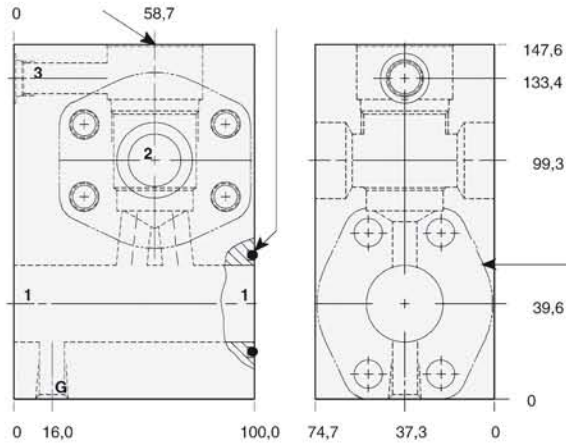
### Dichtungen

Buna N Standard  
Viton Zusatzbezeichnung: siehe Seite 11.02

Nenndruck und Werkstoffe: siehe Seite 2  
Spezifikationen für SAE-Flanschlochbilder: siehe Seite 3

Einschraubbohrung T-17A  
Tiefe des LS-Anschlags von Körperoberkante 23,1 mm

O-Ring -222  
Abmessungen: 37,7<sup>∅</sup> ID  
3,53 dick



Anschluß 1:  
Flansch-Befestigungslöcher für 4 Bolzen M10  
Anschluß 2:  
Flansch-Befestigungsgewinde M10 x 1,5 (4x) zweifach

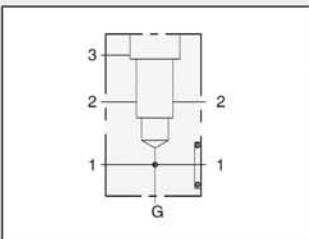


	3	G 1/4	
Anschlüsse	Meßanschluß G	G 1/4	
<b>Bestellcode</b>	Aluminium-Knetlegierung	<b>ZMV/M</b>	
	Hydraulik GGG-Strangguß	<b>ZMV/T</b>	

## ZWISCHENFLANSCH-GEHÄUSE

1 Einschraubbohrung T-17A

mit Meßanschluß und für 1 1/4" SAE-Flansch (Code 62 / M14 x 2) für Anschluß 1 & 2



Typische Einschraubventile für diese Gehäuse

Modell	Modell
RVGA	RSHE
RSHC	SCGA
SQHB	

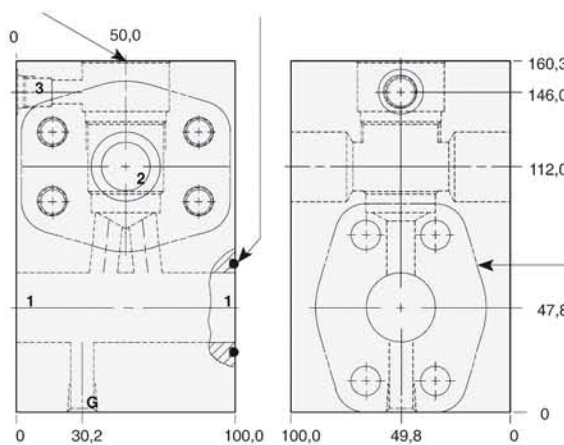
### Dichtungen

Buna N Standard  
Viton Zusatzbezeichnung: siehe Seite 2

Nenndruck und Werkstoffe: siehe Seite 2  
Spezifikationen für SAE-Flanschlochbilder: siehe Seite 3

Einschraubbohrung T-17A  
Tiefe des LS-Anschlags von Körperoberkante 23,1 mm

O-Ring -222  
Abmessungen: 37,7<sup>∅</sup> ID  
3,53 dick



Anschluß 1:  
Flansch-Befestigungslöcher für 4 Bolzen M14  
Anschluß 2:  
Flansch-Befestigungsgewinde M14 x 2 (4x) zweifach



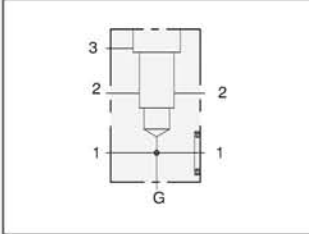
	3	G 1/4	
Anschlüsse	Meßanschluß G	G 1/4	
<b>Bestellcode</b>	Aluminium-Knetlegierung	<b>WYB/M</b>	
	Hydraulik GGG-Strangguß	<b>WYB/T</b>	



## GEHÄUSE FLANSCHBAR

1 Einschraubbohrung T-17A

mit Meßanschluß und flanschbar auf 1 1/4" SAE Flanschlochbild (Code 61 / M10 x 1,5)



Typische Einschraubventile für diese Gehäuse

Modell	Modell
RVGA	RSHE
RSHC	SCGA
SQHB	

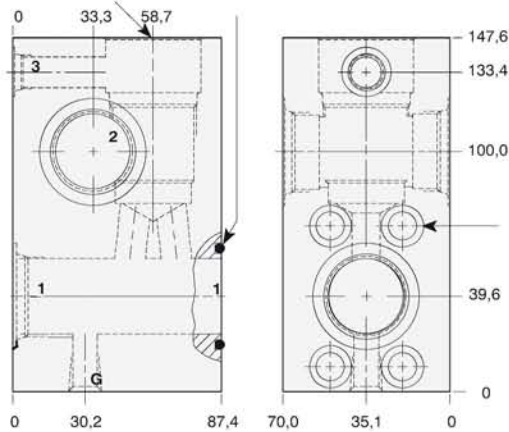
### Dichtungen

Buna N Standard  
Viton Zusatzbezeichnung: siehe Seite 2

Nenndruck und Werkstoffe: siehe Seite 2  
Spezifikationen für SAE-Flanschlochbilder: siehe Seite 3

Einschraubbohrung T-17A  
Tiefe des LS-Anschlags von Körperoberkante 23,1 mm

O-Ring -222  
Abmessungen: 37,7<sup>∅</sup> ID  
3,53 dick



1 1/4" SAE-Flansch (Code 61)  
Flansch-Befestigungslöcher für 4 Bolzen M10  
Senkung 17,5<sup>∅</sup>; 9,1 tief

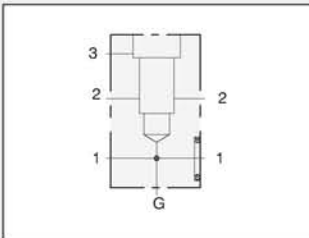
	1 & 2	G1
	3	G <sup>1</sup> / <sub>4</sub>
Anschlüsse	Meßanschluß G	G <sup>1</sup> / <sub>4</sub>
Bestellcode	Aluminium-Knetlegierung	WYR/M
	Hydraulik GGG-Strangguß	WYR/T

T-17A

## GEHÄUSE FLANSCHBAR

1 Einschraubbohrung T-17A

mit Meßanschluß und flanschbar auf 1 1/4" SAE Flanschlochbild (Code 62 / M14 x 2)



Typische Einschraubventile für diese Gehäuse

Modell	Modell
RVGA	RSHE
RSHC	SCGA
SQHB	

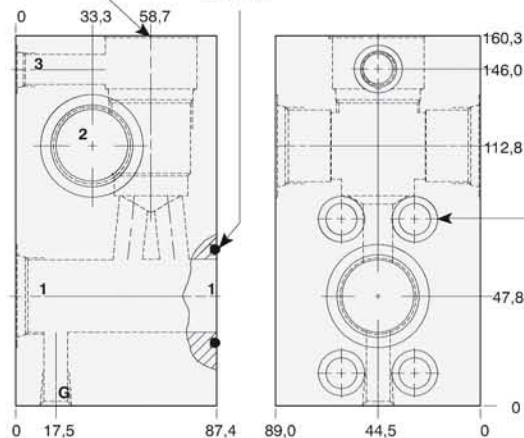
### Dichtungen

Buna N Standard  
Viton Zusatzbezeichnung: siehe Seite 2

Nenndruck und Werkstoffe: siehe Seite 2  
Spezifikationen für SAE-Flanschlochbilder: siehe Seite 3

Einschraubbohrung T-17A  
Tiefe des LS-Anschlags von Körperoberkante 23,1 mm

O-Ring -222  
Abmessungen: 37,7<sup>∅</sup> ID  
3,53 dick



1 1/4" SAE-Flansch (Code 62)  
Flansch-Befestigungslöcher für 4 Bolzen M14  
Senkung 22,3<sup>∅</sup>; 11,9 tief

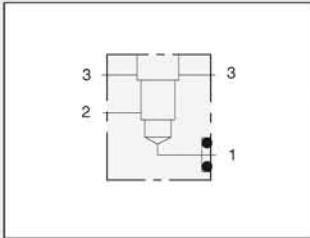
	1 & 2	G1
	3	G <sup>1</sup> / <sub>4</sub>
Anschlüsse	Meßanschluß G	G <sup>1</sup> / <sub>4</sub>
Bestellcode	Aluminium-Knetlegierung	WXU/M
	Hydraulik GGG-Strangguß	WXU/T



## T-GEHÄUSE FLANSCHBAR

1 Einschraubbohrung T-17A

mit durchgehenden Anschluß 3 und flanschbar auf 3/4" SAE Flanschlochbild (Code 61 / M10 x 1,5)



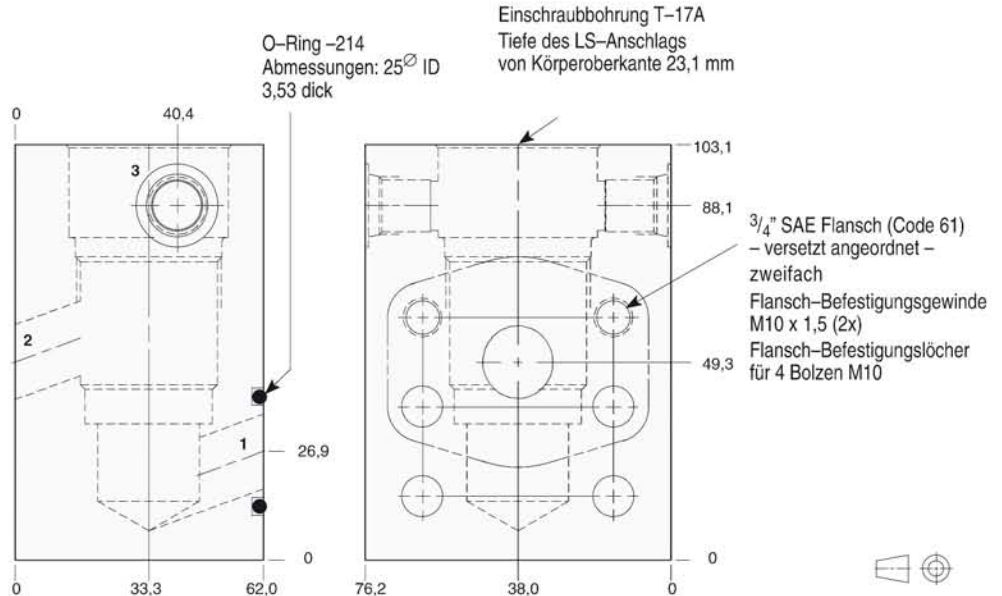
Typische Einschraubventile für diese Gehäuse

Modell	Modell
RVGA	CBGH
RSHC	CKGB
SQHB	LOHC
RSHE	LKHC
SCGA	LPHC
CBGA	LRHC
CBGG	COHA

**Dichtungen**

Buna N Standard  
Viton Zusatzbezeichnung: siehe Seite 2

Nenndruck und Werkstoffe: siehe Seite 2  
Spezifikationen für SAE-Flanschlochbilder: siehe Seite 3

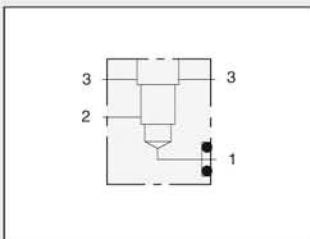


Anschlüsse	3	G $\frac{1}{4}$
<b>Bestellcode</b>	Aluminium-Knetlegierung	<b>WGL/M</b>
	Hydraulik GGG-Strangguß	<b>WGL/T</b>

## T-GEHÄUSE FLANSCHBAR

1 Einschraubbohrung T-17A

mit durchgehenden Anschluß 3 und flanschbar auf 3/4" SAE Flanschlochbild (Code 62 / M10 x 1,5)



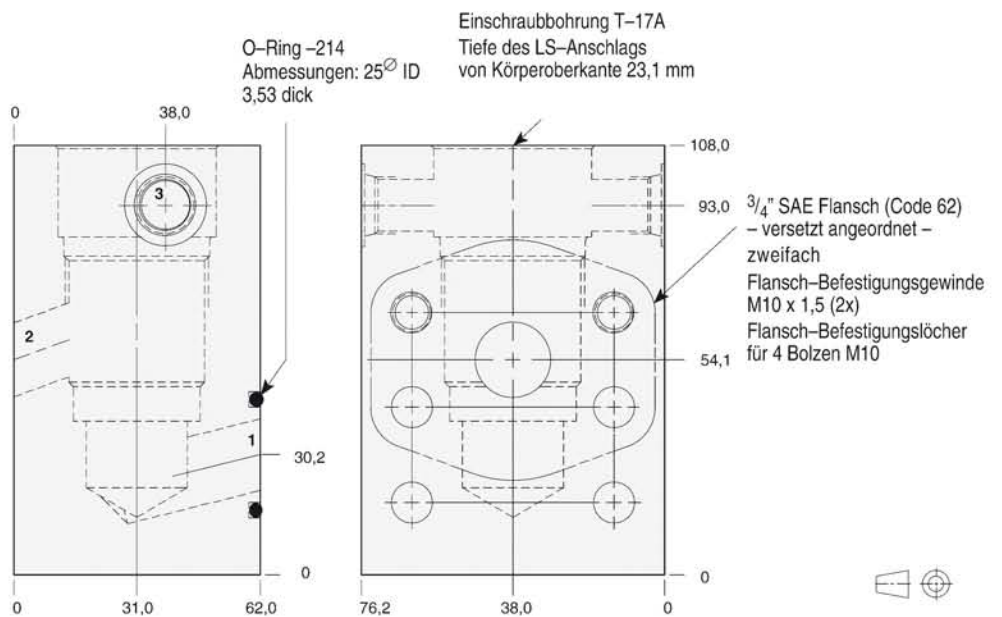
Typische Einschraubventile für diese Gehäuse

Modell	Modell
RVGA	CBGH
RSHC	CKGB
SQHB	LOHC
RSHE	LKHC
SCGA	LPHC
CBGA	LRHC
CBGG	COHA

**Dichtungen**

Buna N Standard  
Viton Zusatzbezeichnung: siehe Seite 2

Nenndruck und Werkstoffe: siehe Seite 2  
Spezifikationen für SAE-Flanschlochbilder: siehe Seite 3

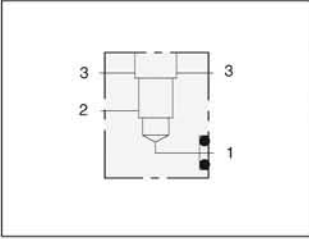


Anschlüsse	3	G $\frac{1}{4}$
<b>Bestellcode</b>	Aluminium-Knetlegierung	<b>WNG/M</b>
	Hydraulik GGG-Strangguß	<b>WNG/T</b>

## T-GEHÄUSE FLANSCHBAR

1 Einschraubbohrung T-17A

mit durchgehenden Anschluß 3 und flanschbar auf 1" SAE Flanschlochbild (Code 61 / M10 x 1,5)



Typische Einschraubventile für diese Gehäuse

Modell	Modell
RVGA	CBGH
RSHC	CKGB
SQHB	LOHC
RSHE	LKHC
SCGA	LPHC
CBGA	LRHC
CBGG	COHA

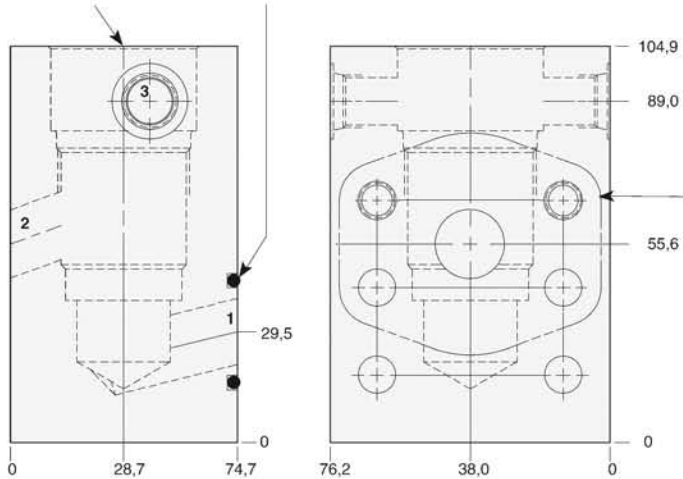
**Dichtungen**

Buna N Standard  
Viton Zusatzbezeichnung: siehe Seite 2

Nenndruck und Werkstoffe: siehe Seite 2  
Spezifikationen für SAE-Flanschlochbilder: siehe Seite 3

Einschraubbohrung T-17A  
Tiefe des LS-Anschlags von Körperoberkante 23,9 mm

O-Ring -219  
Abmessungen: 33<sup>∅</sup> ID  
3,53 dick



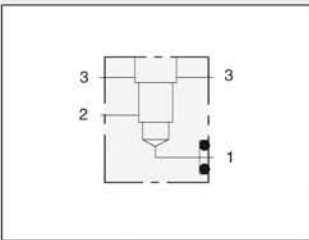
1" SAE Flansch (Code 61)  
zweifach  
Flansch-Befestigungsgewinde M10 x 1,5 (2x)  
Flansch-Befestigungslöcher für 4 Bolzen M10

Anschlüsse	3	G <sup>1</sup> / <sub>4</sub>
<b>Bestellcode</b>	Aluminium-Knetlegierung	<b>ZNW/M</b>
	Hydraulik GGG-Strangguß	<b>ZNW/T</b>

## T-GEHÄUSE FLANSCHBAR

1 Einschraubbohrung T-17A

mit durchgehenden Anschluß 3 und flanschbar auf 1" SAE Flanschlochbild (Code 62 / M12 x 1,75)



Typische Einschraubventile für diese Gehäuse

Modell	Modell
RVGA	CBGH
RSHC	CKGB
SQHB	LOHC
RSHE	LKHC
SCGA	LPHC
CBGA	LRHC
CBGG	COHA

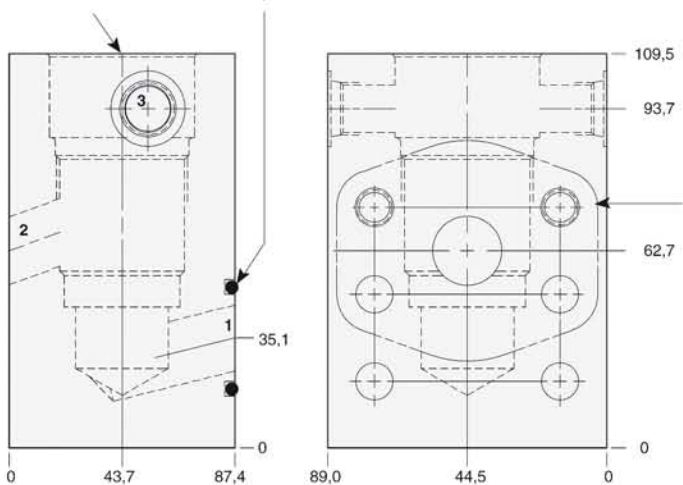
**Dichtungen**

Buna N Standard  
Viton Zusatzbezeichnung: siehe Seite 2

Nenndruck und Werkstoffe: siehe Seite 2  
Spezifikationen für SAE-Flanschlochbilder: siehe Seite 3

Einschraubbohrung T-17A  
Tiefe des LS-Anschlags von Körperoberkante 23,9 mm

O-Ring -219  
Abmessungen: 33<sup>∅</sup> ID  
3,53 dick



1" SAE Flansch (Code 62)  
zweifach  
Flansch-Befestigungsgewinde M12 x 1,75 (4x)  
Flansch-Befestigungslöcher für 4 Bolzen M12

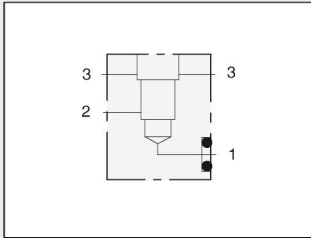
Anschlüsse	3	G <sup>1</sup> / <sub>4</sub>
<b>Bestellcode</b>	Aluminium-Knetlegierung	<b>ZDR/M</b>
	Hydraulik GGG-Strangguß	<b>ZDR/T</b>

T-17A

## T-GEHÄUSE FLANSCHBAR

1 Einschraubbohrung T-17A

mit durchgehenden Anschluß 3 und flanschbar auf 1 1/4" SAE Flanschlochbild (Code 61 / M10 x 1,5)



Typische Einschraubventile für diese Gehäuse

Modell	Modell
RVGA	CBGH
RSHC	CKGB
SQHB	LOHC
RSHE	LKHC
SCGA	LPHC
CBGA	LRHC
CBGG	COHA

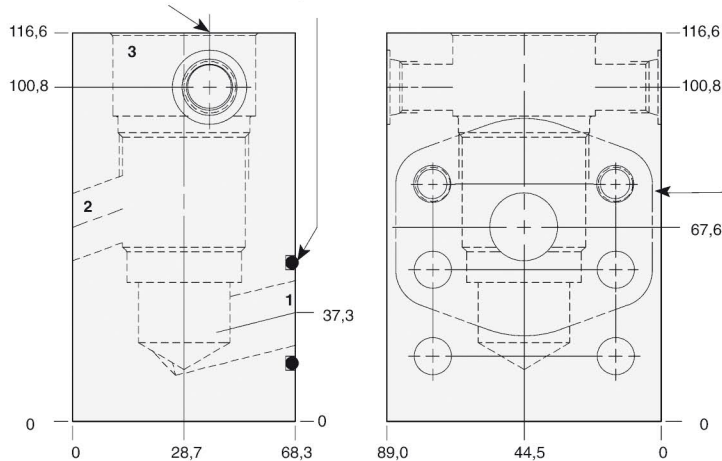
**Dichtungen**

Buna N Standard  
Viton Zusatzbezeichnung: siehe Seite 2

Nenndruck und Werkstoffe: siehe Seite 2  
Spezifikationen für SAE-Flanschlochbilder: siehe Seite 3

Einschraubbohrung T-17A  
Tiefe des LS-Anschlags von Körperoberkante 23,9 mm

O-Ring -222  
Abmessungen: 37,7 $\varnothing$  ID  
3,53 dick



1 1/4" SAE Flansch (Code 61)  
zweifach  
Flansch-Befestigungsgewinde M10 x 1,5 (2x)  
Flansch-Befestigungslöcher für 4 Bolzen M10

Anschlüsse 3

G1/4

**Bestellcode** Aluminium-Knetlegierung

**ZJY/M**

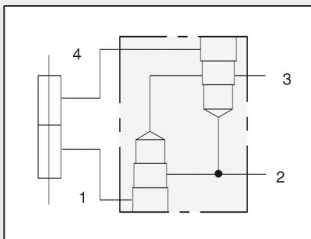
Hydraulik GGG-Strangguß

**ZJY/T**

## GEHÄUSE FÜR DOPPEL-3-WEGE-STROMREGELUNG

2 Einschraubbohrungen T-17A

Rücklauf über Blende

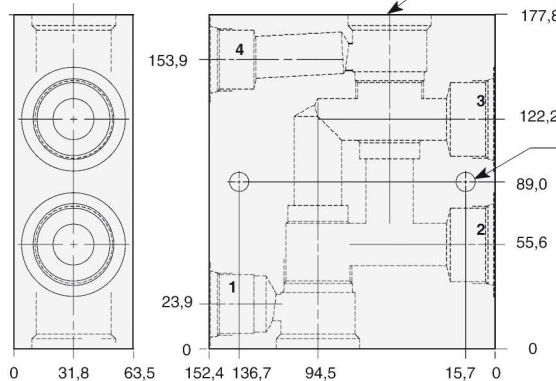


Typische Einschraubventile für diese Gehäuse

Modell
FREA

Nenndruck und Werkstoffe: siehe Seite 2

Einschraubbohrung T-17A  
Tiefe des LS-Anschlags von Körperoberkante 30,2 mm  
zweifach



Gehäuse-Befestigungsloch 10,7 $\varnothing$ ; zweifach

Anschlüsse 1 & 2

G3/4

G1

G1 1/4

Anschlüsse 2 & 3

G3/4

G1

G1 1/4

**Bestellcode** Aluminium-Knetlegierung

**VXJ**

**VXK**

**VXL**

Hydraulik GGG-Strangguß

**VXJ/S**

**VXK/S**

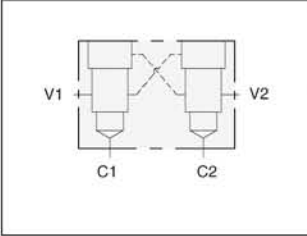
**VXL/S**



## WINKEL-GEHÄUSE, DOPPELAUSFÜHRUNG

2 Einschraubbohrungen T-17A

für Laststeuerungen / gegenseitig aufsteuerbar

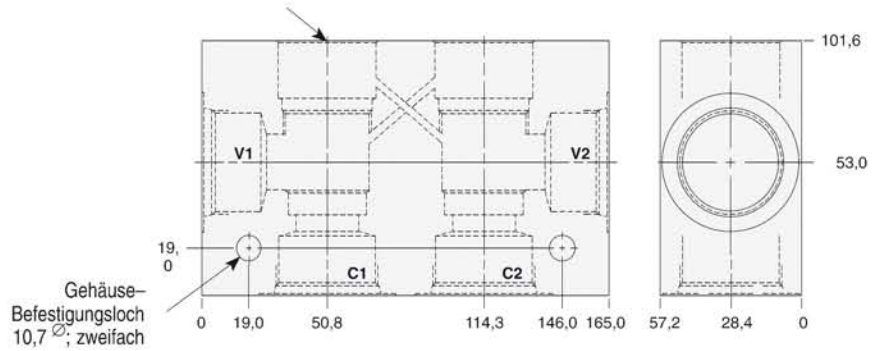


Typische Einschraubventile für diese Gehäuse

Modell	Modell
CBGA	CBGH
CBGG	CKGB

Nenndruck und Werkstoffe: siehe Seite 2

Einschraubbohrung T-17A  
Tiefe des LS-Anschlags von Körperoberkante 23,1 mm zweifach



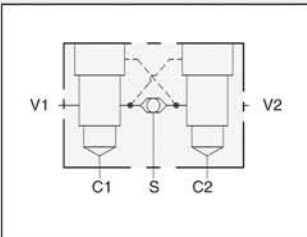
Anschlüsse	C1, C2 & V1, V2	G <sup>3/4</sup>	G1	G1 <sup>1/4</sup>
<b>Bestellcode</b>	Aluminium-Knetlegierung	<b>YJW</b>	<b>YJX</b>	<b>YJY</b>
	Hydraulik GGG-Strangguß	<b>YJW/S</b>	<b>YJX/S</b>	<b>YJY/S</b>

T-17A

## WINKEL-GEHÄUSE, DOPPELAUSFÜHRUNG

2 Einschraubbohrungen T-17A

mit Wechselventil für Laststeuerungen / gegenseitig aufsteuerbar



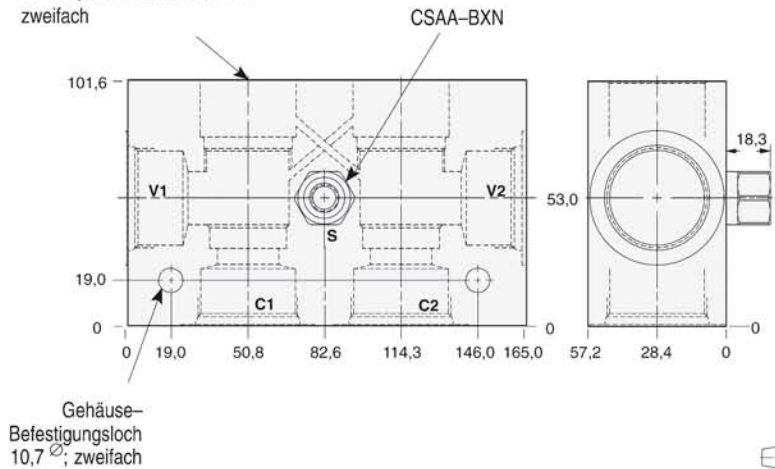
Typische Einschraubventile für diese Gehäuse

Modell	Modell
CBGA	CBGH
CBGG	CKGB

**Dichtungen**  
Buna N Standard  
Viton Zusatzbezeichnung: siehe Seite 2

Nenndruck und Werkstoffe: siehe Seite 2

Einschraubbohrung T-17A  
Tiefe des LS-Anschlags von Körperoberkante 23,1 mm zweifach



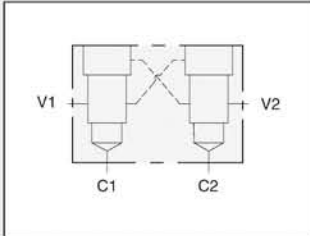
Anschlüsse	C1, C2 & V1, V2	G <sup>3/4</sup>	G1	G1 <sup>1/4</sup>
	S	G <sup>1/4</sup>	G <sup>1/4</sup>	G <sup>1/4</sup>
<b>Bestellcode</b>	Aluminium-Knetlegierung	<b>YKW</b>	<b>YKX</b>	<b>YKY</b>
	Hydraulik GGG-Strangguß	<b>YKW/S</b>	<b>YKX/S</b>	<b>YKY/S</b>



## WINKEL-GEHÄUSE, DOPPELAUSFÜHRUNG

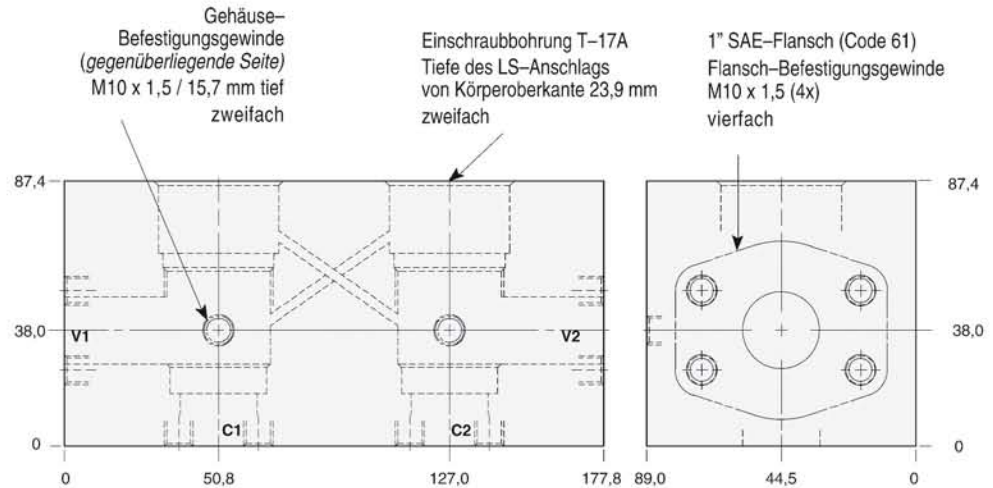
2 Einschraubbohrungen T-17A

für Laststeuerungen / gegenseitig aufsteuerbar und für 1" SAE Flansch (Code 61 / M10 x 1,5)



Typische Einschraubventile für diese Gehäuse

Modell	Modell
CBGA	CBGH
CBGG	CKGB



Nenndruck und Werkstoffe: siehe Seite 2  
Spezifikationen für SAE-Flanschlochbilder: siehe Seite 3

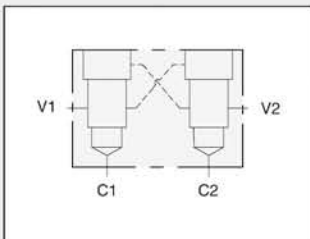
Bestellcode	Aluminium-Knetlegierung	YJP/M
	Hydraulik GGG-Strangguß	YJP/T

T-17A

## WINKEL-GEHÄUSE, DOPPELAUSFÜHRUNG

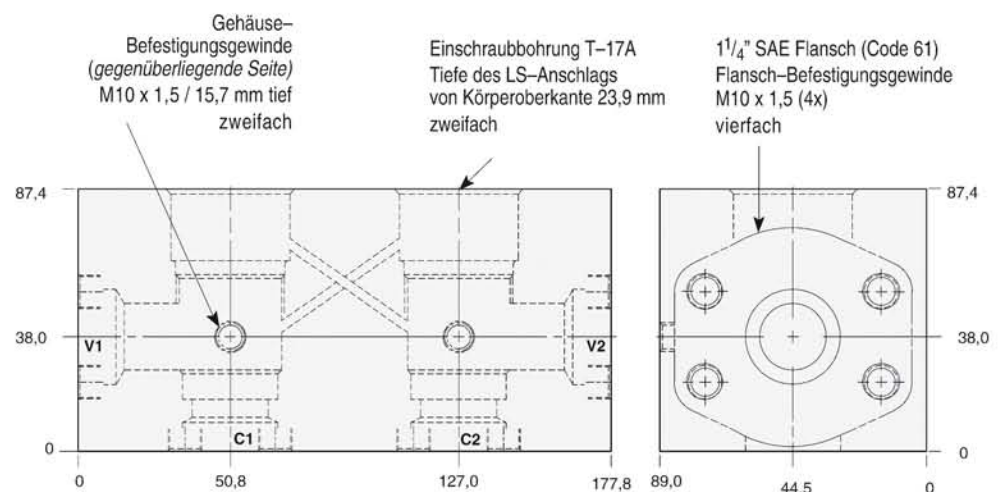
2 Einschraubbohrungen T-17A

für Laststeuerungen / gegenseitig aufsteuerbar und für 1" SAE Flansch (Code 61 / M10 x 1,5)



Typische Einschraubventile für diese Gehäuse

Modell	Modell
CBGA	CBGH
CBGG	CKGB



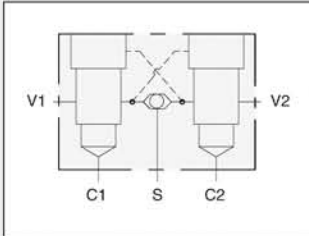
Nenndruck und Werkstoffe: siehe Seite 2  
Spezifikationen für SAE-Flanschlochbilder: siehe Seite 3

Bestellcode	Aluminium-Knetlegierung	YJQ/M
	Hydraulik GGG-Strangguß	YJQ/T

## WINKEL-GEHÄUSE, DOPPELAUSFÜHRUNG

2 Einschraubbohrungen T-17A

für Laststeuerungen / gegenseitig aufsteuerbar und für 1" SAE Flansch (Code 61 / M10 x 1,5)



Typische Einschraubventile für diese Gehäuse

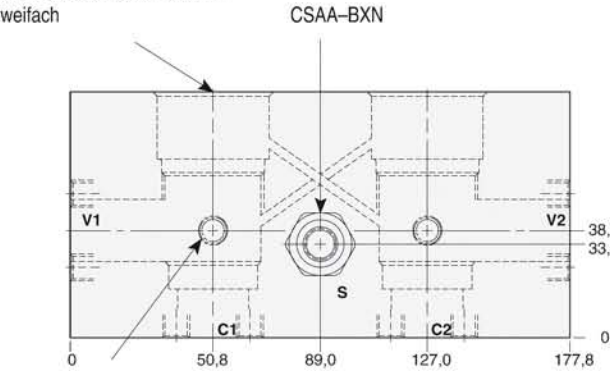
Modell	Modell
CBGA	CBGH
CBGG	CKGB

**Dichtungen**

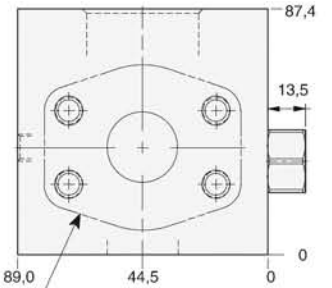
Buna N Standard  
Viton Zusatzbezeichnung: siehe Seite 2

Nenndruck und Werkstoffe: siehe Seite 2  
Spezifikationen für SAE-Flanschbilder: siehe Seite 3

Einschraubbohrung T-17A  
Tiefe des LS-Anschlags von Körperoberkante 23,9 mm zweifach



Gehäuse-Befestigungsgewinde (gegenüberliegende Seite) M10 x 1,5 / 15,7 mm tief zweifach



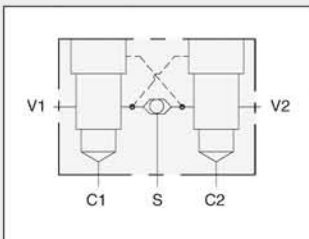
1" SAE Flansch (Code 61)  
Flansch-Befestigungsgewinde M10 x 1,5 (4x) vierfach

Anschlüsse	3	G <sup>1/4</sup>
Bestellcode	Aluminium-Knetlegierung	YKP/M
	Hydraulik GGG-Strangguß	YKP/T

## WINKEL-GEHÄUSE, DOPPELAUSFÜHRUNG

1 Einschraubbohrung T-17A

für Laststeuerungen / gegenseitig aufsteuerbar und für 1 1/4" SAE Flansch (Code 61 / M10 x 1,5)



Typische Einschraubventile für diese Gehäuse

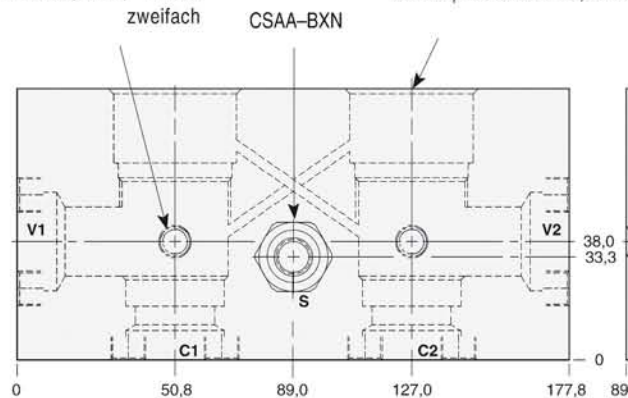
Modell	Modell
CBGA	CBGH
CBGG	CKGB

**Dichtungen**

Buna N Standard  
Viton Zusatzbezeichnung: siehe Seite 2

Nenndruck und Werkstoffe: siehe Seite 2  
Spezifikationen für SAE-Flanschbilder: siehe Seite 3

Gehäuse-Befestigungsgewinde (gegenüberliegende Seite) M10 x 1,5 / 15,7 mm tief zweifach



Einschraubbohrung T-17A  
Tiefe des LS-Anschlags von Körperoberkante 23,9 mm

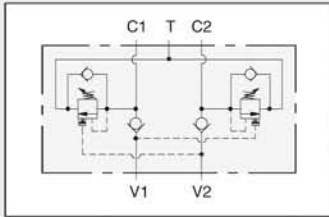
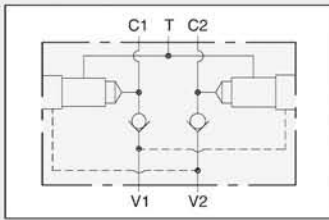
1 1/4" SAE Flansch (Code 61)  
Flansch-Befestigungsgewinde M10 x 1,5 (4x) vierfach

Anschlüsse	3	G <sup>1/4</sup>
Bestellcode	Aluminium-Knetlegierung	YKQ/M
	Hydraulik GGG-Strangguß	YKQ/T

## GEHÄUSE ('SCHWENKBREMSVENTIL') / RÜCKLAUF NUR NACH T

2 Einschraubbohrungen T-17A

mit Nachsaugrückschlagventil / für Laststeuerung / gegenseitig aufsteuerbar



Typische Einschraubventile für diese Gehäuse

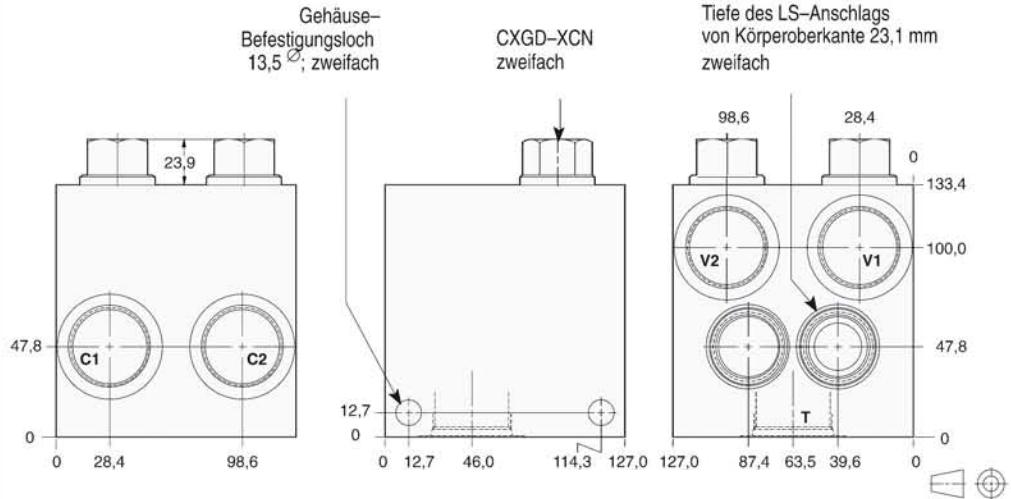
Modell Modell

CBGA CBGH

**Dichtungen**

Buna N Standard  
Viton Zusatzbezeichnung: siehe Seite 2

Neindruck und Werkstoffe: siehe Seite 2

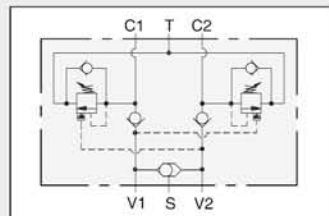
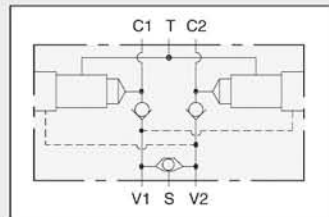


	C1, C2 & V1, V2	G1	G1 <sup>1/4</sup>
Anschlüsse	T	G1 <sup>1/4</sup>	G1 <sup>1/4</sup>
<b>Bestellcode</b>	Aluminium-Knetlegierung	<b>HMX</b>	<b>HMY</b>
	Hydraulik GGG-Strangguß	<b>HMX/S</b>	<b>HMY/S</b>

## GEHÄUSE ('SCHWENKBREMSVENTIL') / RÜCKLAUF NUR NACH T

2 Einschraubbohrungen T-17A

mit Wechsel- und Nachsaugrückschlagventil / für Laststeuerung / gegenseitig aufsteuerbar



Typische Einschraubventile für diese Gehäuse

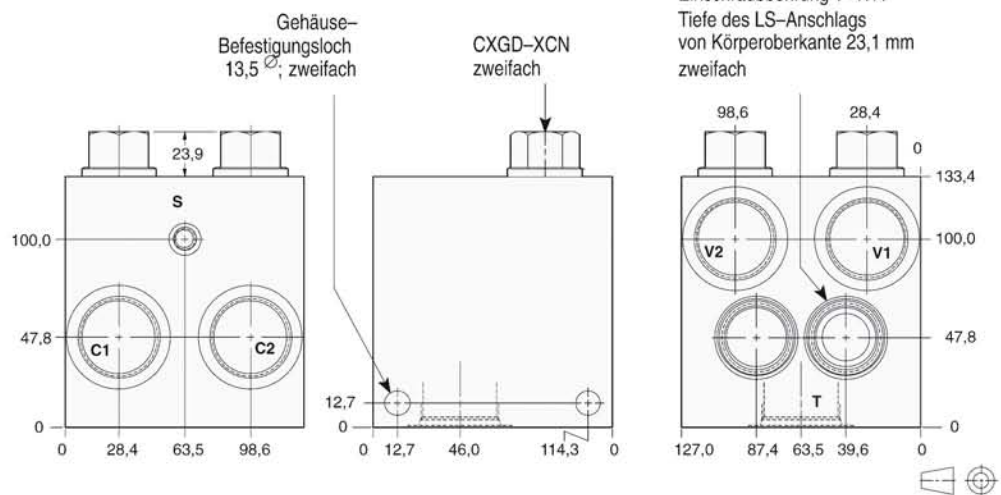
Modell Modell

CBGA CBGH

**Dichtungen**

Buna N Standard  
Viton Zusatzbezeichnung: siehe Seite 2

Neindruck und Werkstoffe: siehe Seite 2



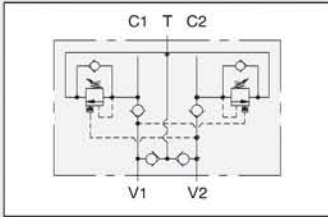
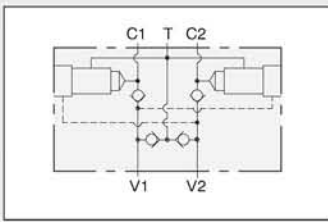
	C1, C2 & V1, V2	G1	G1 <sup>1/4</sup>
	S	G1 <sup>1/4</sup>	G1 <sup>1/4</sup>
Anschlüsse	T	G1 <sup>1/4</sup>	G1 <sup>1/4</sup>
<b>Bestellcode</b>	Aluminium-Knetlegierung	<b>HNX</b>	<b>HNY</b>
	Hydraulik GGG-Strangguß	<b>HNX/S</b>	<b>HNY/S</b>



## GEHÄUSE ('SCHWENKBREMSVENTIL') / RÜCKLAUF ÜBER WEGEVENTIL ODER NACH T

2 Einschraubbohrungen T-17A

mit Nachsaugrückschlagventil für Laststeuerung / gegenseitig aufsteuerbar



Typische Einschraubventile für diese Gehäuse

Modell Modell

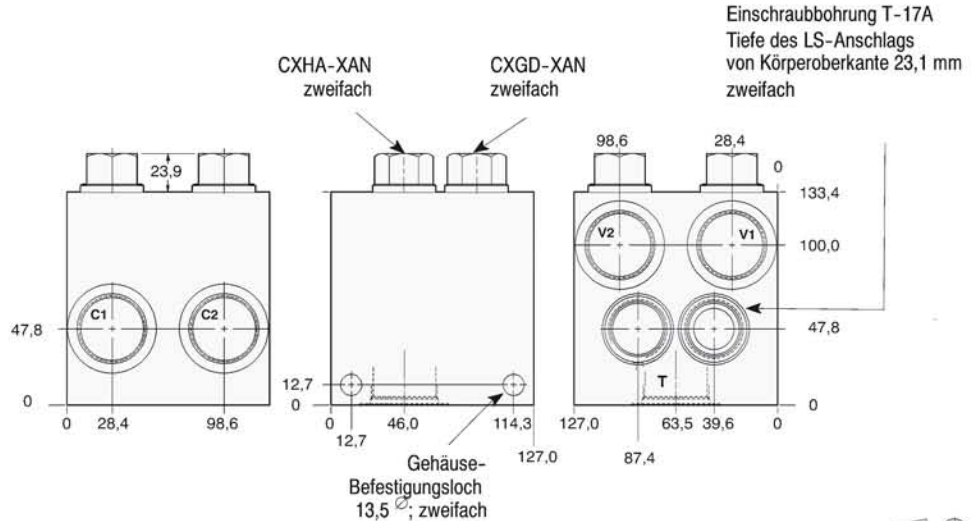
CBGA CBGH  
CBGG

**Dichtungen**

Buna N Standard  
Viton Zusatzbezeichnung: siehe Seite 2

Nominaldruck und Werkstoffe: siehe Seite 2

Spezifikationen für SAE-Flanschlochbilder: siehe Seite 3



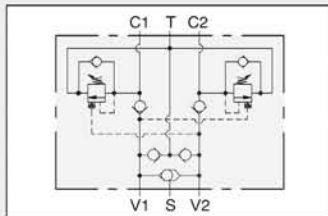
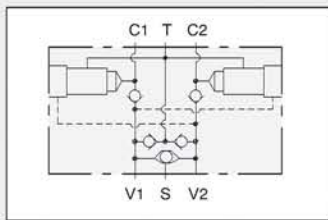
	C1, C2 & V1, V2	G1	G1 <sup>1/4</sup>
Anschlüsse	T	G1 <sup>1/4</sup>	G1 <sup>1/4</sup>
<b>Bestellcode</b>	Aluminium-Knetlegierung	<b>HPX</b>	<b>HPY</b>
	Hydraulik GGG-Strangguß	<b>HPX/S</b>	<b>HPY/S</b>

T-17A

## GEHÄUSE ('SCHWENKBREMSVENTIL') / RÜCKLAUF ÜBER WEGEVENTIL ODER NACH T

2 Einschraubbohrungen T-17A

mit Wechsel- und Nachsaugrückschlagventil für Laststeuerung / gegenseitig aufsteuerbar



Typische Einschraubventile für diese Gehäuse

Modell Modell

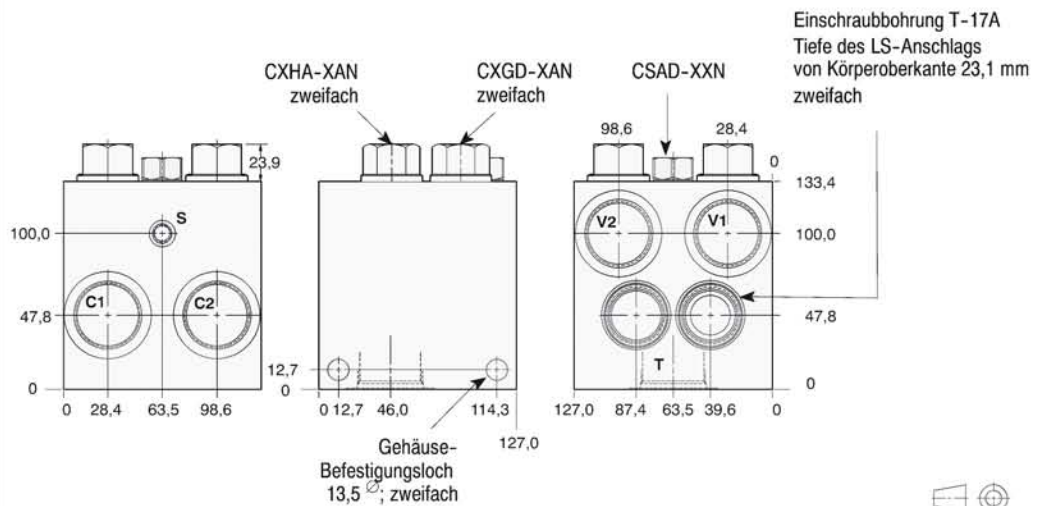
CBGA CBGH  
CBGG

**Dichtungen**

Buna N Standard  
Viton Zusatzbezeichnung: siehe Seite 2

Nominaldruck und Werkstoffe: siehe Seite 2

Spezifikationen für SAE-Flanschlochbilder: siehe Seite 3



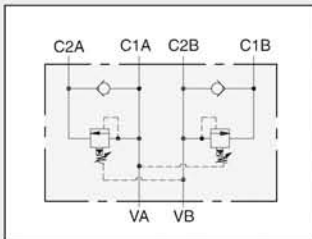
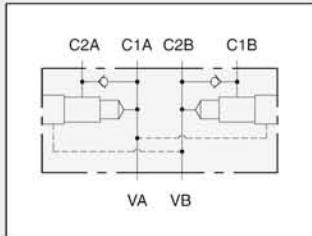
	C1, C2 & V1, V2	G1	G1 <sup>1/4</sup>
	S	G1 <sup>1/4</sup>	G1 <sup>1/4</sup>
Anschlüsse	T	G1 <sup>1/4</sup>	G1 <sup>1/4</sup>
<b>Bestellcode</b>	Aluminium-Knetlegierung	<b>HQX</b>	<b>HQY</b>
	Hydraulik GGG-Strangguß	<b>HQX/S</b>	<b>HQY/S</b>



## DOPPELDRUCKFOLGEVENTIL-GEHÄUSE

2 Einschraubbohrungen T-17A

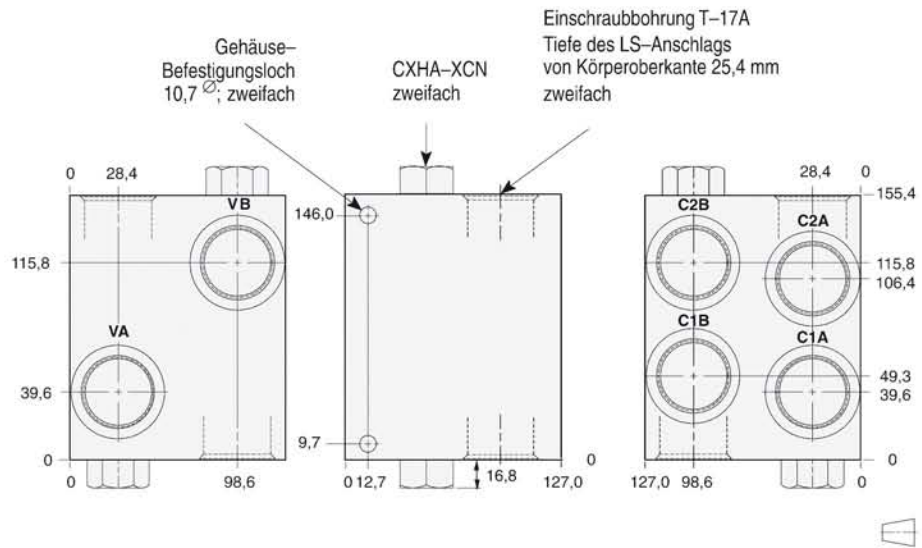
mit integrierten Rückschlagventilen für Druckfolgeschaltung von 2 Zylindern



Typische Einschraubventile für diese Gehäuse

Modell	Modell
RSHC	SQHB

Nenndruck und Werkstoffe: siehe Seite 2



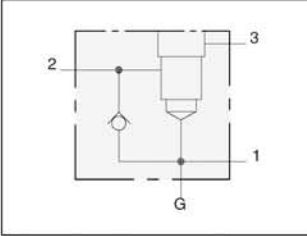
Anschlüsse	Alle Anschlüsse	G $\frac{3}{4}$	G1	G1 $\frac{1}{4}$
<b>Bestellcode</b>	Aluminium-Knetlegierung	<b>H8W</b>	<b>H8X</b>	<b>H8Y</b>
	Hydraulik GGG-Strangguß	<b>H8W/S</b>	<b>H8X/S</b>	<b>H8Y/S</b>

T-17A

## 'GERADES GEHÄUSE'

1 Einschraubbohrung T-17A

mit integriertem Rückschlagventil (2 – 1), Meßanschluß für 1" SAE Flansch (Code 62 / M12 x 1,75)



Typische Einschraubventile für diese Gehäuse

Modell	Modell
RSHC	RSHE
SQHB	

### Dichtungen

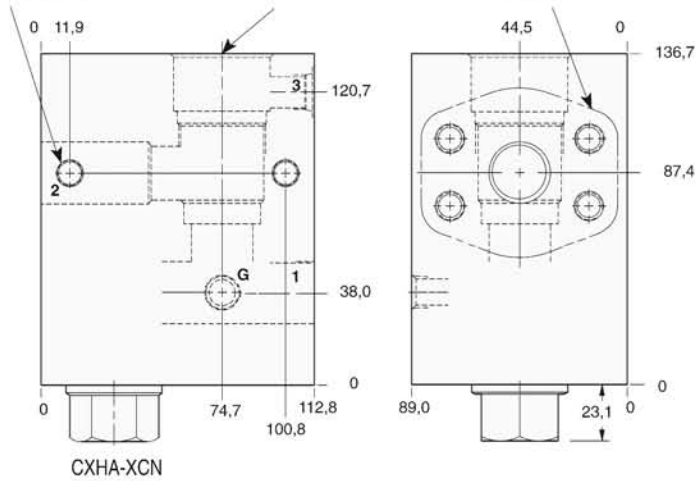
Buna N Standard  
Viton Zusatzbezeichnung: siehe Seite 2

Nenndruck und Werkstoffe: siehe Seite 2

Gehäuse-Befestigungsgewinde  
M10 x 1,5 / 15,7 mm tief  
zweifach

Einschraubbohrung T-17A  
Tiefe des LS-Anschlags  
von Körperoberkante 23,9 mm

1" SAE-Flansch (Code 62)  
Flansch-Befestigungsgewinde  
M12 x 1,75 (4x)  
zweifach



CXHA-XCN



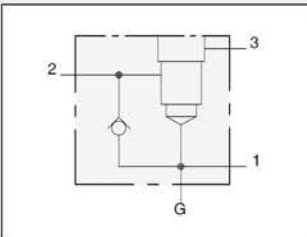
Anschlüsse	3	G <sup>1/4</sup>	
	Meßanschluß G	G <sup>1/4</sup>	
<b>Bestellcode</b>	Aluminium-Knetlegierung	<b>H64/M</b>	
	Hydraulik GGG-Strangguß	<b>H64/T</b>	

T-17A

## 'GERADES GEHÄUSE'

1 Einschraubbohrung T-17A

mit integriertem Rückschlagventil (2 – 1), Meßanschluß für 1 1/4" SAE Flansch (Code 62 / M14 x 2)



Typische Einschraubventile für diese Gehäuse

Modell	Modell
RSHC	RSHE
SQHB	

### Dichtungen

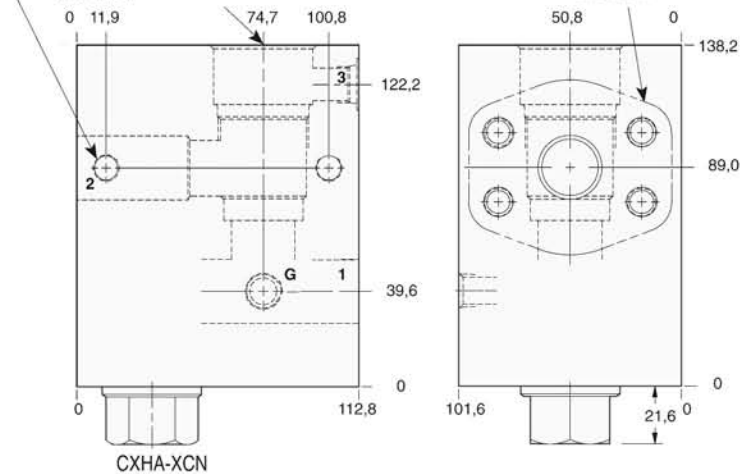
Buna N Standard  
Viton Zusatzbezeichnung: siehe Seite 2

Nenndruck und Werkstoffe: siehe Seite 2

Gehäuse-Befestigungsgewinde  
M10 x 1,5 / 15,7 mm tief  
zweifach

Einschraubbohrung T-17A  
Tiefe des LS-Anschlags  
von Körperoberkante 23,9 mm

1 1/4" SAE Flansch (Code 62)  
Flansch-Befestigungsgewinde  
M12 x 1,75 (4x)  
zweifach



CXHA-XCN

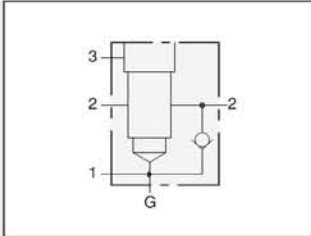


Anschlüsse	3	G <sup>1/4</sup>	
	Meßanschluß G	G <sup>1/4</sup>	
<b>Bestellcode</b>	Aluminium-Knetlegierung	<b>H65/M</b>	
	Hydraulik GGG-Strangguß	<b>H65/T</b>	

## 'GERADES GEHÄUSE'

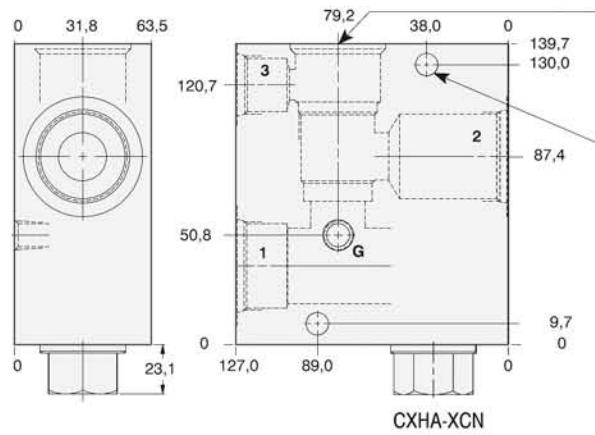
1 Einschraubbohrung T-17A

mit integriertem Rückschlagventil (2 → 1), Meßanschluß



Typische Einschraubventile für diese Gehäuse

Modell	Modell
RSHC	RSHE
SQHB	



Einschraubbohrung T-17A  
Tiefe des LS-Anschlags  
von Körperoberkante 26,9 mm

Gehäuse-  
Befestigungsloch  
10,7 $\varnothing$ ; zweifach



### Dichtungen

Buna N Standard  
Viton Zusatzbezeichnung: siehe Seite 2

Nenndruck und Werkstoffe: siehe Seite 2

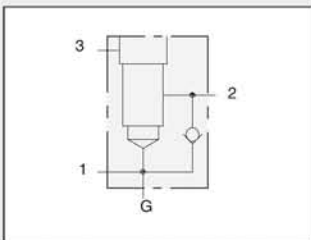
		1 & 2	G <sup>3</sup> / <sub>4</sub>	G1	G1 <sup>1</sup> / <sub>4</sub>
		3	G <sup>1</sup> / <sub>4</sub>	G <sup>1</sup> / <sub>4</sub>	G <sup>1</sup> / <sub>4</sub>
Anschlüsse	Meßanschluß G		G <sup>1</sup> / <sub>4</sub>	G <sup>1</sup> / <sub>4</sub>	G <sup>1</sup> / <sub>4</sub>
Bestellcode	Aluminium-Knetlegierung	<b>H6W</b>	<b>H6X</b>	<b>H6Y</b>	
	Hydraulik GGG-Strangguß	<b>H6W/S</b>	<b>H6X/S</b>	<b>H6Y/S</b>	

T-17A

## T-GEHÄUSE

1 Einschraubbohrung T-17A

mit integriertem Rückschlagventil (2 → 1), Meßanschluß

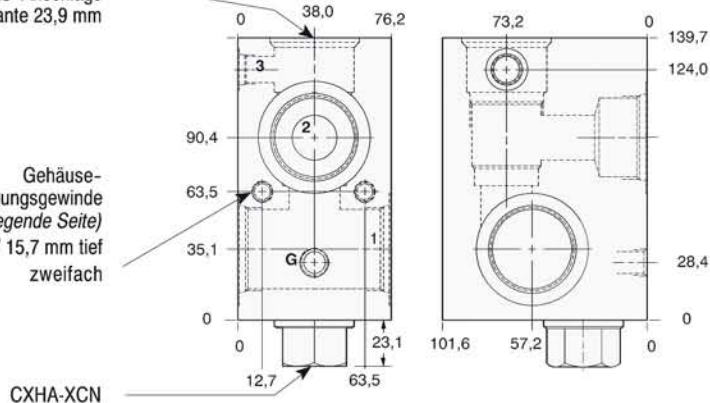


Typische Einschraubventile für diese Gehäuse

Modell	Modell
RSHC	RSHE
SQHB	

Einschraubbohrung T-17A  
Tiefe des LS-Anschlags  
von Körperoberkante 23,9 mm

Gehäuse-  
Befestigungsgewinde  
(gegenüberliegende Seite)  
M10 x 1,5 / 15,7 mm tief  
zweifach



### Dichtungen

Buna N Standard  
Viton Zusatzbezeichnung: siehe Seite 2

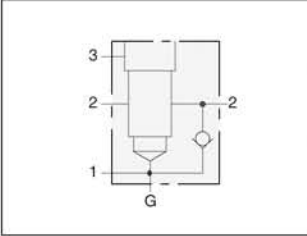
Nenndruck und Werkstoffe: siehe Seite 2

		1 & 2	G <sup>3</sup> / <sub>4</sub>	G1	G1 <sup>1</sup> / <sub>4</sub>
		3	G <sup>1</sup> / <sub>4</sub>	G <sup>1</sup> / <sub>4</sub>	G <sup>1</sup> / <sub>4</sub>
Anschlüsse	Meßanschluß G		G <sup>1</sup> / <sub>4</sub>	G <sup>1</sup> / <sub>4</sub>	G <sup>1</sup> / <sub>4</sub>
Bestellcode	Aluminium-Knetlegierung	<b>H7W</b>	<b>H7X</b>	<b>H7Y</b>	
	Hydraulik GGG-Strangguß	<b>H7W/S</b>	<b>H7X/S</b>	<b>H7Y/S</b>	

## T-GEHÄUSE

1 Einschraubbohrung T-17A

mit integriertem Rückschlagventil (1 → 2), Meßanschluß, für 2-Wege-Druckregelanwendungen



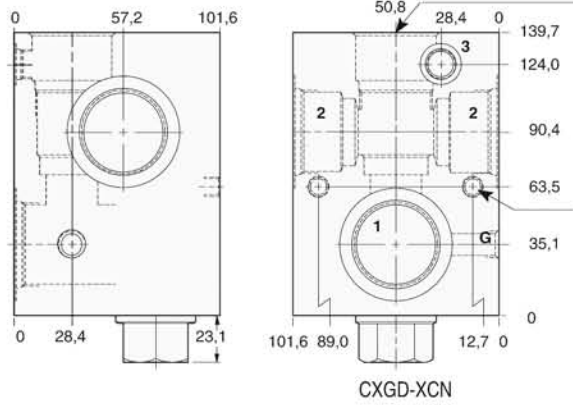
Typische Einschraubventile für diese Gehäuse

Modell	Modell
PBHB	PBHC

### Dichtungen

Buna N Standard  
Viton Zusatzbezeichnung: siehe Seite 2

Nenndruck und Werkstoffe: siehe Seite 2



Einschraubbohrung T-17A  
Tiefe des LS-Anschlags von Körperoberkante 23,9 mm

Gehäuse-Befestigungsgewinde (gegenüberliegende Seite) M10 x 1,5 / 15,7 mm tief zweifach



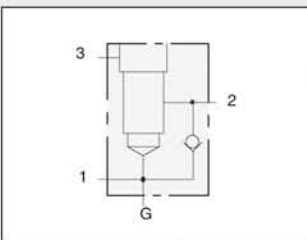
		1 & 2	G <sup>3/4</sup>	G1	G1 <sup>1/4</sup>
		3	G <sup>1/4</sup>	G <sup>1/4</sup>	G <sup>1/4</sup>
Anschlüsse	Meßanschluß G	G <sup>1/4</sup>	G <sup>1/4</sup>	G <sup>1/4</sup>	
Bestellcode	Aluminium-Knetlegierung	<b>H3W</b>	<b>H3X</b>	<b>H3Y</b>	
	Hydraulik GGG-Strangguß	<b>H3W/S</b>	<b>H3X/S</b>	<b>H3Y/S</b>	

T-17A

## T-GEHÄUSE

1 Einschraubbohrung T-17A

mit integriertem Rückschlagventil (1 → 2), Meßanschluß / für 3-Wege-Druckregelanwendungen



Typische Einschraubventile für diese Gehäuse

Modell	Modell
PBHB	PBHC

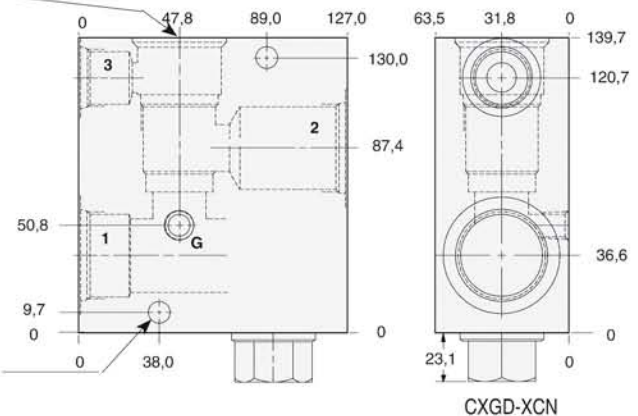
### Dichtungen

Buna N Standard  
Viton Zusatzbezeichnung: siehe Seite 2

Nenndruck und Werkstoffe: siehe Seite 2

Einschraubbohrung T-17A  
Tiefe des LS-Anschlags von Körperoberkante 26,9 mm

Gehäuse-Befestigungsloch 10,7 ∅, zweifach



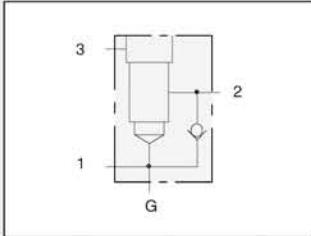
		1 & 2	G <sup>3/4</sup>	G1	G1 <sup>1/4</sup>
		3	G <sup>3/4</sup>	G <sup>3/4</sup>	G <sup>3/4</sup>
Anschlüsse	Meßanschluß G	G <sup>1/4</sup>	G <sup>1/4</sup>	G <sup>1/4</sup>	
Bestellcode	Aluminium-Knetlegierung	<b>H4W</b>	<b>H4X</b>	<b>H4Y</b>	
	Hydraulik GGG-Strangguß	<b>H4W/S</b>	<b>H4X/S</b>	<b>H4Y/S</b>	



## 'GERADES GEHÄUSE'

1 Einschraubbohrung T-17A

für 1 1/4" SAE Flansch (Code 61 / M10 x 1,5)



Typische Einschraubventile für diese Gehäuse

Modell	Modell
PBHB	PBHC

### Dichtungen

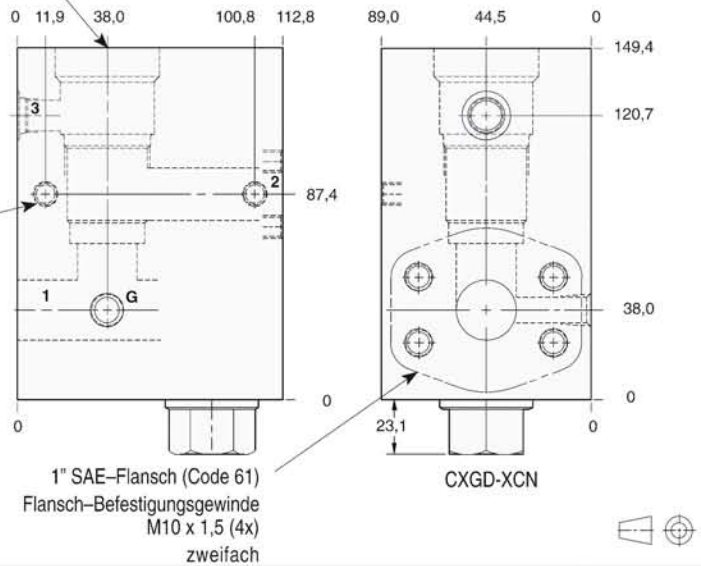
Buna N Standard  
Viton Zusatzbezeichnung: siehe Seite 2

Nenndruck und Werkstoffe: siehe Seite 2

Spezifikationen für SAE-Flanschlochbilder: siehe Seite 3

Einschraubbohrung T-17A  
Tiefe des LS-Anschlags von Körperoberkante 36,6 mm

Gehäuse-Befestigungsgewinde (gegenüberliegende Seite) M10 x 1,5 / 15,7 mm tief zweifach



1" SAE-Flansch (Code 61)  
Flansch-Befestigungsgewinde M10 x 1,5 (4x) zweifach

CXGD-XCN

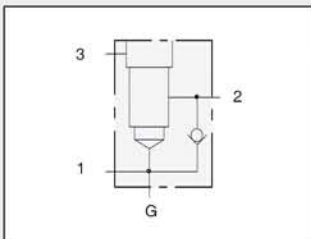


	3	G 1/4
Anschlüsse	Meßanschluß G	G 1/4
<b>Bestellcode</b>	Aluminium-Knetlegierung	<b>H2P/M</b>
	Hydraulik GGG-Strangguß	<b>H2P/T</b>

## 'GERADES GEHÄUSE'

1 Einschraubbohrung T-17A

für 1" SAE Flansch (Code 62 / M12 x 1,75)



Typische Einschraubventile für diese Gehäuse

Modell	Modell
PBHB	PBHC

### Dichtungen

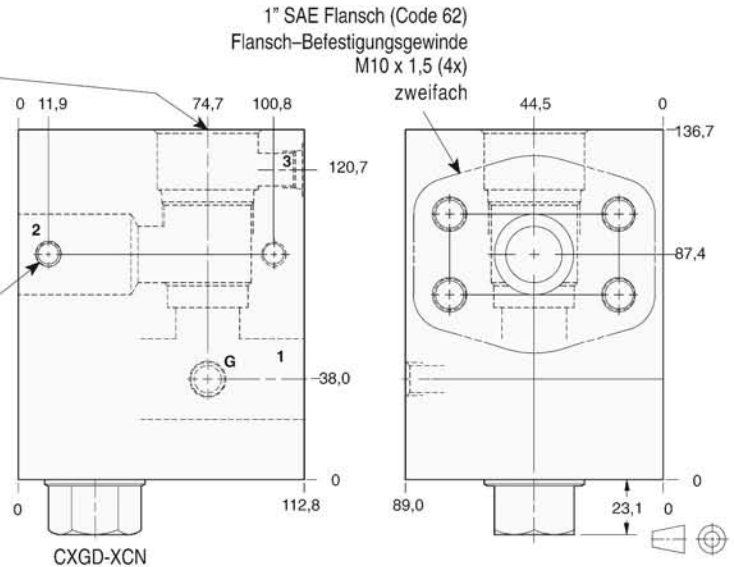
Buna N Standard  
Viton Zusatzbezeichnung: siehe Seite 2

Nenndruck und Werkstoffe: siehe Seite 2

Spezifikationen für SAE-Flanschlochbilder: siehe Seite 3

Einschraubbohrung T-17A  
Tiefe des LS-Anschlags von Körperoberkante 23,9 mm

Gehäuse-Befestigungsgewinde (gegenüberliegende Seite) M10 x 1,5 / 15,7 mm tief zweifach



1" SAE Flansch (Code 62)  
Flansch-Befestigungsgewinde M10 x 1,5 (4x) zweifach

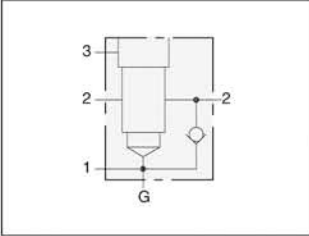
CXGD-XCN

	3	G 1/4
Anschlüsse	Meßanschluß G	G 1/4
<b>Bestellcode</b>	Aluminium-Knetlegierung	<b>H24/M</b>
	Hydraulik GGG-Strangguß	<b>H24/T</b>

## T-GEHÄUSE

1 Einschraubbohrung T-17A

für 1" SAE Flansch (Code 61 / M10 x 1,5)



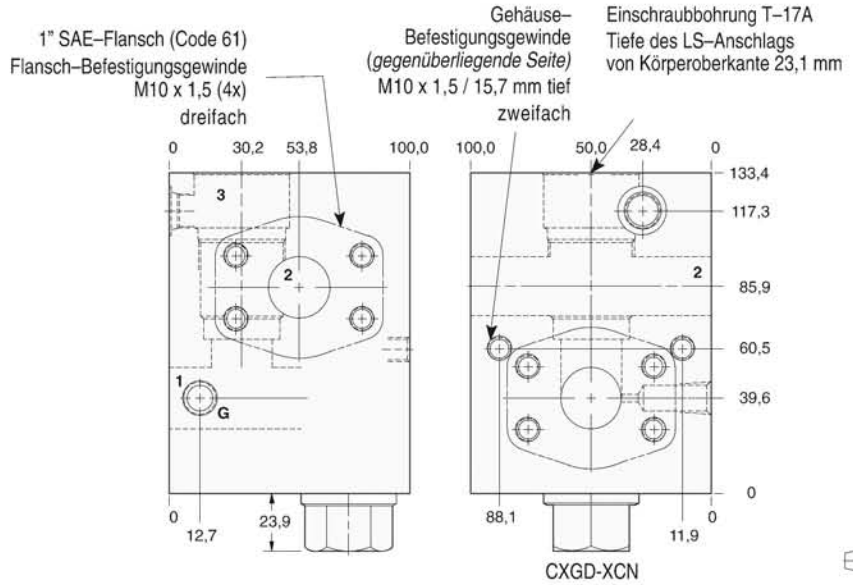
Typische Einschraubventile für diese Gehäuse

Modell	Modell
PBHB	PBHC

### Dichtungen

Buna N Standard  
Viton Zusatzbezeichnung: siehe Seite 2

Nennndruck und Werkstoffe: siehe Seite 2  
Spezifikationen für SAE-Flanschbilder: siehe Seite 3

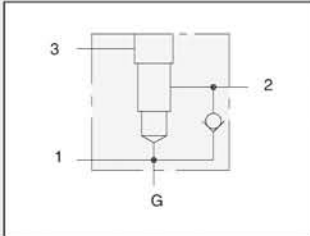


	3	G <sup>1</sup> / <sub>4</sub>	
Anschlüsse	Meßanschluß G	G <sup>1</sup> / <sub>4</sub>	
Bestellcode	Aluminium-Knetlegierung	<b>H3P/M</b>	
	Hydraulik GGG-Strangguß	<b>H3P/T</b>	

## 'GERADES GEHÄUSE'

1 Einschraubbohrung T-17A

für 1 1/4" SAE Flansch (Code 61 / M10 x 1,5)



Typische Einschraubventile für diese Gehäuse

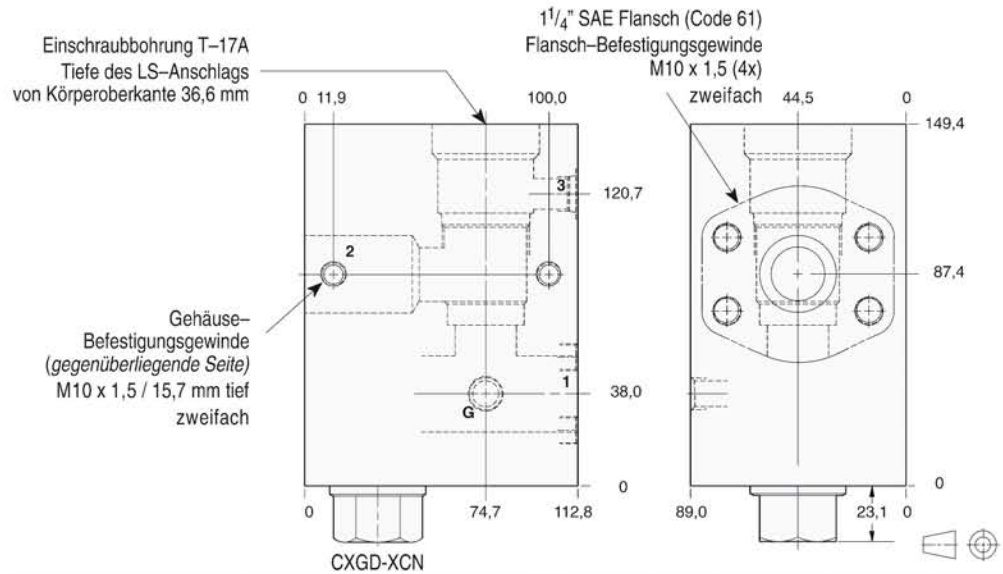
Modell	Modell
PBHB	PBHC

### Dichtungen

Buna N Standard  
Viton Zusatzbezeichnung: siehe Seite 2

Nenndruck und Werkstoffe: siehe Seite 2

Spezifikationen für SAE-Flanschlochbilder: siehe Seite 3

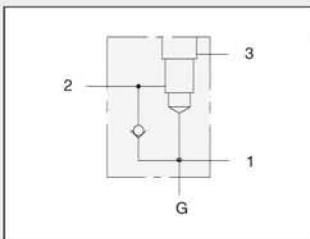


	3	G 1/4
Anschlüsse	Meßanschluß G	G 1/4
Bestellcode	Aluminium-Knetlegierung	<b>H2Q/M</b>
	Hydraulik GGG-Strangguß	<b>H2Q/T</b>

## 'GERADES GEHÄUSE'

1 Einschraubbohrung T-17A

für 1" SAE Flansch (Code 62 / M12 x 1,75)



Typische Einschraubventile für diese Gehäuse

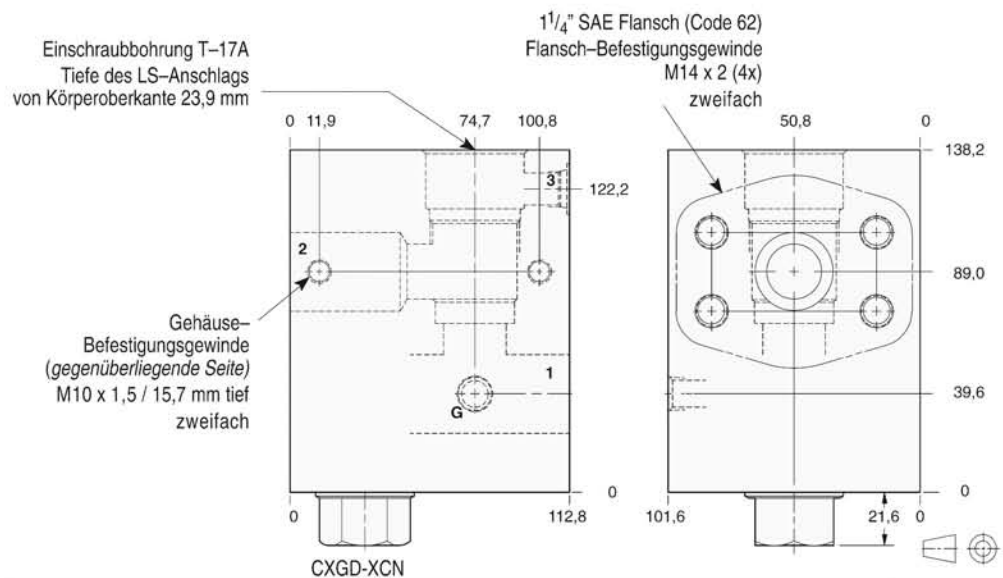
Modell	Modell
PBHB	PBHC

### Dichtungen

Buna N Standard  
Viton Zusatzbezeichnung: siehe Seite 2

Nenndruck und Werkstoffe: siehe Seite 2

Spezifikationen für SAE-Flanschlochbilder: siehe Seite 3

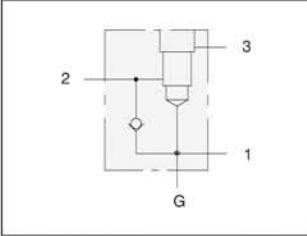


	3	G 1/4
Anschlüsse	Meßanschluß G	G 1/4
Bestellcode	Aluminium-Knetlegierung	<b>H25/M</b>
	Hydraulik GGG-Strangguß	<b>H25/T</b>

## 'GERADES GEHÄUSE' FÜR 1 1/4" SAE-FLANSCH (CODE 61 / M10 X 1,5)

1 Einschraubbohrung T-17A

mit integriertem Rückschlagventil (1 → 2), Meßanschluß, für 2-Wege-Druckregelanwendungen



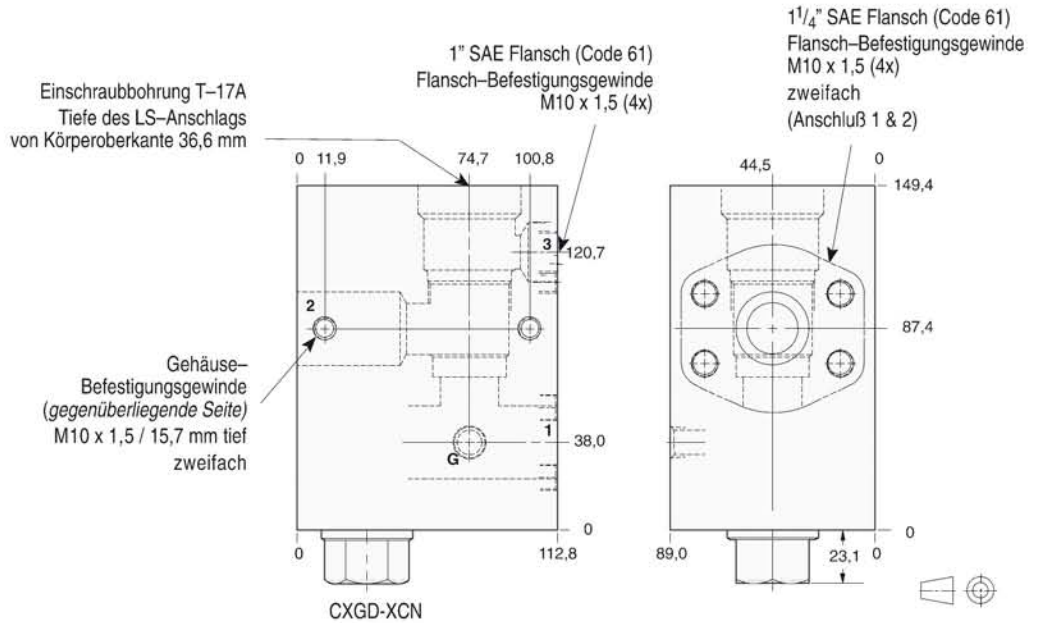
Typische Einschraubventile für diese Gehäuse

Modell	Modell
PPHB	PPHC

**Dichtungen**

Buna N Standard  
Viton Zusatzbezeichnung: siehe Seite 2

Nenndruck und Werkstoffe: siehe Seite 2  
Spezifikationen für SAE-Flanschlochbilder: siehe Seite 3

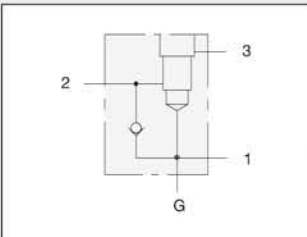


Anschlüsse	Meßanschluß G	G <sup>1/4</sup>
<b>Bestellcode</b>	Aluminium-Knetlegierung	<b>H4Q/M</b>
	Hydraulik GGG-Strangguß	<b>H4Q/T</b>

## 'GERADES GEHÄUSE' FÜR 1 1/4" SAE-FLANSCH (CODE 62 / M14 X 2)

1 Einschraubbohrung T-17A

mit integriertem Rückschlagventil (1 → 2), Meßanschluß, für 2-Wege-Druckregelanwendungen



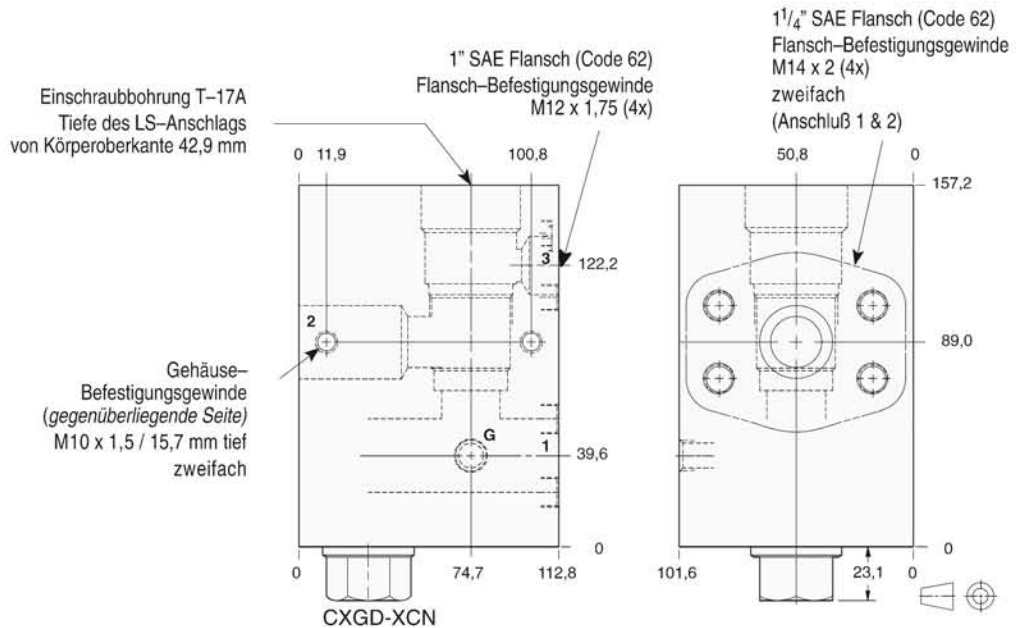
Typische Einschraubventile für diese Gehäuse

Modell	Modell
PPHB	PPHC

**Dichtungen**

Buna N Standard  
Viton Zusatzbezeichnung: siehe Seite 2

Nenndruck und Werkstoffe: siehe Seite 2  
Spezifikationen für SAE-Flanschlochbilder: siehe Seite 3



Anschlüsse	Meßanschluß G	G <sup>1/4</sup>
<b>Bestellcode</b>	Aluminium-Knetlegierung	<b>H45/M</b>
	Hydraulik GGG-Strangguß	<b>H45/T</b>

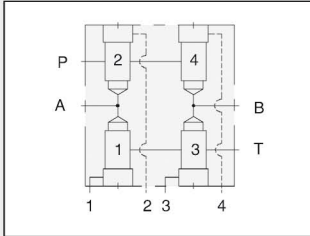
T-17A



## 4-WEGE-GEHÄUSE FÜR LOGIK-ELEMENTE

4 Einschraubbohrungen T-17A

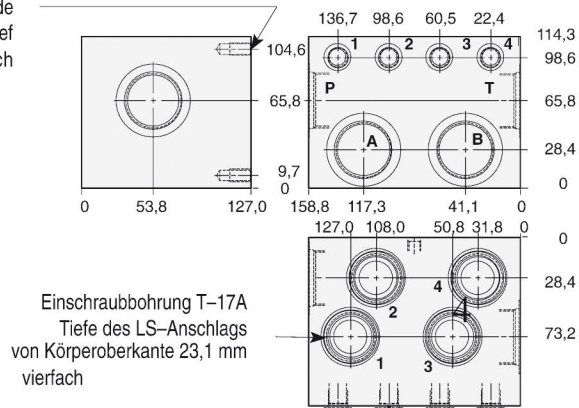
für Einsatz als 4/2 oder 4/3 Wegeventil



Typische Einschraubventile für diese Gehäuse

Modell	Modell
LOHC	LPHC
LKHC	LRHC

Gehäuse-Befestigungsgewinde  
M10 x 1,5 / 15,7 mm tief  
zweifach



Einschraubbohrung T-17A  
Tiefe des LS-Anschlags  
von Körperoberkante 23,1 mm  
vierfach



	A & B, P & T	G <sup>3</sup> / <sub>4</sub>	G1	G <sup>1</sup> / <sub>4</sub>
Anschlüsse	1 & 2, 3 & 4	G <sup>1</sup> / <sub>4</sub>	G <sup>1</sup> / <sub>4</sub>	G <sup>1</sup> / <sub>4</sub>
<b>Bestellcode</b>	Aluminium-Knetlegierung	<b>YRK</b>	<b>YRJ</b>	<b>YRG</b>
	Hydraulik GGG-Strangguß	<b>YRK/S</b>	<b>YRJ/S</b>	<b>YRG/S</b>

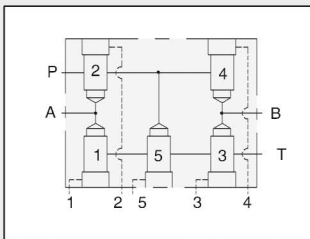
Nenndruck und Werkstoffe: siehe Seite 2

T-17A

## 4-WEGE-GEHÄUSE FÜR LOGIK-ELEMENTE

5 Einschraubbohrungen T-17A

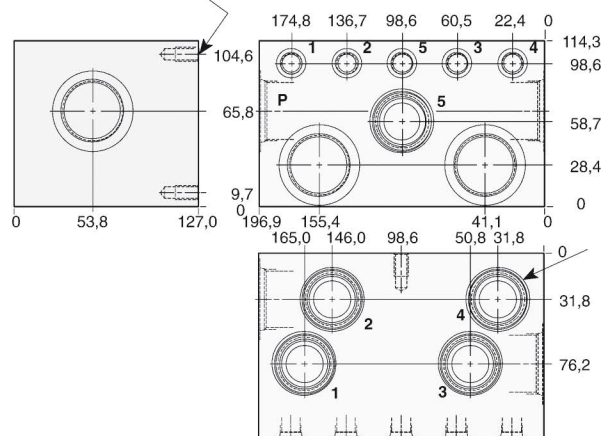
für Einsatz als 4/2 oder 4/3 Wegeventil mit zusätzlicher Druckregelung



Typische Einschraubventile für diese Gehäuse

Modell	Modell
LOHC	LPHC
LKHC	LRHC

Gehäuse-Befestigungsgewinde  
M10 x 1,5 / 15,7 mm tief  
zweifach



Einschraubbohrung T-17A  
Tiefe des LS-Anschlags  
von Körperoberkante 23,1 mm  
fünffach



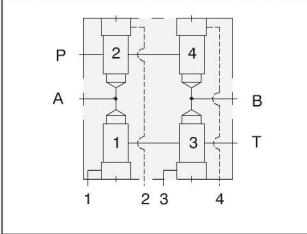
	A & B, P & T	G <sup>3</sup> / <sub>4</sub>	G1	G <sup>1</sup> / <sub>4</sub>
Anschlüsse	1, 2, 3, 4 & 5	G <sup>1</sup> / <sub>4</sub>	G <sup>1</sup> / <sub>4</sub>	G <sup>1</sup> / <sub>4</sub>
<b>Bestellcode</b>	Aluminium-Knetlegierung	<b>YQK</b>	<b>YQJ</b>	<b>YQG</b>
	Hydraulik GGG-Strangguß	<b>YQK/S</b>	<b>YQJ/S</b>	<b>YQG/S</b>

Nenndruck und Werkstoffe: siehe Seite 2

## 4- WEGE- GEHÄUSE FÜR LOGIK- ELEMENTE

4 Einschraubbohrungen T-17A

für Einsatz als 4/2 oder 4/3 Wegeventil / 1" SAE Flansch (Code 61 / M10 x 1,5)

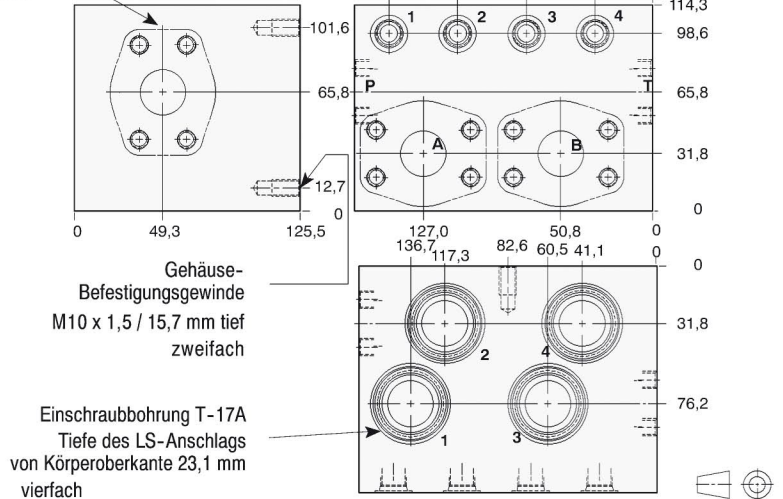


Typische Einschraubventile für diese Gehäuse

Modell	Modell
LOHC	LPHC
LKHC	LRHC

Nenndruck und Werkstoffe: siehe Seite 2  
Spezifikationen für SAE-Flanschbilder: siehe Seite 3

1" SAE-Flansch (Code 61)  
Flansch-Befestigungsgewinde  
M10 x 1,5 (4x)  
vierfach

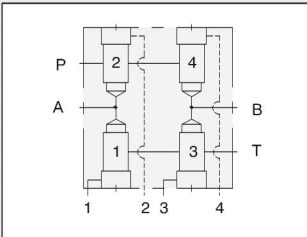


Anschlüsse	1 & 2, 3 & 4	G <sup>1</sup> / <sub>4</sub>
<b>Bestellcode</b>	Aluminium-Knetlegierung	<b>YRH/M</b>
	Hydraulik GGG-Strangguß	<b>YRH/T</b>

## 4- WEGE- GEHÄUSE FÜR LOGIK- ELEMENTE

4 Einschraubbohrungen T-17A

für Einsatz als 4/2 oder 4/3 Wegeventil / 1 1/4" SAE Flansch (Code 61 / M10 x 1,5)

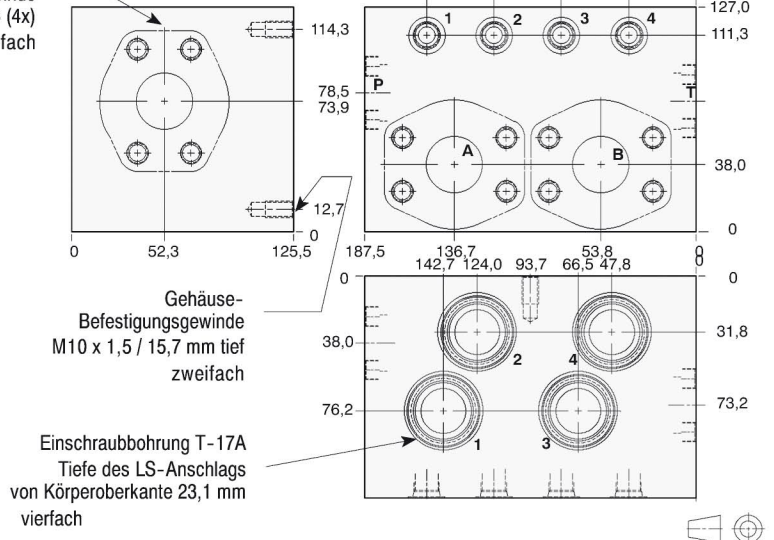


Typische Einschraubventile für diese Gehäuse

Modell	Modell
LOHC	LPHC
LKHC	LRHC

Nenndruck und Werkstoffe: siehe Seite 2  
Spezifikationen für SAE-Flanschbilder: siehe Seite 3

1 1/4" SAE-Flansch (Code 61)  
Flansch-Befestigungsgewinde  
M10 x 1,5 (4x)  
vierfach



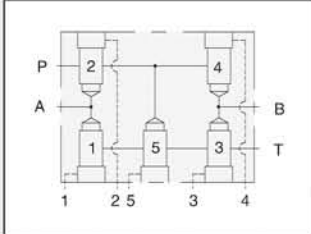
Anschlüsse	1 & 2, 3 & 4	G <sup>1</sup> / <sub>4</sub>
<b>Bestellcode</b>	Aluminium-Knetlegierung	<b>YRF/M</b>
	Hydraulik GGG-Strangguß	<b>YRF/T</b>

T-17A

## 4-WEGE-GEHÄUSE FÜR LOGIK-ELEMENTE

5 Einschraubbohrungen T-17A

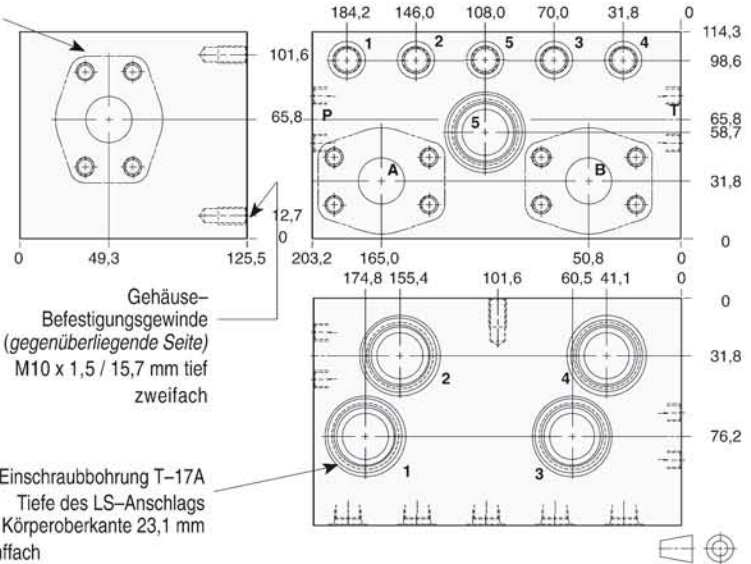
für Einsatz als 4/2 oder 4/3 Wegeventil / 1" SAE Flansch (Code 61 / M10 x 1,5)



Typische Einschraubventile für diese Gehäuse

Modell	Modell
LOHC	LPHC
LKHC	LRHC

1" SAE-Flansch (Code 61)  
Flansch-Befestigungsgewinde  
M10 x 1,5 (4x)  
vierfach



Gehäuse-Befestigungsgewinde (gegenüberliegende Seite)  
M10 x 1,5 / 15,7 mm tief  
zweifach

Einschraubbohrung T-17A  
Tiefe des LS-Anschlags von Körperoberkante 23,1 mm  
fünffach

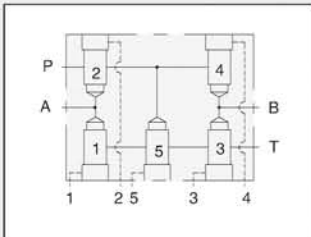
Anschlüsse	1, 2, 3, 4 & 5	G <sup>1</sup> / <sub>4</sub>
Bestellcode	Aluminium-Knetlegierung	<b>YQH/M</b>
	Hydraulik GGG-Strangguß	<b>YQH/T</b>

Nenndruck und Werkstoffe: siehe Seite 2  
Spezifikationen für SAE-Flanschlochbilder: siehe Seite 3

## 4-WEGE-GEHÄUSE FÜR LOGIK-ELEMENTE

5 Einschraubbohrungen T-17A

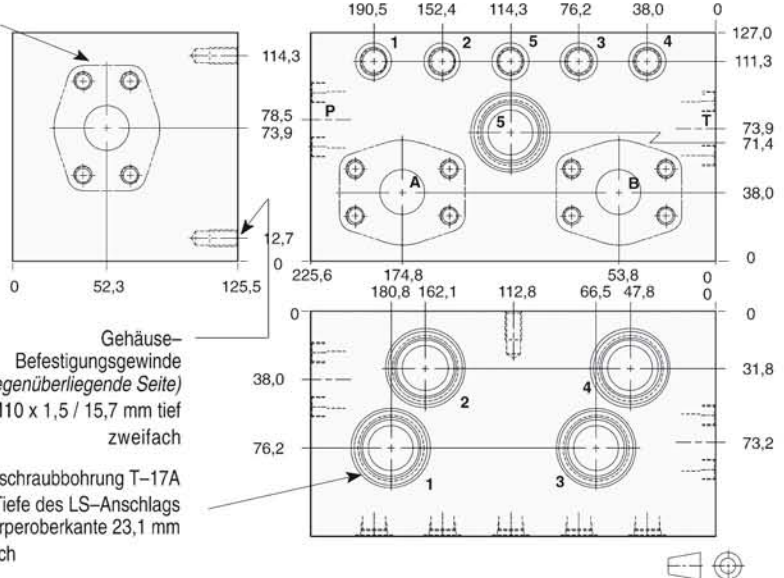
für Einsatz als 4/2 oder 4/3 Wegeventil mit zusätzlicher Druckregelung / 1 1/4" SAE Flansch (Code 61 / M10 x 1,5)



Typische Einschraubventile für diese Gehäuse

Modell	Modell
LOHC	LPHC
LKHC	LRHC

1 1/4" SAE Flansch (Code 61)  
Flansch-Befestigungsgewinde  
M10 x 1,5 (4x)  
vierfach



Gehäuse-Befestigungsgewinde (gegenüberliegende Seite)  
M10 x 1,5 / 15,7 mm tief  
zweifach

Einschraubbohrung T-17A  
Tiefe des LS-Anschlags von Körperoberkante 23,1 mm  
fünffach

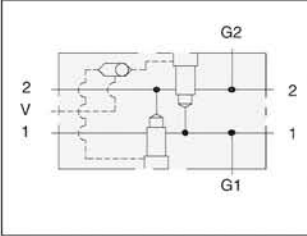
Anschlüsse	1, 2, 3, 4 & 5	G <sup>1</sup> / <sub>4</sub>
Bestellcode	Aluminium-Knetlegierung	<b>YQF/M</b>
	Hydraulik GGG-Strangguß	<b>YQF/T</b>

Nenndruck und Werkstoffe: siehe Seite 2  
Spezifikationen für SAE-Flanschlochbilder: siehe Seite 3

## 'GERADES GEHÄUSE'

2 Einschraubbohrungen T-17A

mit Wechselventil und 2 Meßanschlüssen für Doppel-Druckfernsteuerungen (z.B. Freilauf)



Typische Einschraubventile für diese Gehäuse

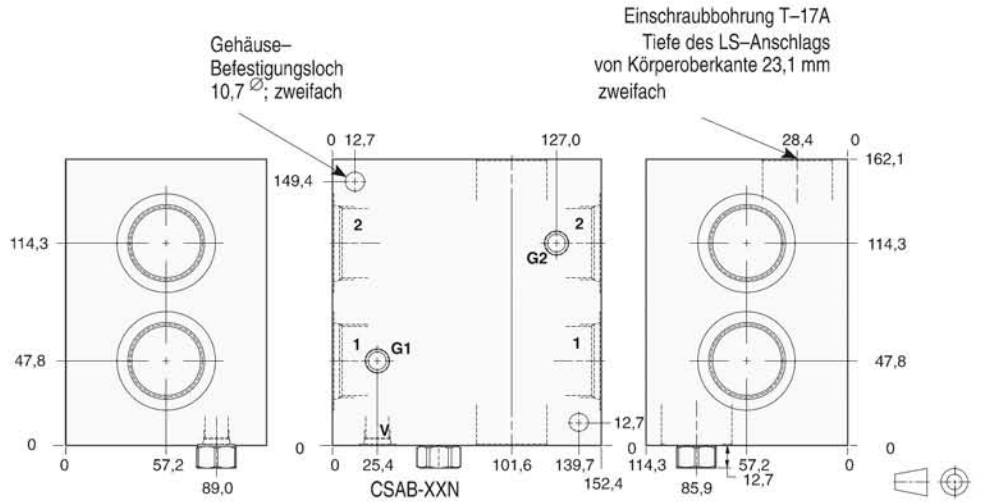
Modell Modell

RVGA

### Dichtungen

Buna N Standard  
Viton Zusatzbezeichnung: siehe Seite 2

Nennndruck und Werkstoffe: siehe Seite 2



	1 & 2	G <sup>3</sup> / <sub>4</sub>	G1	G1 <sup>1</sup> / <sub>4</sub>
	4	G <sup>1</sup> / <sub>4</sub>	G <sup>1</sup> / <sub>4</sub>	G <sup>1</sup> / <sub>4</sub>
Anschlüsse	Meßanschluß G	G <sup>1</sup> / <sub>4</sub>	G <sup>1</sup> / <sub>4</sub>	G <sup>1</sup> / <sub>4</sub>
Bestellcode	Aluminium-Knetlegierung	<b>XCW</b>	<b>XCX</b>	<b>XCY</b>
	Hydraulik GGG-Strangguß	<b>XCW/S</b>	<b>XCX/S</b>	<b>XCY/S</b>

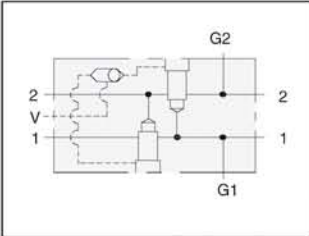
T-17A



## 'GERADES GEHÄUSE'

2 Einschraubbohrungen T-17A

mit Wechselventil & 2 Meßanschl. für Doppel-Druckfernsteuerungen (z.B. Freilauf) / 1" SAE Flansch (Code 61 / M10x1,5)



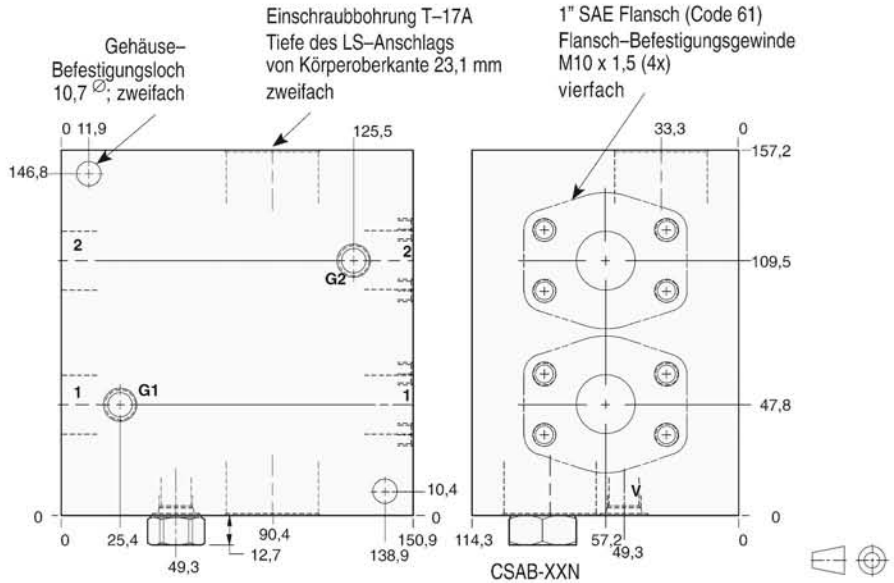
Typische Einschraubventile für diese Gehäuse

Modell	Modell
RVGA	

### Dichtungen

Buna N Standard  
Viton Zusatzbezeichnung: siehe Seite 2

Nenndruck und Werkstoffe: siehe Seite 2  
Spezifikationen für SAE-Flanschbilder: siehe Seite 3



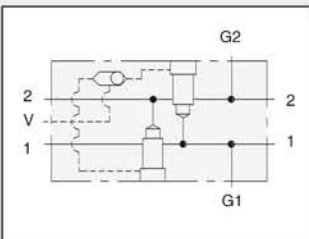
		V	G <sup>1</sup> / <sub>4</sub>
Anschlüsse	Meßanschluß G	G <sup>1</sup> / <sub>4</sub>	G <sup>1</sup> / <sub>4</sub>
<b>Bestellcode</b>	Aluminium-Knetlegierung	<b>XC4/M</b>	
	Hydraulik GGG-Strangguß	<b>XC4/T</b>	

T-17A

## 'GERADES GEHÄUSE'

2 Einschraubbohrungen T-17A

mit Wechselventil & 2 Meßanschl. für Doppel-Druckfernsteuerungen (z.B. Freilauf) / 1" SAE Flansch (Code 62 / M10x1,75)



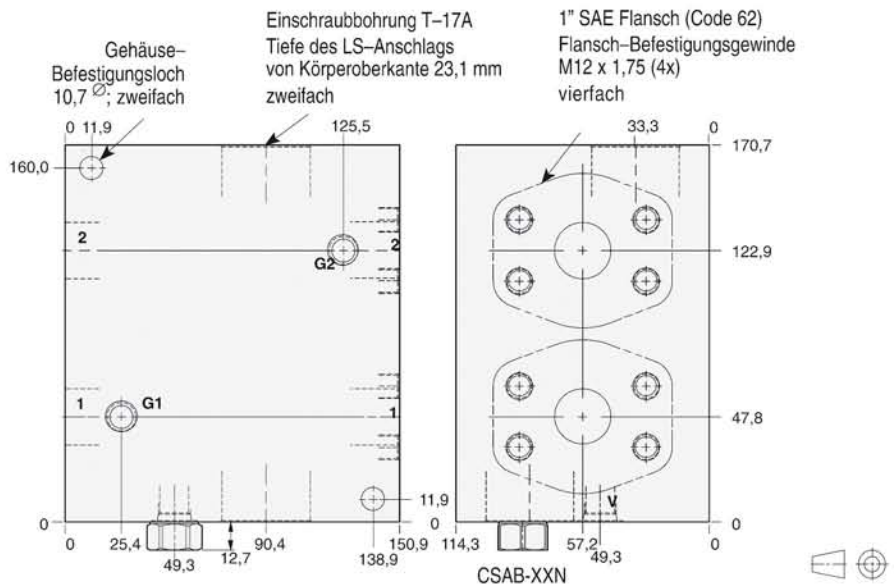
Typische Einschraubventile für diese Gehäuse

Modell	Modell
RVGA	

### Dichtungen

Buna N Standard  
Viton Zusatzbezeichnung: siehe Seite 2

Nenndruck und Werkstoffe: siehe Seite 2  
Spezifikationen für SAE-Flanschbilder: siehe Seite 3

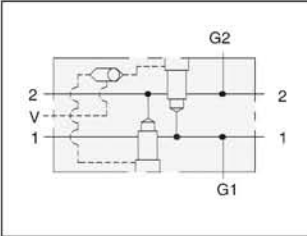


		V	G <sup>1</sup> / <sub>4</sub>
Anschlüsse	Meßanschluß G	G <sup>1</sup> / <sub>4</sub>	G <sup>1</sup> / <sub>4</sub>
<b>Bestellcode</b>	Aluminium-Knetlegierung	<b>XC4/M</b>	
	Hydraulik GGG-Strangguß	<b>XC4/T</b>	

## 'GERADES GEHÄUSE'

2 Einschraubbohrungen T-17A

mit Wechselventil & 2 Meßanschl. für Doppel-Druckfernsteuerungen (z.B. Freilauf) / 1/4" SAE Flansch (Code 61 / M10x1,5)



Typische Einschraubventile für diese Gehäuse

Modell	Modell
--------	--------

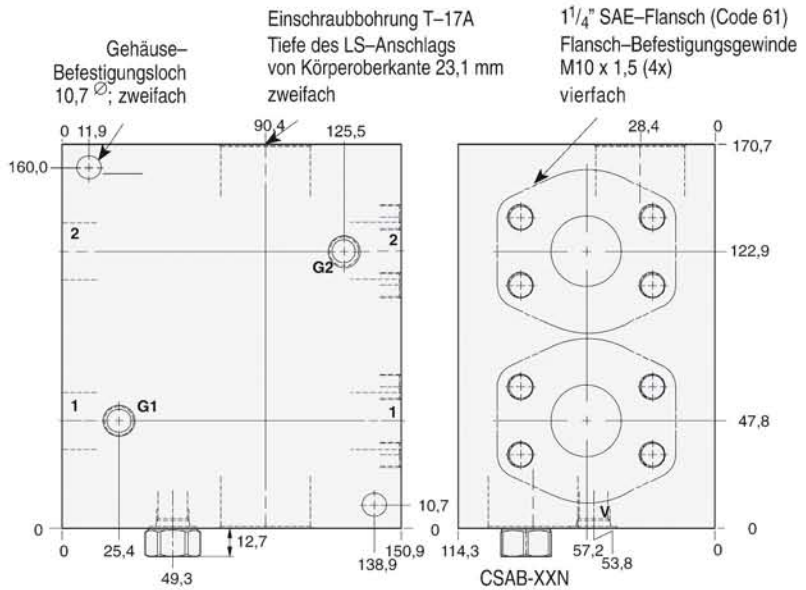
RVGA

### Dichtungen

Buna N Standard  
Viton Zusatzbezeichnung: siehe Seite 2

Nenndruck und Werkstoffe: siehe Seite 2

Spezifikationen für SAE-Flanschlochbilder: siehe Seite 3



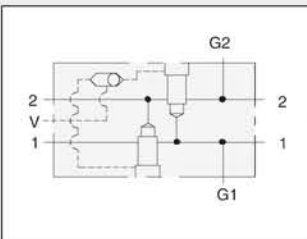
		V	G <sup>1</sup> / <sub>4</sub>
Anschlüsse	Meßanschluß G		G <sup>1</sup> / <sub>4</sub>
<b>Bestellcode</b>	Aluminium-Knetlegierung		<b>XCQ/M</b>
	Hydraulik GGG-Strangguß		<b>XCQ/T</b>

T-17A

## 'GERADES GEHÄUSE'

2 Einschraubbohrungen T-17A

mit Wechselventil & 2 Meßanschl. für Doppel-Druckfernsteuerungen (z.B. Freilauf) / 1/4" SAE Flansch (Code 62 / M14x2)



Typische Einschraubventile für diese Gehäuse

Modell	Modell
--------	--------

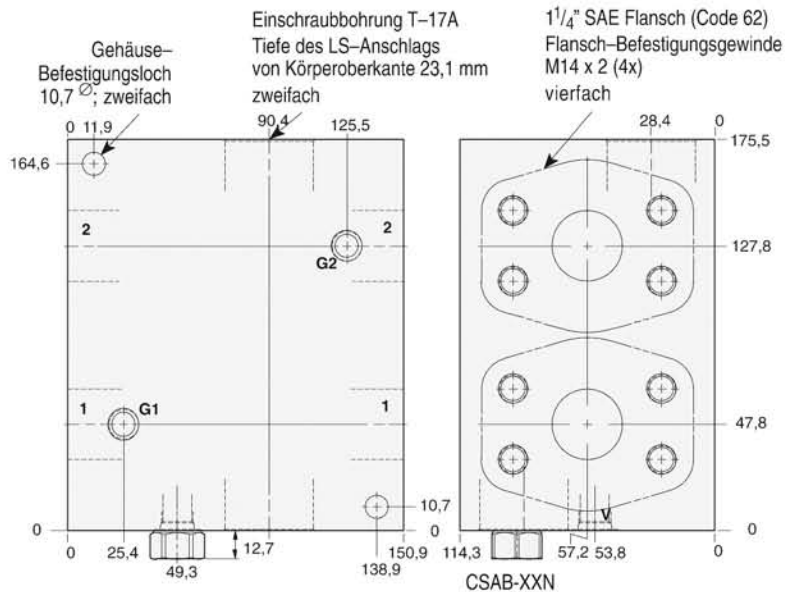
RVGA

### Dichtungen

Buna N Standard  
Viton Zusatzbezeichnung: siehe Seite 2

Nenndruck und Werkstoffe: siehe Seite 2

Spezifikationen für SAE-Flanschlochbilder: siehe Seite 3



		V	G <sup>1</sup> / <sub>4</sub>
Anschlüsse	Meßanschluß G		G <sup>1</sup> / <sub>4</sub>
<b>Bestellcode</b>	Aluminium-Knetlegierung		<b>XC5/M</b>
	Hydraulik GGG-Strangguß		<b>XC5/T</b>