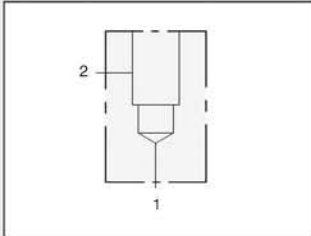


## WINKEL-GEHÄUSE

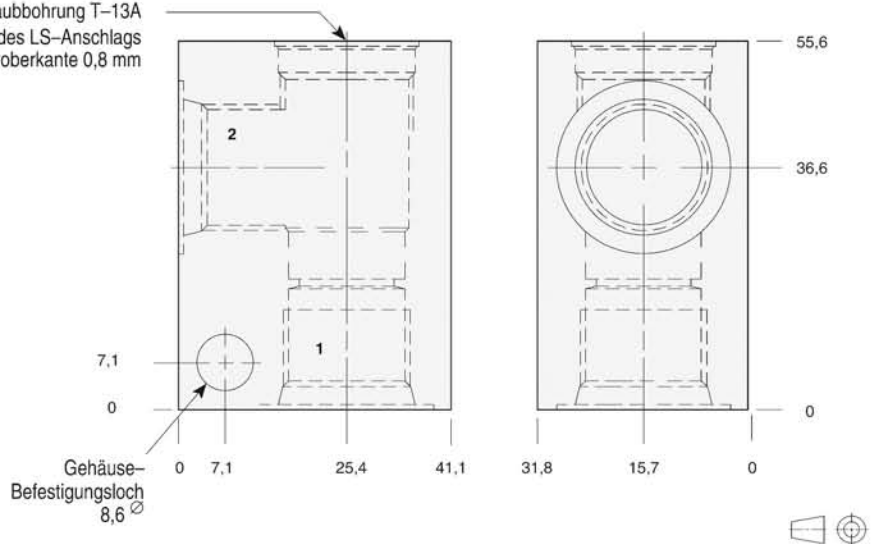
### 1 Einschraubbohrung T-13A



Typische Einschraubventile für diese Gehäuse

Modell	Modell
CXDA	FCCB
CXCD	FDBA
NFCC	CSAA
CNCC	CSAC
NCCB	CDAA
NCCC	CDAC
FXCA	FQAC

Einschraubbohrung T-13A  
Tiefe des LS-Anschlags  
von Körperoberkante 0,8 mm

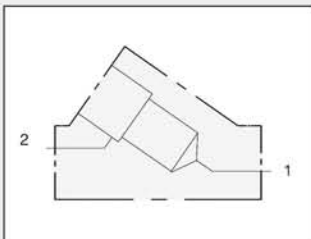


Anschlüsse	1 & 2	G <sup>1/4</sup>	G <sup>3/8</sup>
<b>Bestellcode</b>	Aluminium-Knetlegierung	<b>GAT</b>	<b>GAU</b>
	Hydraulik GGG-Strangguß	<b>GAT/S</b>	<b>GAU/S</b>

Nenndruck und Werkstoffe: siehe Seite 2

## 'GERADES GEHÄUSE'

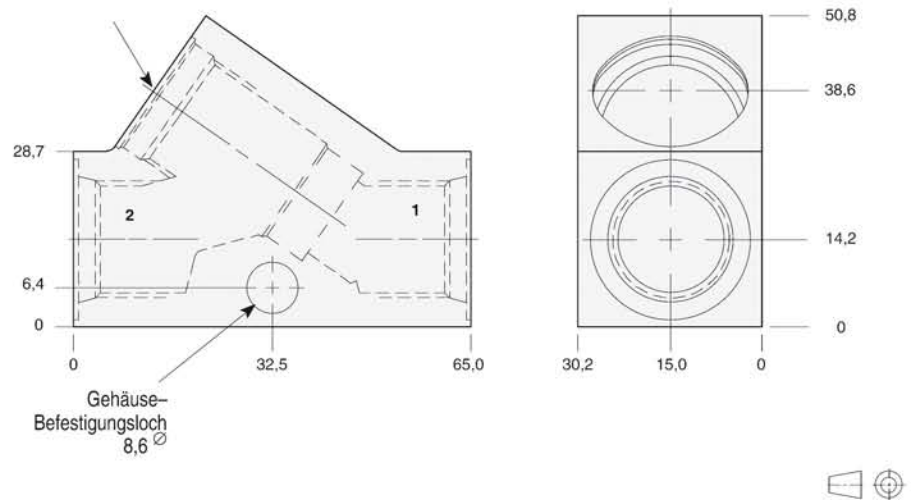
### 1 Einschraubbohrung T-13A



Typische Einschraubventile für diese Gehäuse

Modell	Modell
CXDA	FCCB
CXCD	FDBA
NFCC	CSAA
CNCC	CSAC
NCCB	CDAA
NCCC	CDAC
FXCA	FQAC

Einschraubbohrung T-13A  
Tiefe des LS-Anschlags  
von Körperoberkante 0,8 mm

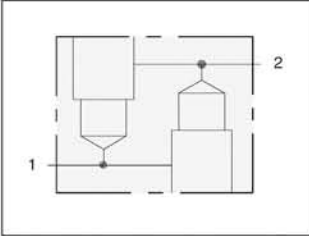


Anschlüsse	1 & 2	G <sup>1/4</sup>	G <sup>3/8</sup>
<b>Bestellcode</b>	Aluminium-Knetlegierung	<b>GCT</b>	<b>GCU</b>
	Hydraulik GGG-Strangguß	<b>GCT/S</b>	<b>GCU/S</b>

Nenndruck und Werkstoffe: siehe Seite 2

## GERADES GEHÄUSE, DOPPELAUSFÜHRUNG

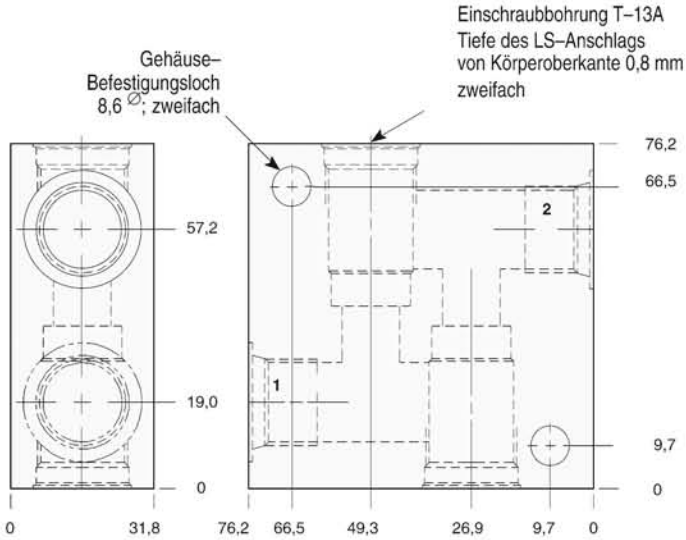
2 Einschraubbohrungen T-13A



Typische Einschraubventile für diese Gehäuse

Modell	Modell
CXDA	FXCA
NFCC	

Nenndruck und Werkstoffe: siehe Seite 2

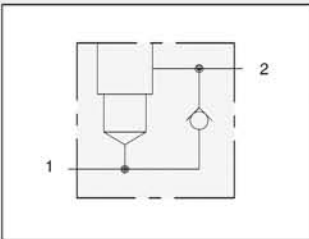


Anschlüsse	1 & 2	G <sup>1/4</sup>	G <sup>3/8</sup>
<b>Bestellcode</b>	Aluminium-Knetlegierung	<b>XWQ</b>	<b>XWR</b>
	Hydraulik GGG-Strangguß	<b>XWQ/S</b>	<b>XWR/S</b>

## 'GERADES GEHÄUSE'

1 Einschraubbohrung T-13A

mit integriertem Rückschlagventil (2 → 1)

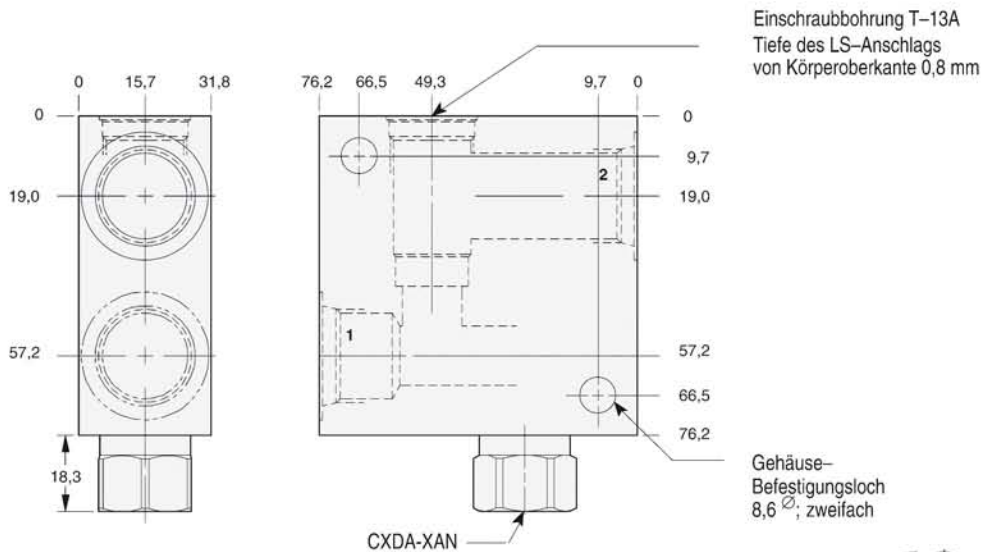


Typische Einschraubventile für diese Gehäuse

Modell	Modell
NFCC	FXCA

**Dichtungen**  
Buna N Standard  
Viton Zusatzbezeichnung: siehe Seite 2

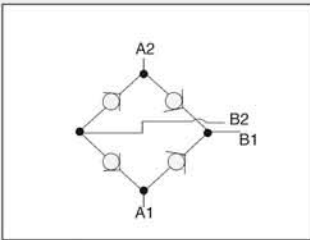
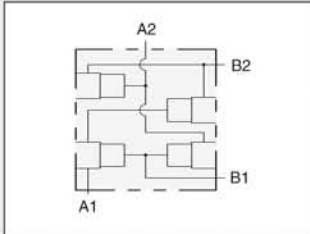
Nenndruck und Werkstoffe: siehe Seite 2



Anschlüsse	1 & 2	G <sup>1/4</sup>	G <sup>3/8</sup>
<b>Bestellcode</b>	Aluminium-Knetlegierung	<b>GNQ</b>	<b>GNR</b>
	Hydraulik GGG-Strangguß	<b>GNQ/S</b>	<b>GNR/S</b>

## 'GLEICHRICHTER'-GEHÄUSE

4 Einschraubbohrungen T-13A



Typische Einschraubventile für diese Gehäuse

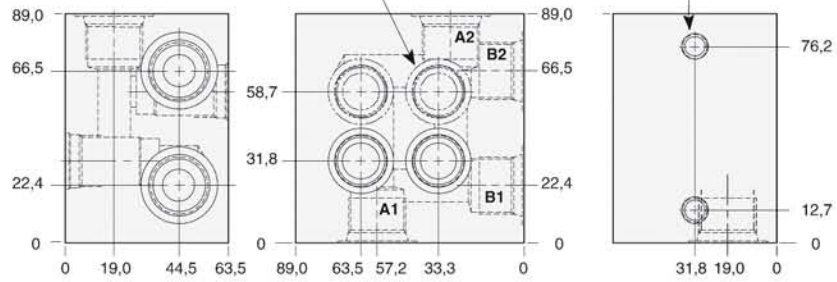
Modell

CXDA

Nenndruck und Werkstoffe: siehe Seite 2

Einschraubbohrung T-13A  
Tiefe des LS-Anschlags von Körperoberkante 0,8 mm vierfach

Gehäuse-Befestigungsgewinde M10 x 1,5 / 15,7 mm tief zweifach



Anschlüsse		1 & 2	G <sup>1</sup> / <sub>4</sub>	G <sup>3</sup> / <sub>8</sub>	G <sup>1</sup> / <sub>2</sub>
Bestellcode	Aluminium-Knetlegierung		<b>YSX</b>	<b>YSY</b>	<b>YSZ</b>
	Hydraulik GGG-Strangguß		<b>YSX/S</b>	<b>YSY/S</b>	<b>YSZ/S</b>