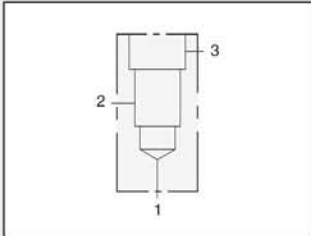


WINKEL-GEHÄUSE

1 Einschraubbohrung T-2A



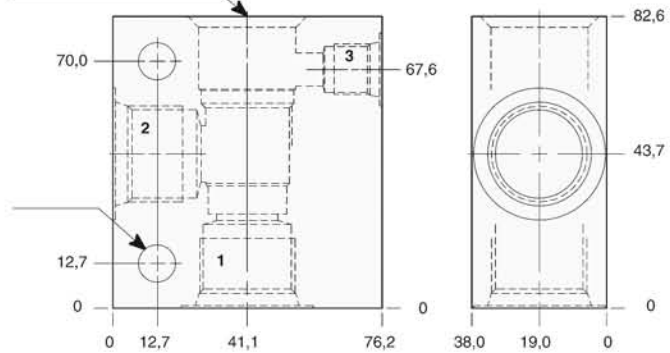
Typische Einschraubventile für diese Gehäuse

Modell	Modell
RVEA	CBEG
RSFC	CBEH
SQFB	CKEB
RSFE	LOFC
SCEA	LKFC
PBFB	LPFC
PBFC	LRFC
CBEA	COFA

Nenndruck und Werkstoffe: siehe Seite 2

Einschraubbohrung T-2A
Tiefe des LS-Anschlags
von Körperoberkante 20,6 mm

Gehäuse-
Befestigungsloch
10,7 \varnothing ; zweifach

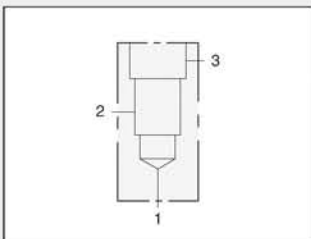


Anschlüsse	1 & 2	G ¹ / ₄	G ³ / ₈	G ¹ / ₂	G ³ / ₄
	3	G ¹ / ₄	G ¹ / ₄	G ¹ / ₄	G ¹ / ₄
Bestellcode	Aluminium-Knetlegierung	BCT	BCU	BCV	BCW
	Hydraulik GGG-Strangguß	BCT/S	BCU/S	BCV/S	BCW/S

WINKEL-GEHÄUSE

1 Einschraubbohrungen T-2A

mit Anschluß 3 für hohen Durchfluß



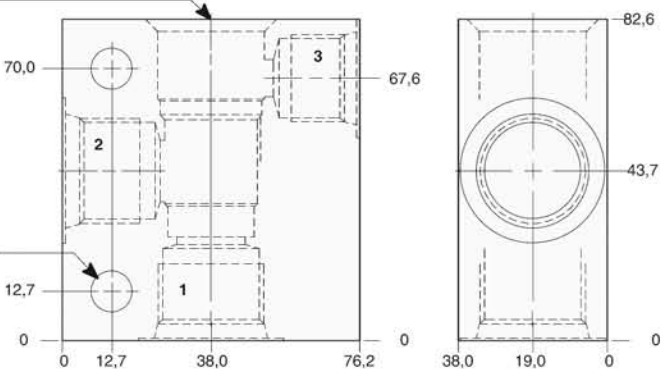
Typische Einschraubventile für diese Gehäuse

Modell	Modell
PPFB	DPCB
PPFC	DPCC
FRDA	DPCD
DPCA	

Nenndruck und Werkstoffe: siehe Seite 2

Einschraubbohrung T-2A
Tiefe des LS-Anschlags
von Körperoberkante 20,6 mm

Gehäuse-
Befestigungsloch
10,7 \varnothing ; zweifach

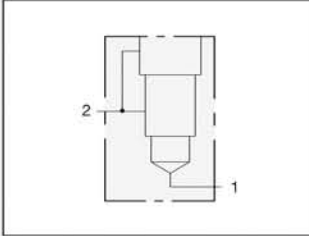


Anschlüsse	1 & 2	G ³ / ₈	G ¹ / ₂	G ³ / ₄
	3	G ³ / ₈	G ¹ / ₂	G ¹ / ₂
Bestellcode	Aluminium-Knetlegierung	BAU	BAV	BAW
	Hydraulik GGG-Strangguß	BAU/S	BAV/S	BAW/S

'GERADES GEHÄUSE'

1 Einschraubbohrung T-2A

Anschluß 3 (z.B. Steueranschluß) verbunden mit Anschluß 2 / Einsatz: Senkbremventil als Vorspannventil



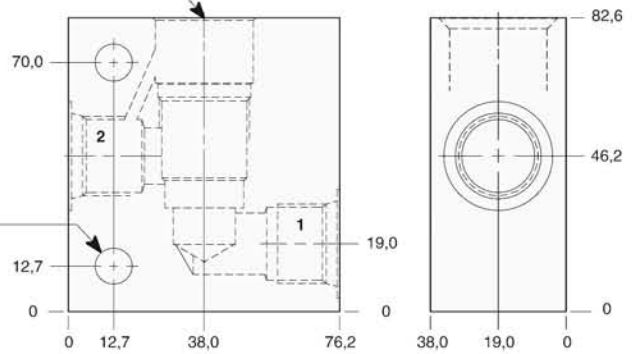
Typische Einschraubventile für diese Gehäuse

Modell	Modell
CBEA	CBEH
CBEG	

Nennndruck und Werkstoffe: siehe Seite 2

Einschraubbohrung T-2A
Tiefe des LS-Anschlags
von Körperoberkante 18,3 mm

Gehäuse-
Befestigungsloch
10,7 \varnothing ; zweifach

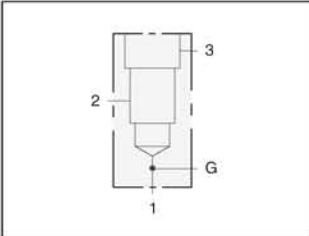


Anschlüsse	Alle Anschlüsse	G ^{1/4}	G ^{3/8}	G ^{1/2}	G ^{3/4}
Bestellcode	Aluminium-Knetlegierung	BDT	BDU	BDV	BDW
	Hydraulik GGG-Strangguß	BDT/S	BDU/S	BDV/S	BDW/S

WINKEL-GEHÄUSE

1 Einschraubbohrung T-2A

mit Meßanschluß



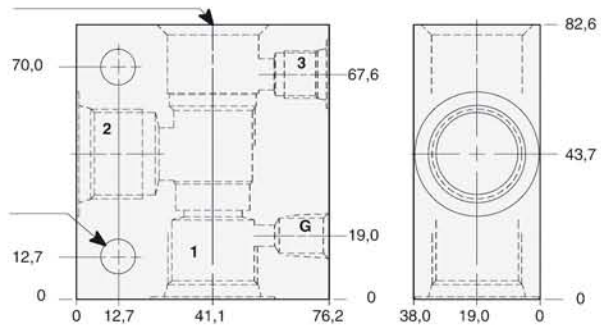
Typische Einschraubventile für diese Gehäuse

Modell	Modell
RVEA	PBFC
RSFC	LOFC
SQFB	LKFC
RSFE	LPFC
SCEA	LRFC
PBFB	COFA

Nenndruck und Werkstoffe: siehe Seite 2

Einschraubbohrung T-2A
Tiefe des LS-Anschlags
von Körperoberkante 20,6 mm

Gehäuse-
Befestigungsloch
10,7 \varnothing ; zweifach

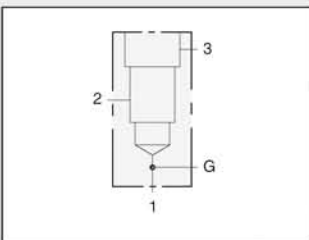


		1 & 2	G ^{1/4}	G ^{3/8}	G ^{1/2}	G ^{3/4}
		3	G ^{1/4}	G ^{1/4}	G ^{1/4}	G ^{1/4}
Anschlüsse	Meßanschluß G	G ^{1/4}	G ^{1/4}	G ^{1/4}	G ^{1/4}	
Bestellcode	Aluminium-Knetlegierung	BFT	BFU	BFV	BFW	
	Hydraulik GGG-Strangguß	BFT/S	BFU/S	BFV/S	BFW/S	

WINKEL-GEHÄUSE

1 Einschraubbohrung T-2A

mit Meßanschluß und Anschluß 3 für hohen Durchfluß



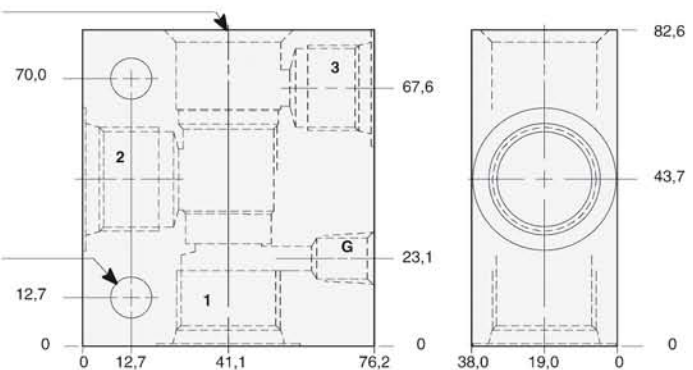
Typische Einschraubventile für diese Gehäuse

Modell	Modell
PPFB	DPCB
PPFC	DPCC
DPCA	DPCD

Nenndruck und Werkstoffe: siehe Seite 2

Einschraubbohrung T-2A
Tiefe des LS-Anschlags
von Körperoberkante 20,6 mm

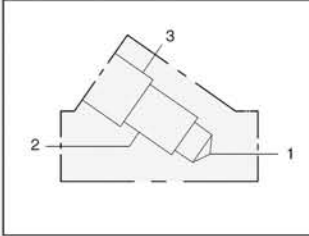
Gehäuse-
Befestigungsloch
10,7 \varnothing ; zweifach



		1 & 2	G ^{3/8}	G ^{1 1/2}	G ^{3/4}
		3	G ^{3/8}	G ^{1/2}	G ^{1/2}
Anschlüsse	Meßanschluß G	G ^{1/4}	G ^{1/4}	G ^{1/4}	
Bestellcode	Aluminium-Knetlegierung	BLU	BLV	BLW	
	Hydraulik GGG-Strangguß	BLU/S	BLV/S	BLW/S	

'GERADES GEHÄUSE'

1 Einschraubbohrung T-2A



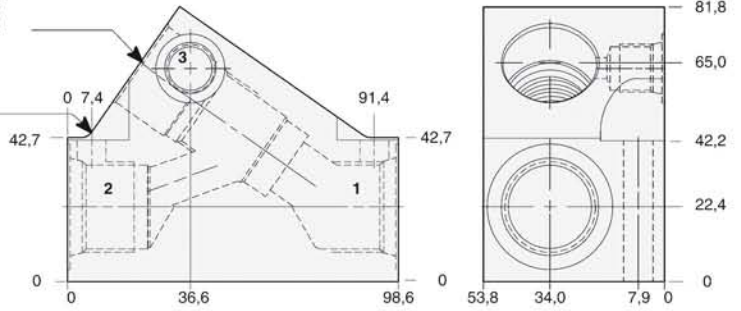
Typische Einschraubventile für diese Gehäuse

Modell	Modell
RVEA	CBEG
RSFC	CBEH
SQFB	CKEB
RSFE	LOFC
SCEA	LKFC
PBFB	LPFC
PBFC	LRFC
CBEA	COFA

Nenndruck und Werkstoffe: siehe Seite 2

Einschraubbohrung T-2A
Tiefe des LS-Anschlags
von Körperoberkante 18,3 mm

Gehäuse-
Befestigungsloch
8,6 \varnothing ; zweifach
Senkung R 11,1

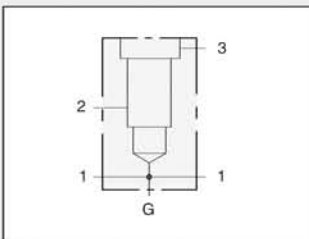


		1 & 2	G ¹ / ₄	G ³ / ₈	G ¹ / ₂	G ³ / ₄
Anschlüsse		3	G ¹ / ₄	G ¹ / ₄	G ¹ / ₄	G ¹ / ₄
Bestellcode	Aluminium-Knetlegierung		BVT	BVU	BVV	BVW
	Hydraulik GGG-Strangguß		BVT/S	BVU/S	BVV/S	BVW/S

T-GEHÄUSE

1 Einschraubbohrung T-2A

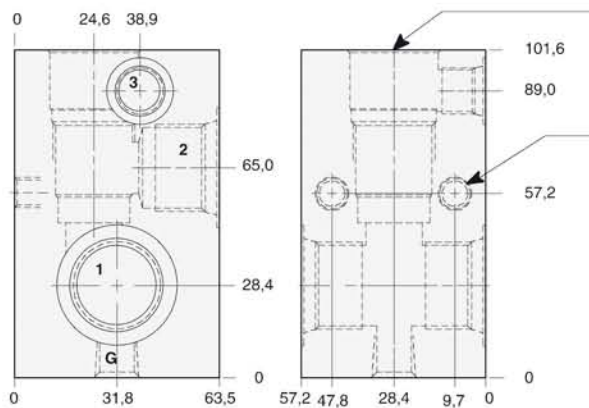
mit Meßanschluß und durchgehenden Anschluß 1



Typische Einschraubventile für diese Gehäuse

Modell	Modell
RVEA	SCEA
RSFC	PBFB
SQFB	PBFC
RSFE	

Nenndruck und Werkstoffe: siehe Seite 2



Einschraubbohrung T-2A
Tiefe des LS-Anschlags
von Körperoberkante 18,3 mm

Gehäuse-
Befestigungsgewinde
(gegenüberliegende Seite)
M10 x 1,5 / 15,7 mm tief

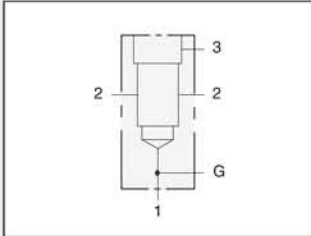


		1 & 2	G ³ / ₈	G ¹ / ₂	G ³ / ₄
Anschlüsse		3	G ¹ / ₄	G ¹ / ₄	G ¹ / ₄
Bestellcode	Aluminium-Knetlegierung		BHU	BHV	BHW
	Hydraulik GGG-Strangguß		BHU/S	BHV/S	BHW/S

T-GEHÄUSE

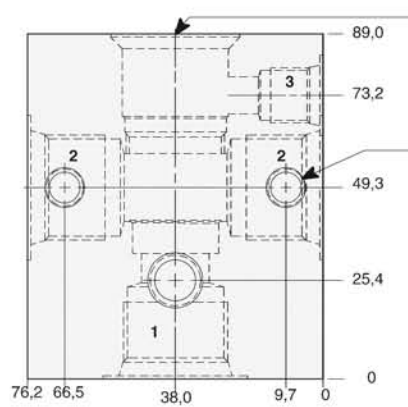
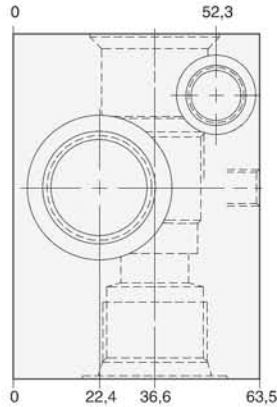
1 Einschraubbohrung T-2A

mit durchgehenden Anschluß 2, Meßanschluß / für Druckregelanwendungen



Typische Einschraubventile für diese Gehäuse

Modell	Modell
PBFB	PBFC



Einschraubbohrung T-2A
Tiefe des LS-Anschlags
von Körperoberkante 21,3 mm

Gehäuse-
Befestigungsgewinde
(gegenüberliegende Seite)
M10 x 1,5 / 15,7 mm tief
zweifach



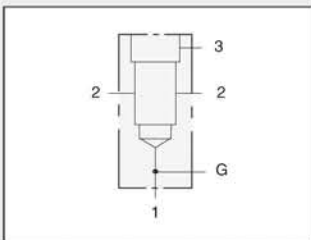
Nenndruck und Werkstoffe: siehe Seite 2

	1 & 2	G ^{3/8}	G ^{1/2}	G ^{3/4}
	3	G ^{1/4}	G ^{1/4}	G ^{1/4}
Anschlüsse	Meßanschluß G	G ^{1/4}	G ^{1/4}	G ^{1/4}
Bestellcode	Aluminium-Knetlegierung	WSK	WSL	WSM
	Hydraulik GGG-Strangguß	WSK/S	WSL/S	WSM/S

T-GEHÄUSE

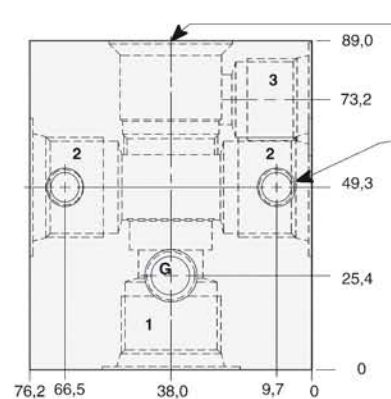
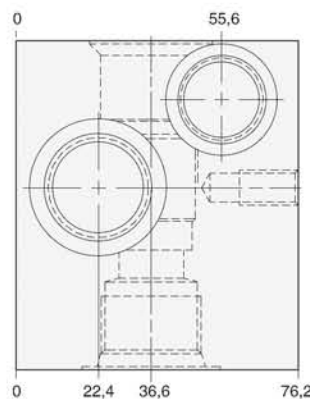
1 Einschraubbohrung T-2A

mit durchgehenden Anschluß 2, Meßanschluß und Anschluß 3 für hohen Durchfluß



Typische Einschraubventile für diese Gehäuse

Modell	Modell
PPFB	DPCB
PPFC	DPPC
DPCA	DPCD



Einschraubbohrung T-2A
Tiefe des LS-Anschlags
von Körperoberkante 21,3 mm

Gehäuse-
Befestigungsgewinde
(gegenüberliegende Seite)
M10 x 1,5 / 15,7 mm tief
zweifach



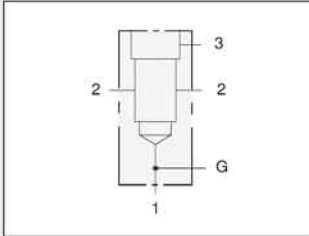
Nenndruck und Werkstoffe: siehe Seite 2

	1 & 2	G ^{3/8}	G ^{1/2}	G ^{3/4}
	3	G ^{3/8}	G ^{1/2}	G ^{1/2}
Anschlüsse	Meßanschluß G	G ^{1/4}	G ^{1/4}	G ^{1/4}
Bestellcode	Aluminium-Knetlegierung	WST	WSU	WSV
	Hydraulik GGG-Strangguß	WST/S	WSU/S	WSV/S

ZWISCHENFLANSCH-GEHÄUSE

1 Einschraubbohrung T-2A

mit Meßanschluß und für 1" SAE Flansch (Code 61 / M10 x 1,5)



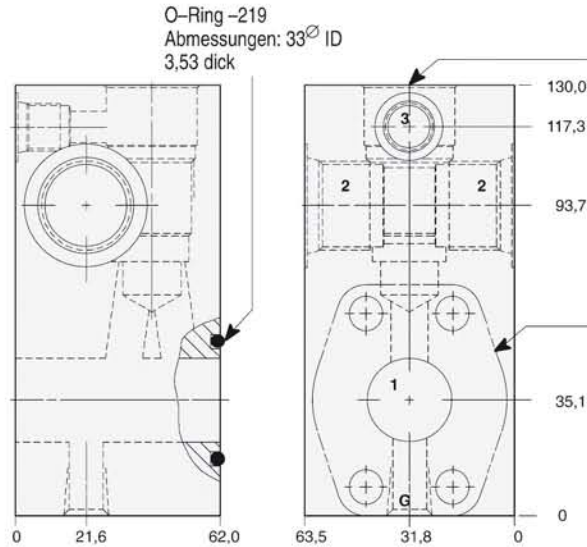
Typische Einschraubventile für diese Gehäuse

Modell	Modell
RVEA	RSFE
RSFC	SCEA
SQFB	

Dichtungen

Buna N Standard
Viton Zusatzbezeichnung: siehe Seite 2

Neendruck und Werkstoffe: siehe Seite 2
Spezifikationen für SAE-Flanschlochbilder: siehe Seite 3



Einschraubbohrung T-2A
Tiefe des LS-Anschlags von Körperoberkante 18,3 mm

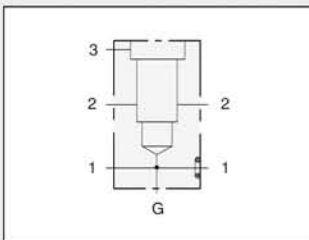
1" SAE Flansch (Code 61)
Flansch-Befestigungslöcher für 4 Bolzen M10

	2	G ^{3/4}	
	3	G ^{1/4}	
Anschlüsse	Meßanschluß G	G ^{1/4}	
Bestellcode	Aluminium-Knetlegierung	ZMR	
	Hydraulik GGG-Strangguß	ZMR/T	

ZWISCHENFLANSCH-GEHÄUSE

1 Einschraubbohrung T-2A

mit Meßanschluß und für 1" SAE Flansch (Code 62 / M12 x 1,75)



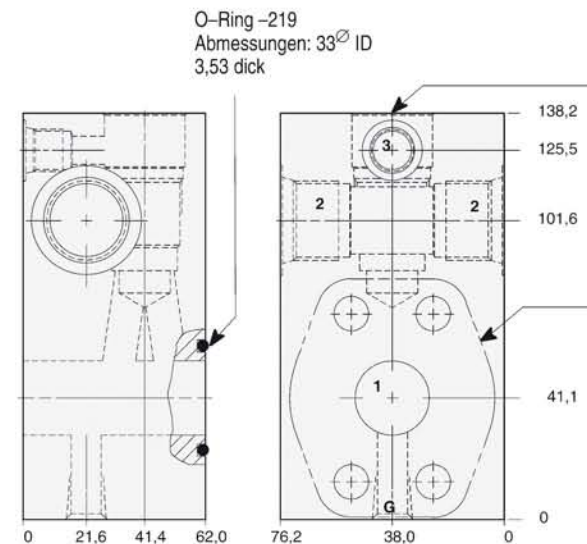
Typische Einschraubventile für diese Gehäuse

Modell	Modell
RVEA	RSFE
RSFC	SCEA
SQFB	

Dichtungen

Buna N Standard
Viton Zusatzbezeichnung: siehe Seite 2

Neendruck und Werkstoffe: siehe Seite 2
Spezifikationen für SAE-Flanschlochbilder: siehe Seite 3



Einschraubbohrung T-2A
Tiefe des LS-Anschlags von Körperoberkante 18,3 mm

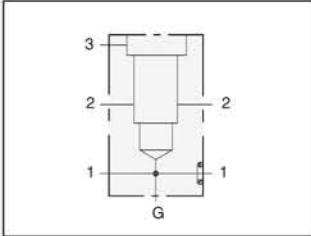
1" SAE Flansch (Code 62)
Flansch-Befestigungslöcher für 4 Bolzen M12

	2	G ^{3/4}	
	3	G ^{1/4}	
Anschlüsse	Meßanschluß G	G ^{1/4}	
Bestellcode	Aluminium-Knetlegierung	WYF/M	
	Hydraulik GGG-Strangguß	WYF/T	

GEHÄUSE FLANSCHBAR

1 Einschraubbohrung T-2A

mit Meßanschluß und flanschbar auf 1" SAE Flanschlochbild (Code 61 / M10 x 1,5)



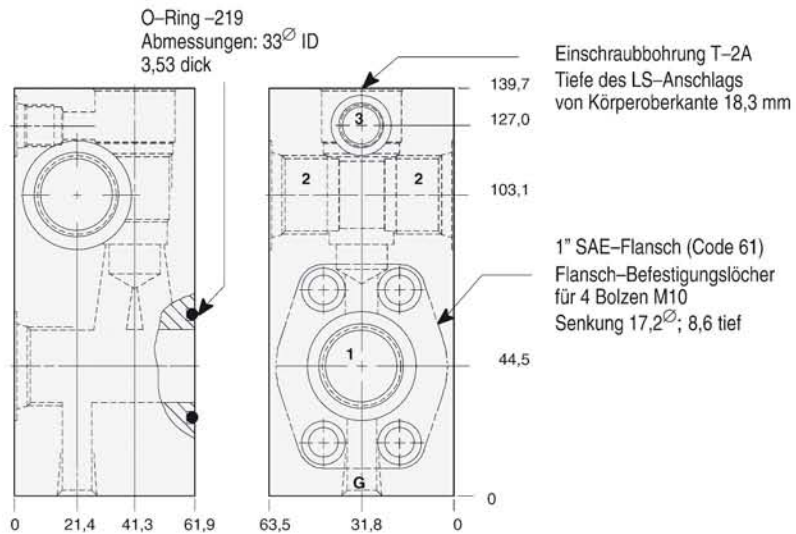
Typische Einschraubventile für diese Gehäuse

Modell	Modell
RVEA	RSFE
RSFC	SCEA
SQFB	

Dichtungen

Buna N Standard
Viton Zusatzbezeichnung: siehe Seite 2

Nenndruck und Werkstoffe: siehe Seite 2
Spezifikationen für SAE-Flanschlochbilder: siehe Seite 3

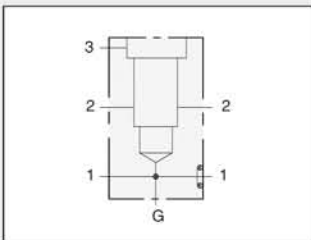


	1 & 2	G ^{3/4}	
	3	G ^{1/4}	
Anschlüsse	Meßanschluß G	G ^{1/4}	
Bestellcode	Aluminium-Knetlegierung	WYU/M	
	Hydraulik GGG-Strangguß	WYU/T	

GEHÄUSE FLANSCHBAR

1 Einschraubbohrung T-2A

mit Meßanschluß und flanschbar auf 1" SAE Flanschlochbild (Code 62 / M12 x 1,75)



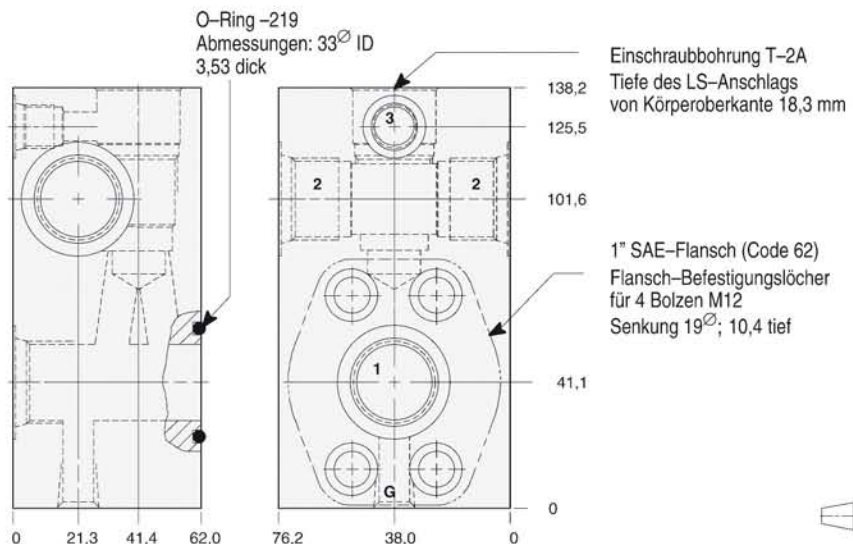
Typische Einschraubventile für diese Gehäuse

Modell	Modell
RVEA	RSFE
RSFC	SCEA
SQFB	

Dichtungen

Buna N Standard
Viton Zusatzbezeichnung: siehe Seite 2

Nenndruck und Werkstoffe: siehe Seite 2
Spezifikationen für SAE-Flanschlochbilder: siehe Seite 3

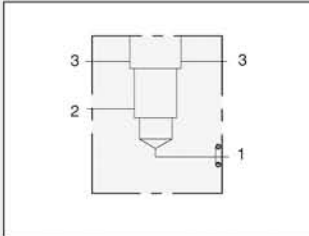


	1 & 2	G ^{3/4}	
	3	G ^{1/4}	
Anschlüsse	Meßanschluß G	G ^{1/4}	
Bestellcode	Aluminium-Knetlegierung	WYC/M	
	Hydraulik GGG-Strangguß	WYC/T	

T-GEHÄUSE FLANSCHBAR

1 Einschraubbohrungen T-2A

mit durchgehenden Anschluß 3 und flanschbar auf 3/4" SAE Flanschlochbild (Code 61 / M10 x 1,5)



Typische Einschraubventile für diese Gehäuse

Modell	Modell
RVEA	CBEH
RSFC	CKEB
SQFB	LOFC
RSFE	LKFC
SCEA	LPFC
CBEA	LRFC
CBEG	COFA

Dichtungen

Buna N Standard
Viton Zusatzbezeichnung: siehe Seite 2

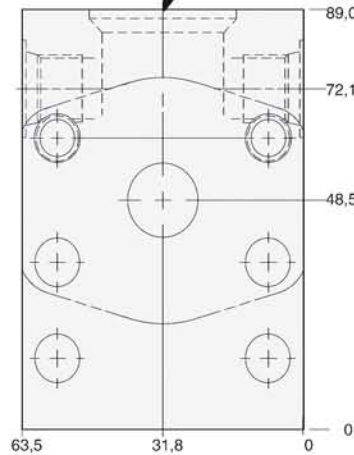
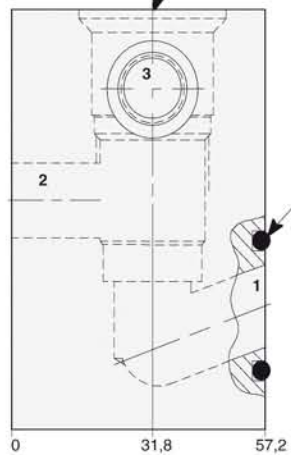
Nenndruck und Werkstoffe: siehe Seite 2

Spezifikationen für SAE-Flanschlochbilder: siehe Seite 3

Einschraubbohrung T-2A
Tiefe des LS-Anschlags von Körperoberkante 22,4 mm

O-Ring -214
Abmessungen: 25[∅] ID
3,53 dick

3/4" SAE Flansch (Code 61)
– versetzt angeordnet –
zweifach
Flansch-Befestigungsgewinde
M10 x 1,5 (2x)
Flansch-Befestigungslöcher
für 4 Bolzen M10

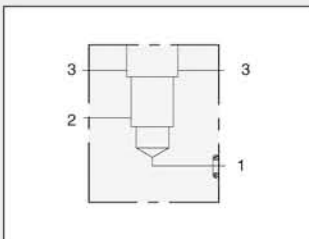


Anschlüsse	3	G ¹ / ₄
Bestellcode	Aluminium-Knetlegierung	ZNV/M
	Hydraulik GGG-Strangguß	ZNV/T

T-GEHÄUSE FLANSCHBAR

1 Einschraubbohrungen T-2A

mit durchgehenden Anschluß 3 und flanschbar auf 3/4" SAE Flanschlochbild (Code 62 / M10 x 1,5)



Typische Einschraubventile für diese Gehäuse

Modell	Modell
RVEA	CBEH
RSFC	CKEB
SQFB	LOFC
RSFE	LKFC
SCEA	LPFC
CBEA	LRFC
CBEG	COFA

Dichtungen

Buna N Standard
Viton Zusatzbezeichnung: siehe Seite 2

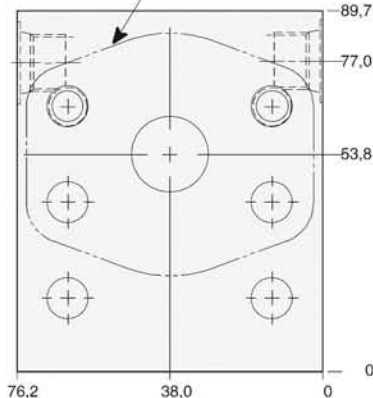
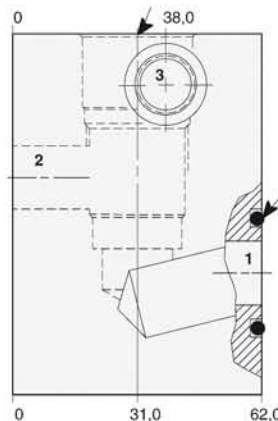
Nenndruck und Werkstoffe: siehe Seite 2

Spezifikationen für SAE-Flanschlochbilder: siehe Seite 3

Einschraubbohrung T-2A
Tiefe des LS-Anschlags von Körperoberkante 18,3 mm

O-Ring -214
Abmessungen: 25[∅] ID
3,53 dick

3/4" SAE Flansch (Code 62)
– versetzt angeordnet –
zweifach
Flansch-Befestigungsgewinde
M10 x 1,5 (2x)
Flansch-Befestigungslöcher
für 4 Bolzen M10



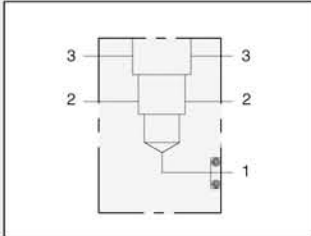
Anschlüsse	3	G ¹ / ₄
Bestellcode	Aluminium-Knetlegierung	ZDS/M
	Hydraulik GGG-Strangguß	ZDS/T

T-2A

T-GEHÄUSE FLANSCHBAR

1 Einschraubbohrung T-2A

mit durchgehenden Gewindeanschlüssen 2 & 3 / Anschl. 1 flanschbar auf 3/4" SAE Flanschlochbild (Code 62 / M10 x 1,5)



Typische Einschraubventile für diese Gehäuse

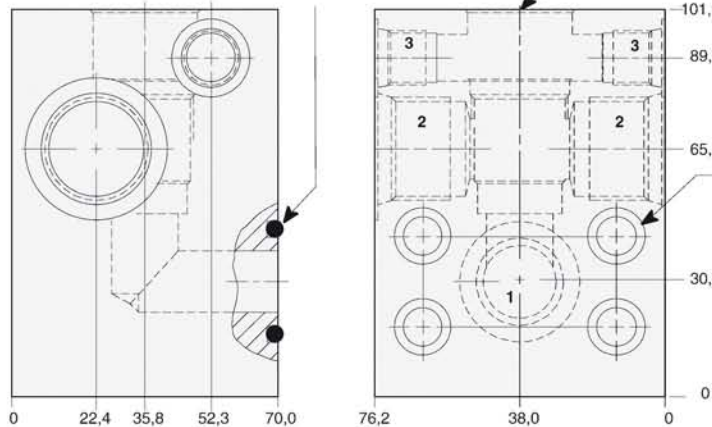
Modell	Modell
RVEA	RSFE
RSFC	SCEA
SQFB	

Dichtungen

Buna N Standard
Viton Zusatzbezeichnung: siehe Seite 2

Nenndruck und Werkstoffe: siehe Seite 2
Spezifikationen für SAE-Flanschlochbilder: siehe Seite 3

O-Ring -214
Abmessungen: 25[∅] ID
3,53 dick



Einschraubbohrung T-2A
Tiefe des LS-Anschlags von Körperoberkante 18,3 mm

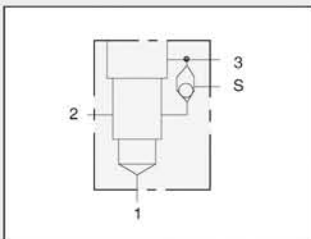
3/4" SAE Flansch (Code 62)
Flansch-Befestigungslöcher für 4 Bolzen M10
Senkung 17,2[∅]; 9,7 tief

		2	G ^{1/2}	G ^{3/4}
Anschlüsse		3	G ^{1/4}	G ^{1/4}
Bestellcode	Aluminium-Knetlegierung		WRE/M	WRE/T
	Hydraulik GGG-Strangguß		WRF/M	WRF/T

WINKEL-GEHÄUSE

1 Einschraubbohrung T-2A

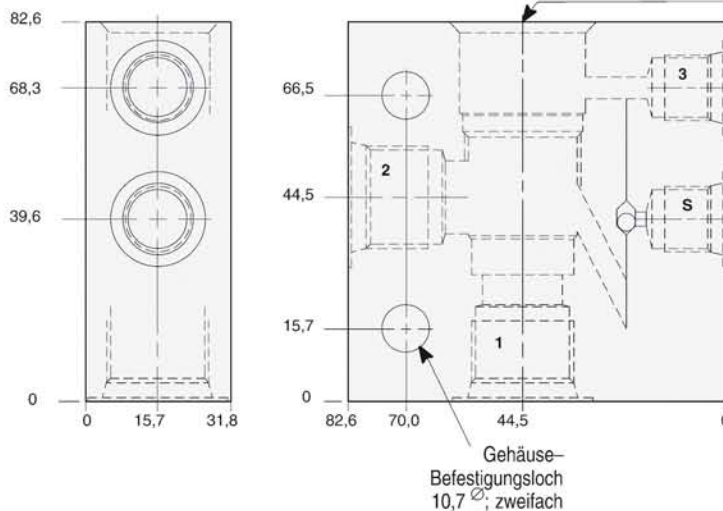
mit Wechselventil zur Bremsenentlüftung / für Laststeuerungen



Typische Einschraubventile für diese Gehäuse

Modell	Modell
CBEA	CBEH
CBEG	CKEB

Nenndruck und Werkstoffe: siehe Seite 2



Einschraubbohrung T-2A
Tiefe des LS-Anschlags von Körperoberkante 19,8 mm

Gehäuse-Befestigungsloch 10,7[∅]; zweifach

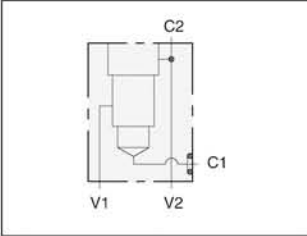
		1 & 2	G ^{1/4}	G ^{3/8}	G ^{1/2}	G ^{3/4}
Anschlüsse		S & 3	G ^{1/4}	G ^{1/4}	G ^{1/4}	G ^{1/4}
Bestellcode	Aluminium-Knetlegierung		BGT	BGU	BGV	BGW
	Hydraulik GGG-Strangguß		BGT/S	BGU/S	BGV/S	BGW/S

GEHÄUSE, FLANSCHBAR AUF ZYLINDER (C₁)

1 Einschraubbohrung T-2A

für Lasthalteanwendungen / durchgehender Anschluß V₂ ↔ C₂

T-2A



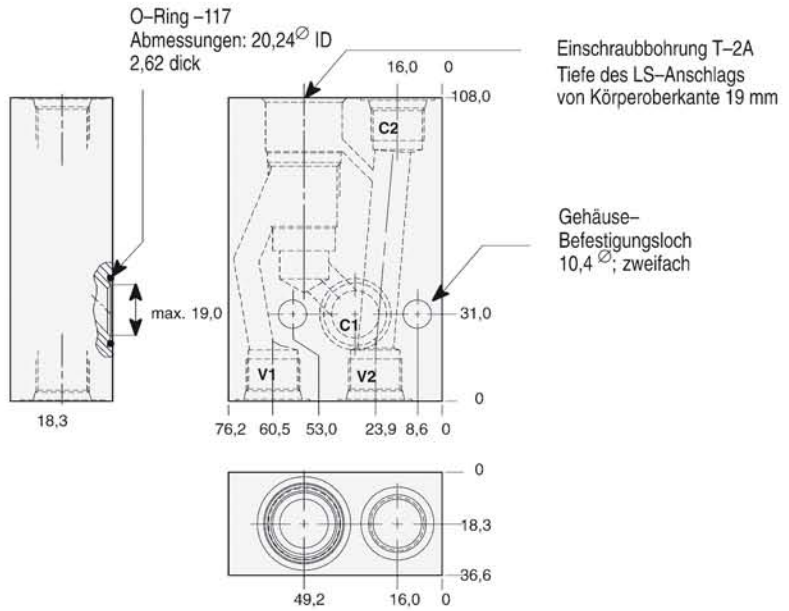
Typische Einschraubventile für diese Gehäuse

Modell	Modell
CBEA	CBEH
CBEG	CKEB

Dichtungen

Buna N Standard
Viton Zusatzbezeichnung: siehe Seite 2

Nenndruck und Werkstoffe: siehe Seite 2



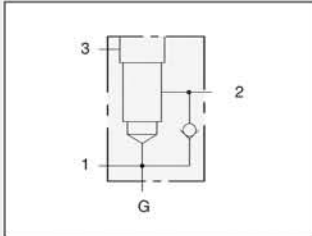
Anschlüsse	C2, V1 & V2	G ¹ / ₂
Bestellcode	Aluminium-Knetlegierung	ZTH
	Hydraulik GGG-Strangguß	ZTH/S

T-2A

'GERADES GEHÄUSE'

1 Einschraubbohrung T-2A

mit integriertem Rückschlagventil für 2-Wege- und 3-Wege-Druckregelanwendungen



Typische Einschraubventile für diese Gehäuse

Modell	Modell
PBFB	PPFB
PBFC	PPFC

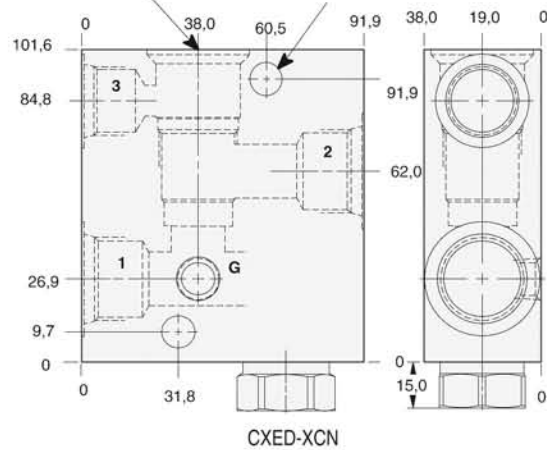
Dichtungen

Buna N Standard
Viton Zusatzbezeichnung: siehe Seite 2

Nenndruck und Werkstoffe: siehe Seite 2

Einschraubbohrung T-2A
Tiefe des LS-Anschlags
von Körperoberkante 22,4 mm

Gehäuse-
Befestigungsloch
10,7^{±0,1}; zweifach

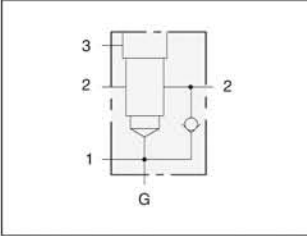


Anschlüsse	1 & 2	G ^{3/8}	G ^{1/2}	G ^{3/4}	G ^{3/8}	G ^{1/2}	G ^{3/4}
		3	G ^{1/4}	G ^{1/4}	G ^{1/4}	G ^{3/8}	G ^{1/2}
Meßanschluß G		G ^{1/4}	G ^{1/4}	G ^{1/4}	G ^{1/4}	G ^{1/4}	G ^{1/4}
Bestellcode	Aluminium-Knetlegierung	B2U	B2V	B2W	B4U	B4V	B4W
	Hydraulik GGG-Strangguß	B2U/S	B2V/S	B2W/S	B4U/S	B4V/S	B4W/S

T-GEHÄUSE

1 Einschraubbohrung T-2A

mit integriertem Rückschlagventil (1 → 2), Meßanschluß, für 2-Wege-Druckregelanwendungen



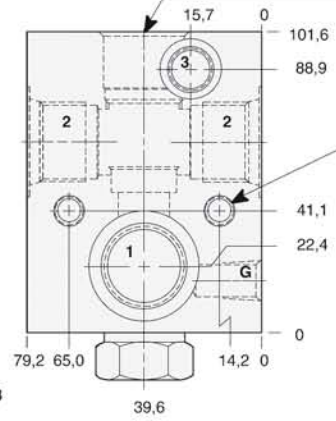
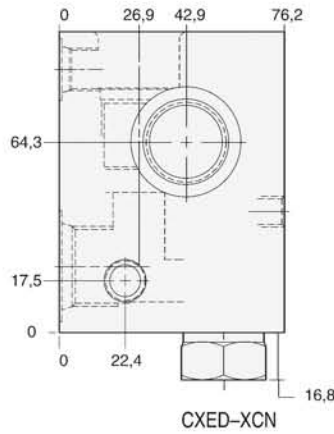
Typische Einschraubventile für diese Gehäuse

Modell	Modell
PBFB	PBFC

Dichtungen

Buna N Standard
Viton Zusatzbezeichnung: siehe Seite 2

Nenndruck und Werkstoffe: siehe Seite 2



Einschraubbohrung T-2A
Tiefe des LS-Anschlags von Körperoberkante 19 mm

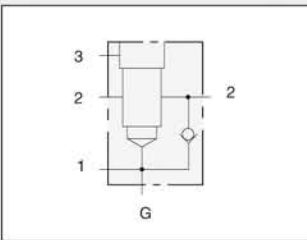
Gehäuse-Befestigungsgewinde (gegenüberliegende Seite)
M10 x 1,5 / 15,7 mm tief zweifach

	1 & 2	G ^{3/8}	G ^{1/2}	G ^{3/4}
	3	G ^{1/4}	G ^{1/4}	G ^{1/4}
Anschlüsse	Meßanschluß G	G ^{1/4}	G ^{1/4}	G ^{1/4}
Bestellcode	Aluminium-Knetlegierung	B3U	B3V	B3W
	Hydraulik GGG-Strangguß	B3U/S	B3V/S	B3W/S

T-GEHÄUSE

1 Einschraubbohrung T-2A

mit integriertem Rückschlagventil (1 → 2), Meßanschluß für 3-Wege-Druckregelanwendungen



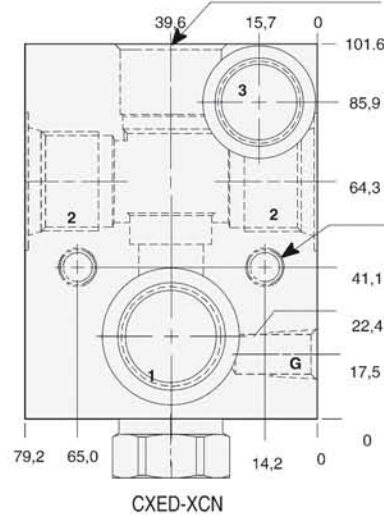
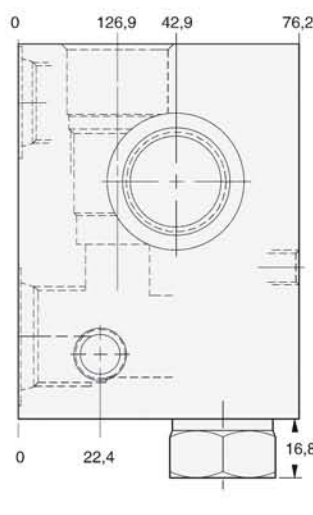
Typische Einschraubventile für diese Gehäuse

Modell	Modell
PPFB	PPFC

Dichtungen

Buna N Standard
Viton Zusatzbezeichnung: siehe Seite 2

Nenndruck und Werkstoffe: siehe Seite 2



Einschraubbohrung T-2A
Tiefe des LS-Anschlags von Körperoberkante 19 mm

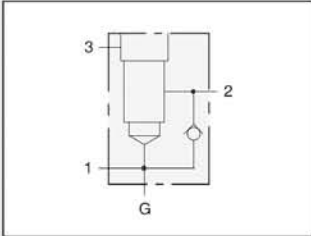
Gehäuse-Befestigungsgewinde (gegenüberliegende Seite)
M10 x 1,5 / 15,7 mm tief zweifach

	1 & 2	G ^{1/2}	G ^{3/4}
	3	G ^{1/2}	G ^{1/2}
Anschlüsse	Meßanschluß G	G ^{1/4}	G ^{1/4}
Bestellcode	Aluminium-Knetlegierung	B5V	B5W
	Hydraulik GGG-Strangguß	B5V/S	B5W/S

'GERADES GEHÄUSE'

1 Einschraubbohrung T-2A

mit intergriertem Rückschlagventil (2 → 1), Meßanschluß



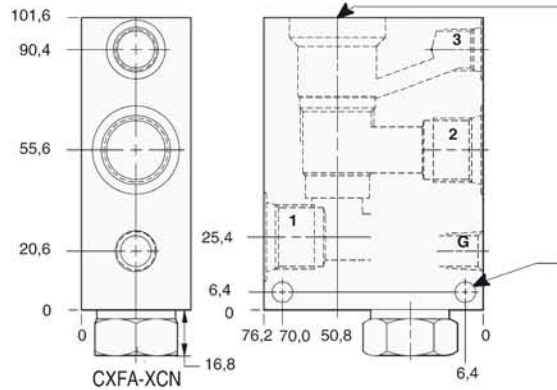
Typische Einschraubventile für diese Gehäuse

Modell	Modell
RVEA	SQFB
RSFC	RSFE

Dichtungen

Buna N Standard
Viton Zusatzbezeichnung: siehe Seite 2

Nenndruck und Werkstoffe: siehe Seite 2



Einschraubbohrung T-2A
Tiefe des LS-Anschlags
von Körperoberkante 27,4 mm

Gehäuse-
Befestigungsloch
7,1 ∅; zweifach

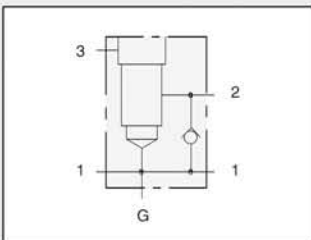


		1 & 2	G ³ / ₈	G ¹ / ₂	G ³ / ₄
		3	G ¹ / ₄	G ¹ / ₄	G ¹ / ₄
Anschlüsse	Meßanschluß G	G ¹ / ₄	G ¹ / ₄	G ¹ / ₄	
Bestellcode	Aluminium-Knetlegierung	B6U	B6V	B6W	
	Hydraulik GGG-Strangguß	B6U/S	B6V/S	B6W/S	

T-GEHÄUSE

1 Einschraubbohrung T-2A

mit intergriertem Rückschlagventil (2 → 1), Meßanschluß



Typische Einschraubventile für diese Gehäuse

Modell	Modell
RVEA	SQFB
RSFC	RSFE

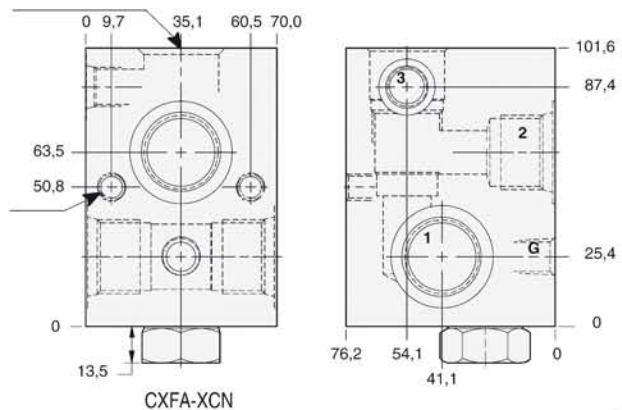
Dichtungen

Buna N Standard
Viton Zusatzbezeichnung: siehe Seite 2

Nenndruck und Werkstoffe: siehe Seite 2

Einschraubbohrung T-2A
Tiefe des LS-Anschlags
von Körperoberkante 19 mm

Gehäuse-
Befestigungsloch
7,1 ∅; zweifach

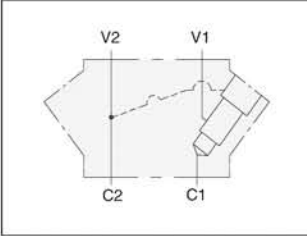


		1 & 2	G ³ / ₈	G ¹ / ₂	G ³ / ₄
		3	G ¹ / ₄	G ¹ / ₄	G ¹ / ₄
Anschlüsse	Meßanschluß G	G ¹ / ₄	G ¹ / ₄	G ¹ / ₄	
Bestellcode	Aluminium-Knetlegierung	B7U	B7V	B7W	
	Hydraulik GGG-Strangguß	B7U/S	B7V/S	B7W/S	

'GERADES GEHÄUSE'

1 Einschraubbohrung T-2A

für Laststeuerungen / durchgehender Anschluß V₂ ↔ C₂



Typische Einschraubventile für diese Gehäuse

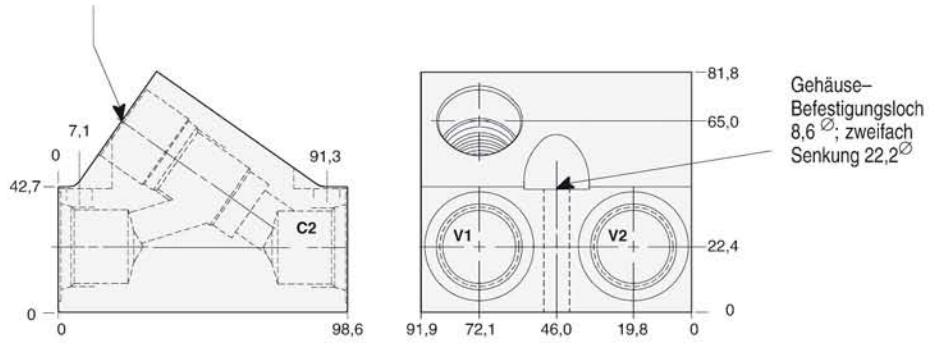
Modell	Modell
CBEA	CBEH
CBEG	CKEB

Dichtungen

Buna N Standard
Viton Zusatzbezeichnung: siehe Seite 2

Nenndruck und Werkstoffe: siehe Seite 2

Einschraubbohrung T-2A
Tiefe des LS-Anschlags von Körperoberkante 18,3 mm

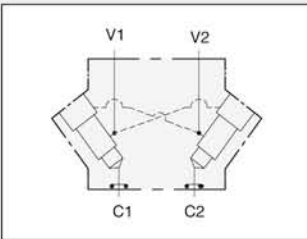


Anschlüsse	C1, C2 & V1, V2	G ^{1/4}	G ^{3/8}	G ^{1/2}	G ^{3/4}
Bestellcode	Aluminium-Knetlegierung	WPW	WPX	WPY	WPZ
	Hydraulik GGG-Strangguß	WPW/S	WPX/S	WPY/S	WPZ/S

GEHÄUSE, DOPPELFLANSCHBAR (C₁ + C₂)

2 Einschraubbohrungen T-2A

für Laststeuerungen / gegenseitig aufsteuerbar



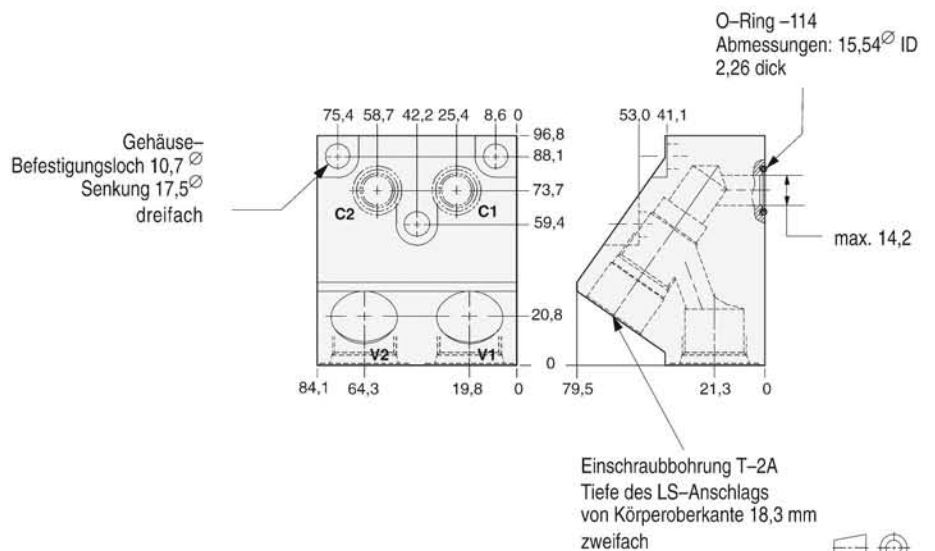
Typische Einschraubventile für diese Gehäuse

Modell	Modell
CBEA	CBEH
CBEG	CKEB

Dichtungen

Buna N Standard
Viton Zusatzbezeichnung: siehe Seite 2

Nenndruck und Werkstoffe: siehe Seite 2

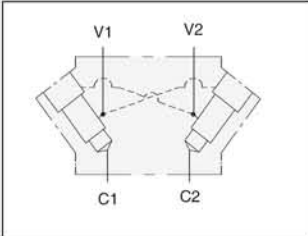


Anschlüsse	V1 & V2	G ^{1/4}	G ^{3/8}	G ^{1/2}	G ^{3/4}
Bestellcode	Aluminium-Knetlegierung	VYT	VYU	VYV	VYW
	Hydraulik GGG-Strangguß	VYT/S	VYU/S	VYV/S	VYW/S

GERADES GEHÄUSE, DOPPELAUSFÜHRUNG

2 Einschraubbohrungen T-2A

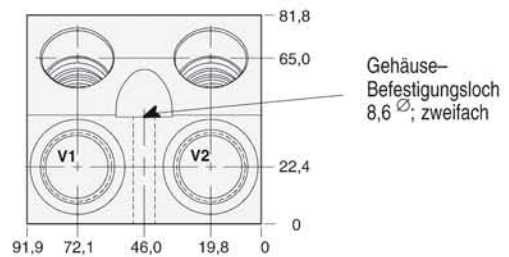
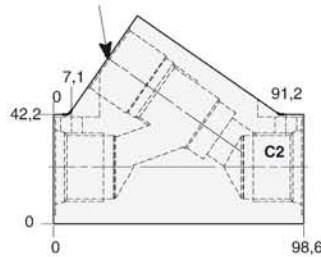
für Laststeuerungen / gegenseitig aufsteuerbar



Typische Einschraubventile für diese Gehäuse

Modell	Modell
CBEA	CBEH
CBEG	CKEB

Einschraubbohrung T-2A
Tiefe des LS-Anschlags von Körperoberkante 18,3 mm zweifach



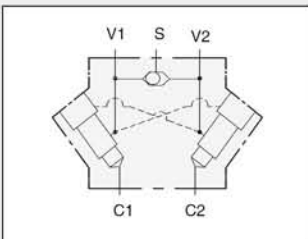
Nenndruck und Werkstoffe: siehe Seite 2

Anschlüsse	C1, C2 & V1, V2	G ^{1/4}	G ^{3/8}	G ^{1/2}	G ^{3/4}
Bestellcode	Aluminium-Knetlegierung	XAT	XAU	XAV	XAW
	Hydraulik GGG-Strangguß	XAT/S	XAU/S	XAV/S	XAW/S

GERADES GEHÄUSE, DOPPELAUSFÜHRUNG

2 Einschraubbohrungen T-2A

mit Wechselventil für Laststeuerungen / gegenseitig aufsteuerbar



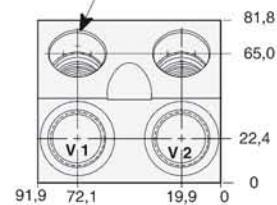
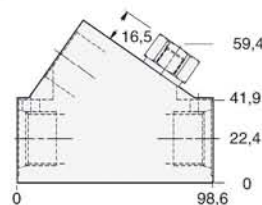
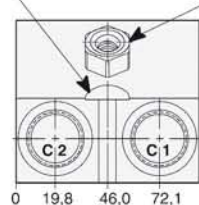
Typische Einschraubventile für diese Gehäuse

Modell	Modell
CBEA	CBEH
CBEG	CKEB

Einschraubbohrung T-2A
Tiefe des LS-Anschlags von Körperoberkante 27,2 mm zweifach

Gehäuse-Befestigungsloch 8,6 \varnothing, zweifach

CSAA-BXN (G^{1/4}*)



Dichtungen

Buna N Standard
Viton Zusatzbezeichnung: siehe Seite 2

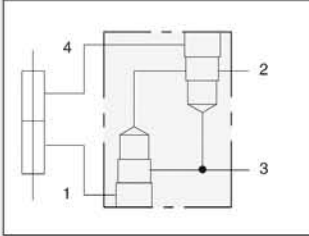
Nenndruck und Werkstoffe: siehe Seite 2

Anschlüsse	C1, C2 & V1, V2	G ^{1/4}	G ^{3/8}	G ^{1/2}	G ^{3/4}
Bestellcode	Aluminium-Knetlegierung	XHT	XHU	XHV	XHW
	Hydraulik GGG-Strangguß	XHT/S	XHU/S	XHV/S	XHW/S

GEHÄUSE FÜR DOPPEL-3-WEGE-STROMREGELUNG

2 Einschraubbohrungen T-2A

Rücklauf über Blende

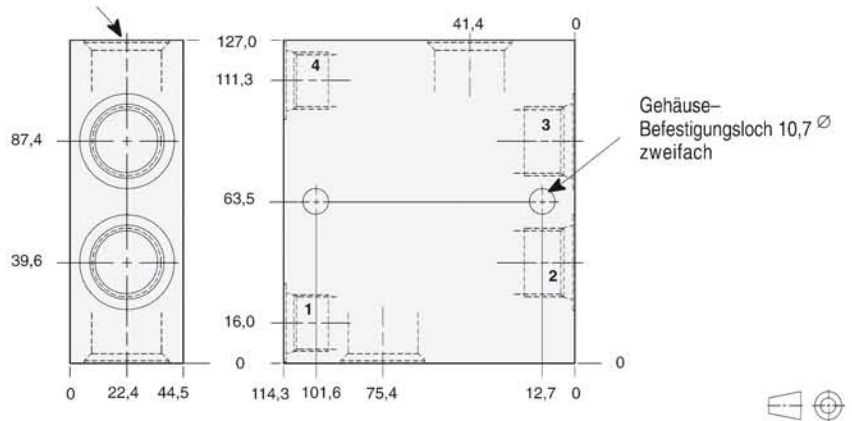


Typische Einschraubventile für diese Gehäuse

Modell	Modell
--------	--------

FRDA

Einschraubbohrung T-2A
Tiefe des LS-Anschlags von Körperoberkante 21,3 mm zweifach



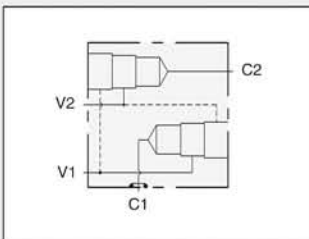
Nenndruck und Werkstoffe: siehe Seite 2

		2 & 3	$G^{3/8}$	$G^{1/2}$	$G^{3/4}$
Anschlüsse		1 & 4	$G^{3/8}$	$G^{1/2}$	$G^{1/2}$
Bestellcode	Aluminium-Knetlegierung		VXU	VXV	VXW
	Hydraulik GGG-Strangguß		VXU/S	VXV/S	VXW/S

GEHÄUSE, FLANSCHBAR AUF ZYLINDER (C₁)

1 Einschraubbohrung T-2A

für Laststeuerungen / gegenseitig aufsteuerbar



Typische Einschraubventile für diese Gehäuse

Modell	Modell
--------	--------

CBEA
CBEG

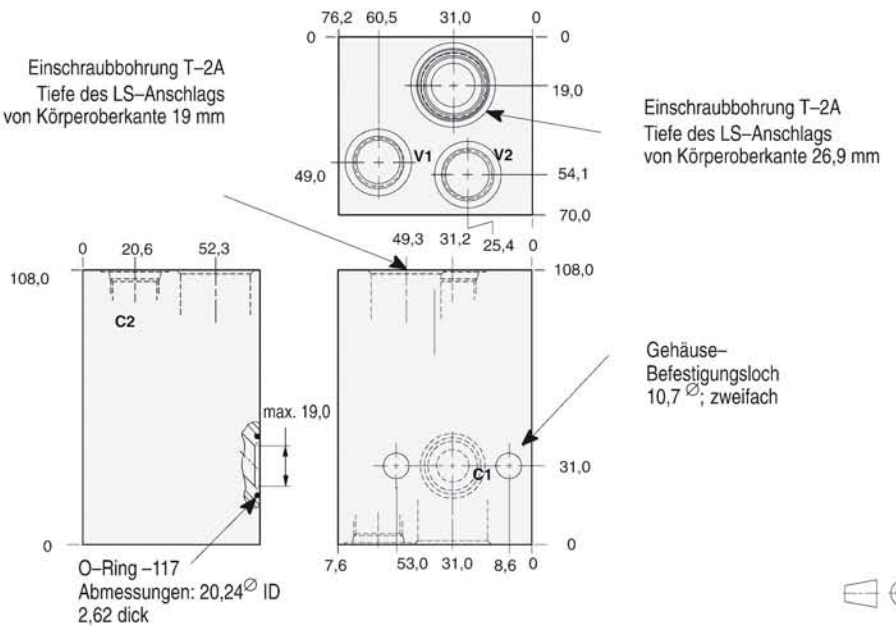
CBEH
CKEB

Dichtungen

Buna N Standard
Viton Zusatzbezeichnung: siehe Seite 2

Nenndruck und Werkstoffe: siehe Seite 2

Einschraubbohrung T-2A
Tiefe des LS-Anschlags von Körperoberkante 19 mm

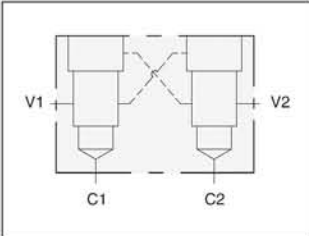


Anschlüsse	C2, V1 & V2	$G^{1/2}$
Bestellcode	Aluminium-Knetlegierung	YVU
	Hydraulik GGG-Strangguß	YVU/S

WINKEL-GEHÄUSE, DOPPELAUSFÜHRUNG

2 Einschraubbohrungen T-2A

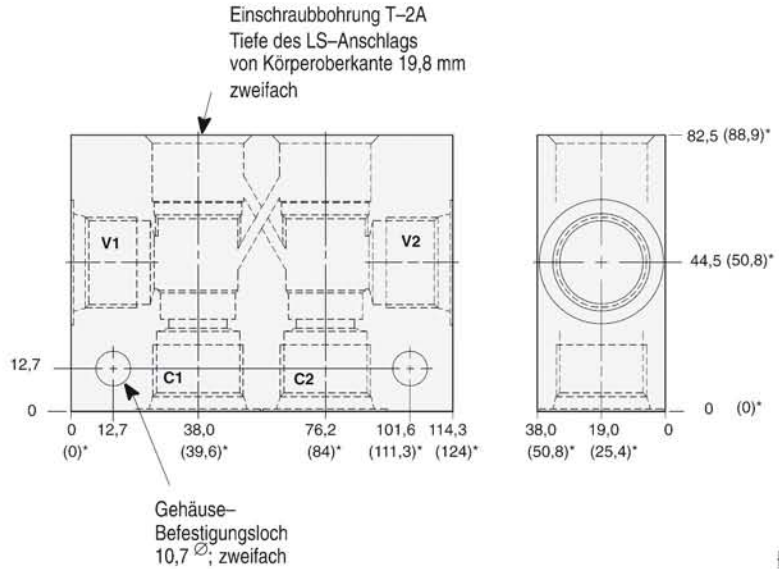
für Laststeuerungen / gegenseitig aufsteuerbar



Typische Einschraubventile für diese Gehäuse

Modell	Modell
CBEA	CBEH
CBEG	CKEB

Nenndruck und Werkstoffe: siehe Seite 2



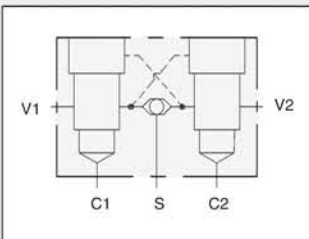
*Maße in ()

Anschlüsse	C1, C2 & V1, V2	G ¹ / ₄	G ³ / ₈	G ¹ / ₂	G ³ / ₄ *
Bestellcode	Aluminium-Knetlegierung	YAT	YAU	YAV	YAW*
	Hydraulik GGG-Strangguß	YAT/S	YAU/S	YAV/S	YAW/S*

WINKEL-GEHÄUSE, DOPPELAUSFÜHRUNG

2 Einschraubbohrungen T-2A

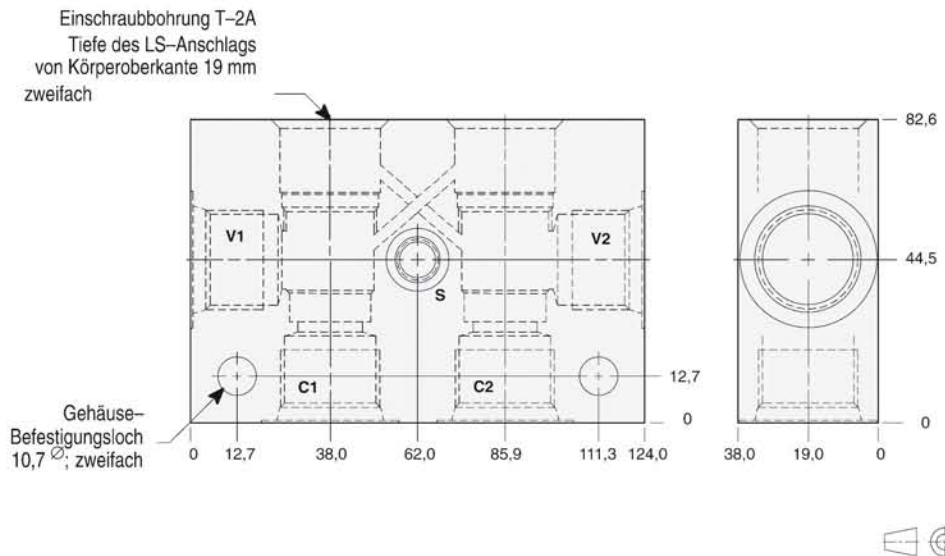
mit Wechselventil für Laststeuerungen / gegenseitig aufsteuerbar



Typische Einschraubventile für diese Gehäuse

Modell	Modell
CBEA	CBEH
CBEG	CKEB

Nenndruck und Werkstoffe: siehe Seite 2

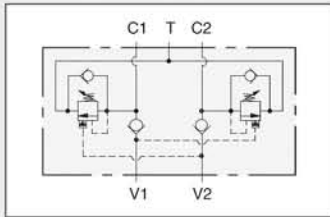
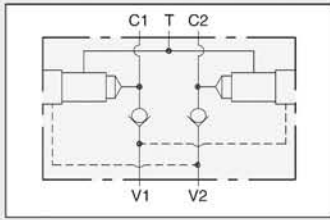


Anschlüsse	C1, C2 & V1, V2	G ¹ / ₂	G ³ / ₄
	S	G ¹ / ₄	G ¹ / ₄
Bestellcode	Aluminium-Knetlegierung	YHV	YHW
	Hydraulik GGG-Strangguß	YHV/S	YHW/S

GEHÄUSE ('SCHWENKBREMSVENTIL') / RÜCKLAUF NUR NACH T

2 Einschraubbohrungen T-2A

mit Nachsaugrückschlagventil / für Laststeuerung / gegenseitig aufsteuerbar



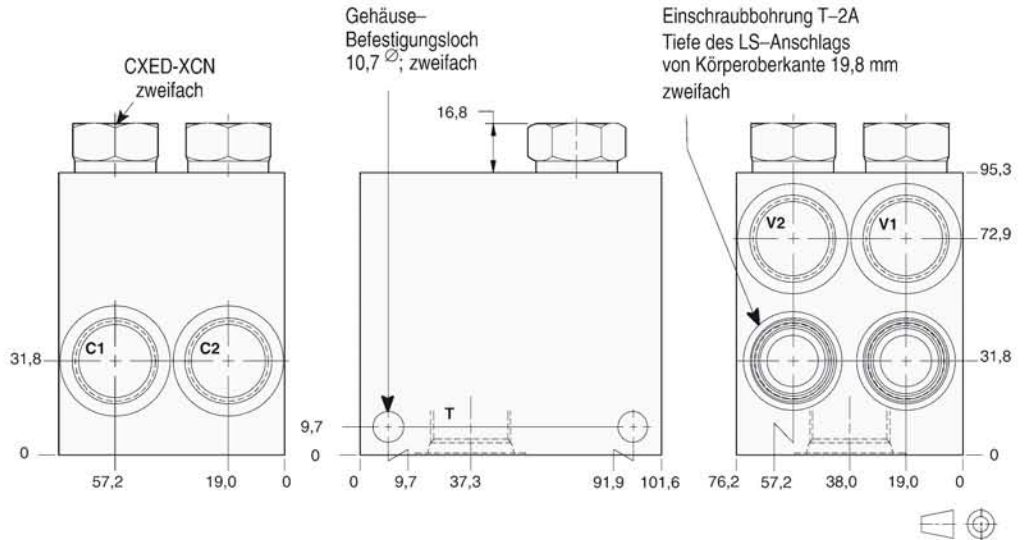
Typische Einschraubventile für diese Gehäuse

Modell	Modell
CBEA	CBEH
CBEG	

Dichtungen

Buna N Standard
Viton Zusatzbezeichnung: siehe Seite 2

Nenndruck und Werkstoffe: siehe Seite 2

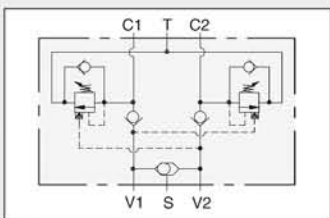
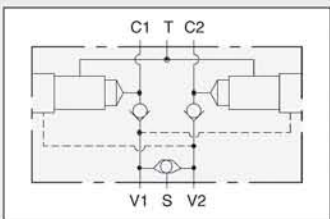


		C1, C2 & V1, V2	G ^{1/2}	G ^{3/4}
Anschlüsse	T		G ^{3/4}	G ^{3/4}
Bestellcode	Aluminium-Knetlegierung	BMV	BMW	
	Hydraulik GGG-Strangguß	BMV/S	BMW/S	

GEHÄUSE ('SCHWENKBREMSVENTIL') / RÜCKLAUF NUR NACH T

2 Einschraubbohrungen T-2A

mit Nachsaugrückschlagventil / für Laststeuerung / gegenseitig aufsteuerbar



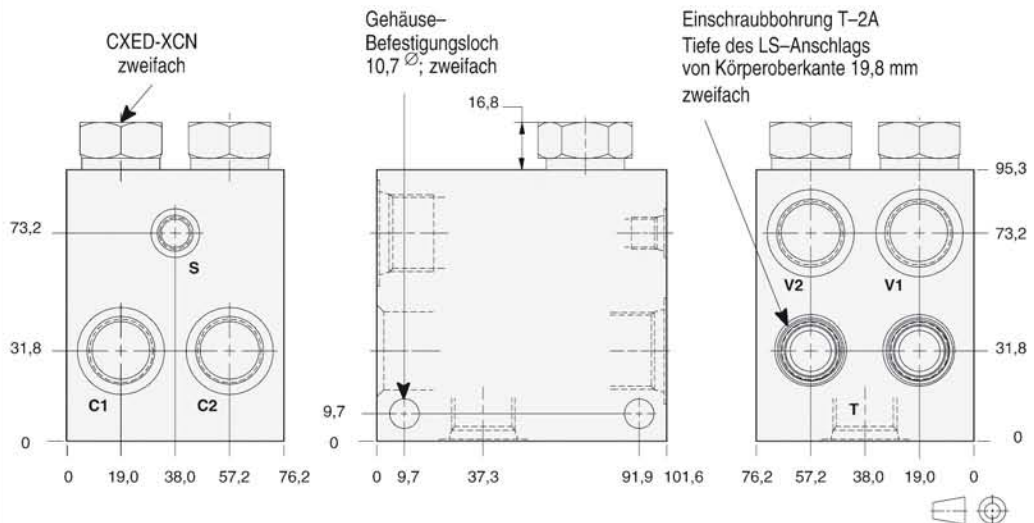
Typische Einschraubventile für diese Gehäuse

Modell	Modell
CBEA	CBEH
CBEG	

Dichtungen

Buna N Standard
Viton Zusatzbezeichnung: siehe Seite 2

Nenndruck und Werkstoffe: siehe Seite 2



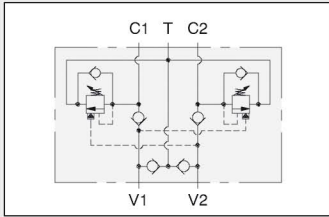
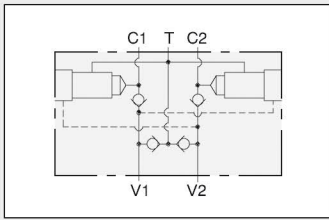
		C1, C2 & V1, V2	G ^{1/2}	G ^{3/4}
Anschlüsse	S		G ^{1/4}	G ^{1/4}
Bestellcode	Aluminium-Knetlegierung	BNV	BNW	
	Hydraulik GGG-Strangguß	BNV/S	BNW/S	

T-2A

GEHÄUSE ('SCHWENKBREMSVENTIL') / RÜCKLAUF ÜBER WEGEVENTIL ODER NACH T

2 Einschraubbohrungen T-2A

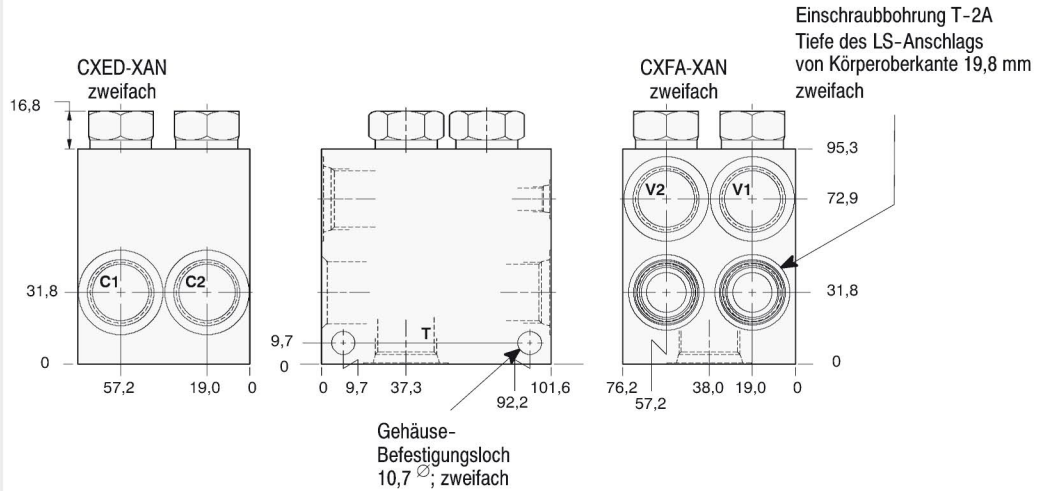
mit Nachsaugrückschlagventil / für Laststeuerung / gegenseitig aufsteuerbar



Typische Einschraubventile für diese Gehäuse

Modell	Modell
CBEA	CBEH
CBEG	
Dichtungen	
Buna N	Standard
Viton	Zusatzbezeichnung: siehe Seite 2

Nenndruck und Werkstoffe: siehe Seite 2

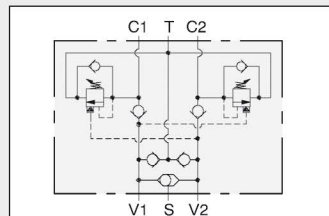
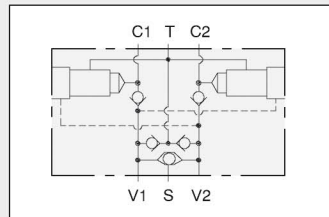


		C1, C2 & V1, V2	G ^{1/2}	G ^{3/4}
Anschlüsse	T		G ^{3/4}	G ^{3/4}
Bestellcode	Aluminium-Knetlegierung		BPV	BPW
	Hydraulik GGG-Strangguß		BPV/S	BPW/S

GEHÄUSE ('SCHWENKBREMSVENTIL') / RÜCKLAUF ÜBER WEGEVENTIL ODER NACH T

2 Einschraubbohrungen T-2A

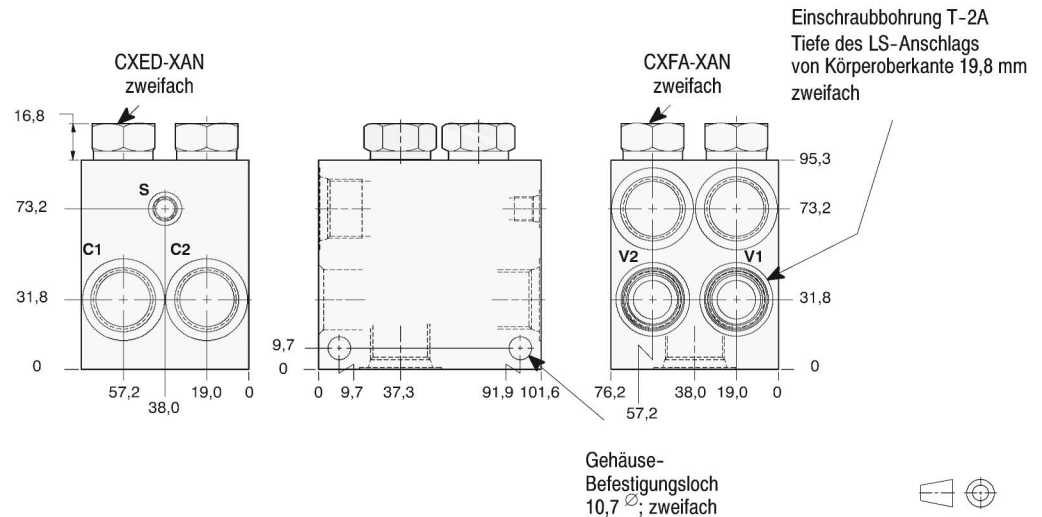
mit Wechsel- und Nachsaugrückschlagventil für Laststeuerung / gegenseitig aufsteuerbar



Typische Einschraubventile für diese Gehäuse

Modell	Modell
CBEA	CBEH
CBEG	
Dichtungen	
Buna N	Standard
Viton	Zusatzbezeichnung: siehe Seite 2

Nenndruck und Werkstoffe: siehe Seite 2



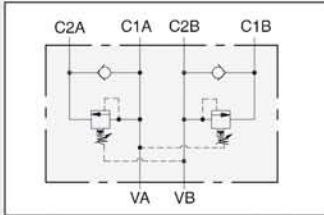
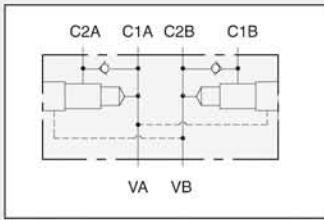
		C1, C2 & V1, V2	G ^{1/2}	G ^{3/4}
Anschlüsse	T		G ^{3/4}	G ^{3/4}
	S		G ^{1/4}	G ^{1/4}
Bestellcode	Aluminium-Knetlegierung		BQV	BQW
	Hydraulik GGG-Strangguß		BQV/S	BQW/S

DOPPELDRUCKFOLGEVENTIL-GEHÄUSE

2 Einschraubbohrungen T-2A

mit integrierten Rückschlagventilen für Druckfolgeschaltung von 2 Zylindern

T-2A

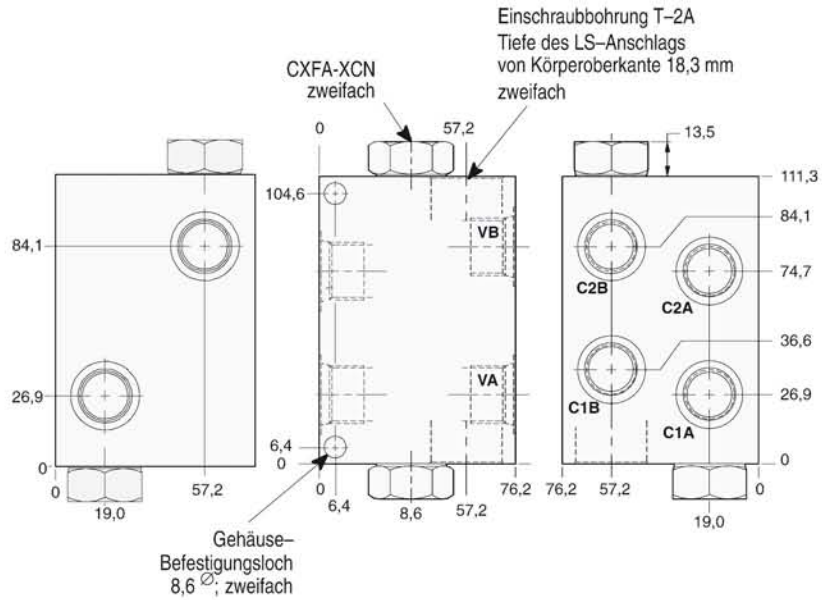


Typische Einschraubventile für diese Gehäuse

Modell	Modell
RSFC	SQFB

Dichtungen
Buna N Standard
Viton Zusatzbezeichnung: siehe Seite 2

Nenndruck und Werkstoffe: siehe Seite 2

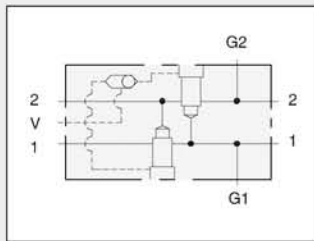


Anschlüsse	Alle Anschlüsse	G ^{3/8}	G ^{1/2}	G ^{3/4}
Bestellcode	Aluminium-Knetlegierung	B8U	B8V	B8W
	Hydraulik GGG-Strangguß	B8U/S	B8V/S	B8W/S

'GERADES GEHÄUSE', DOPPELAUSFÜHRUNG

2 Einschraubbohrungen T-2A

mit Wechselventil und 2 Meßanschlüssen für Doppel-Druckfernsteuerungen (z.B. Freilauf)

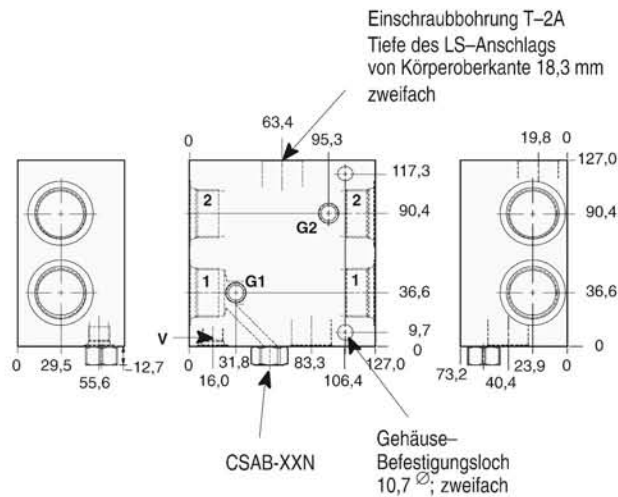


Typische Einschraubventile für diese Gehäuse

Modell	Modell
RVEA	

Dichtungen
Buna N Standard
Viton Zusatzbezeichnung: siehe Seite 2

Nenndruck und Werkstoffe: siehe Seite 2

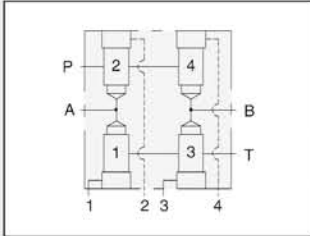


Anschlüsse	1 & 2	G ^{3/8}	G ^{1/2}	G ^{3/4}	G1
	Meßanschluß G1 & G2	G ^{1/4}	G ^{1/4}	G ^{1/4}	G ^{1/4}
	V	G ^{1/4}	G ^{1/4}	G ^{1/4}	G ^{1/4}
Bestellcode	Aluminium-Knetlegierung	XBU	XBV	XBW	XBX
	Hydraulik GGG-Strangguß	XBU/S	XBV/S	XBW/S	XBX/S

4-WEGE-GEHÄUSE FÜR LOGIK-ELEMENTE

4 Einschraubbohrungen T-2A

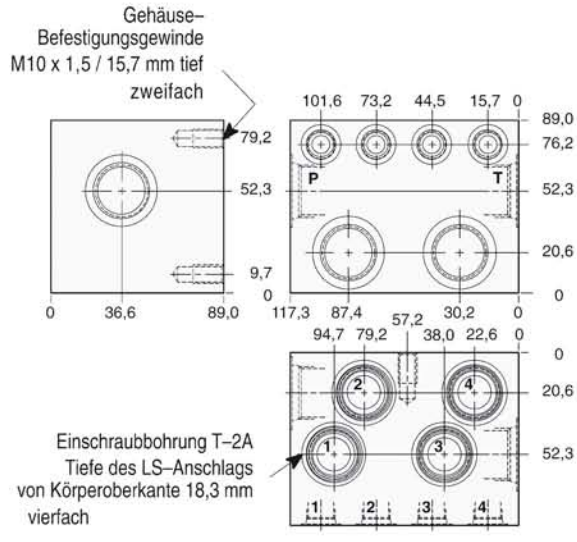
für Einsatz als 4/2 oder 4/3 Wegeventil



Typische Einschraubventile für diese Gehäuse

Modell	Modell
LOFC	LPFC
LKFC	LRFC

Nenndruck und Werkstoffe: siehe Seite 2

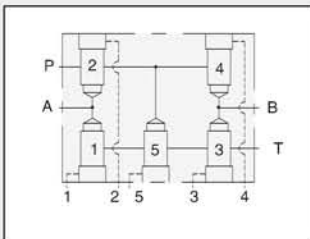


	A & B, P & T	G ³ / ₈	G ¹ / ₂	G ³ / ₄
Anschlüsse	1 & 2, 3 & 4	G ¹ / ₄	G ¹ / ₄	G ¹ / ₄
Bestellcode	Aluminium-Knetlegierung	YPP	YPM	YPQ
	Hydraulik GGG-Strangguß	YPP/S	YPM/S	YPQ/S

4-WEGE-GEHÄUSE FÜR LOGIK-ELEMENTE

5 Einschraubbohrungen T-2A

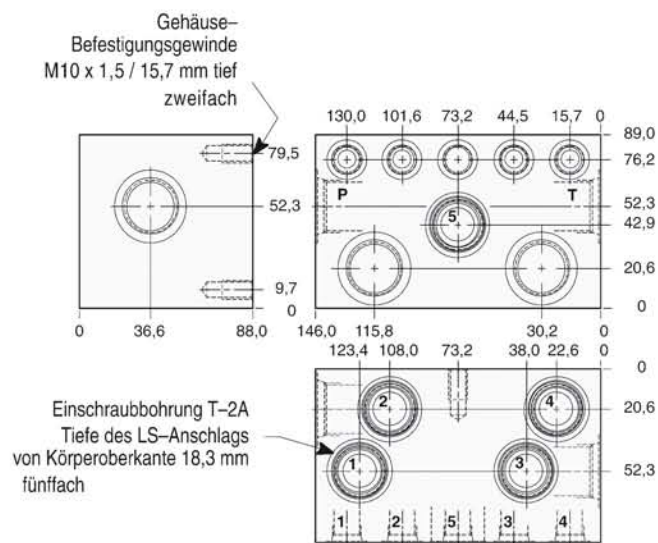
für Einsatz als 4/2 oder 4/3 Wegeventil mit zusätzlicher Druckregelung



Typische Einschraubventile für diese Gehäuse

Modell	Modell
LOFC	LPFC
LKFC	LRFC

Nenndruck und Werkstoffe: siehe Seite 2



	A & B, P & T	G ³ / ₈	G ¹ / ₂	G ³ / ₄
Anschlüsse	1, 2, 3, 4 & 5	G ¹ / ₄	G ¹ / ₄	G ¹ / ₄
Bestellcode	Aluminium-Knetlegierung	YPH	YPG	YPF
	Hydraulik GGG-Strangguß	YPH/S	YPG/S	YPF/S