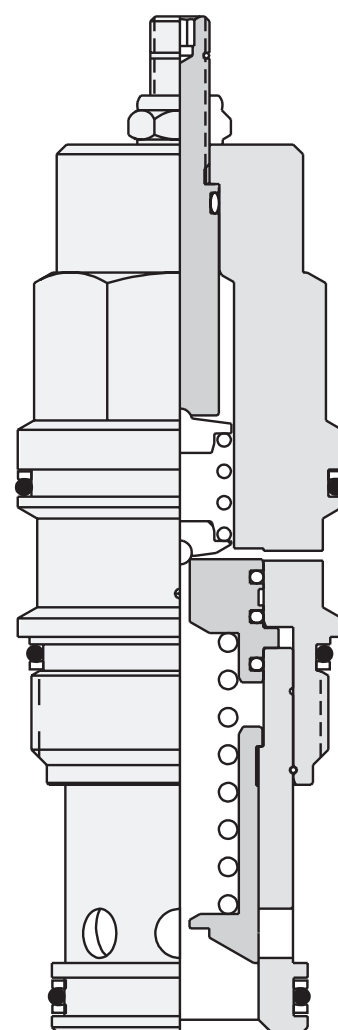
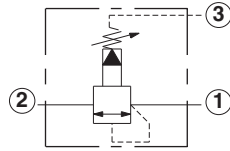
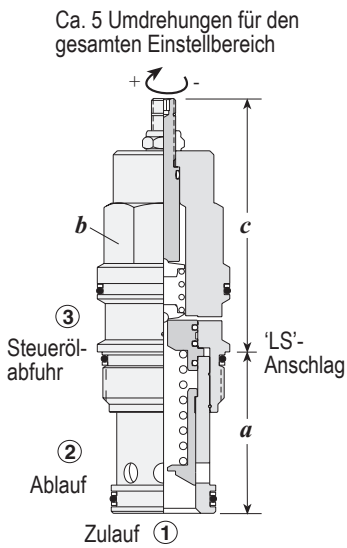


	Schieberbauweise, vorgesteuert	22
	2-Wege-Regелеlement, Schieberbauweise, Einschraubbohrung für Vorsteuerventil	23
	Schieberbauweise, druckluftgesteuert.	24
	Schieberbauweise, direkt gesteuert, ohne Umgehungs-rückschlagventil	25
	Schieberbauweise, direkt gesteuert, mit Umgehungs-rückschlagventil	26
	Schieberbauweise, vorgesteuert, selbstentlastend	27

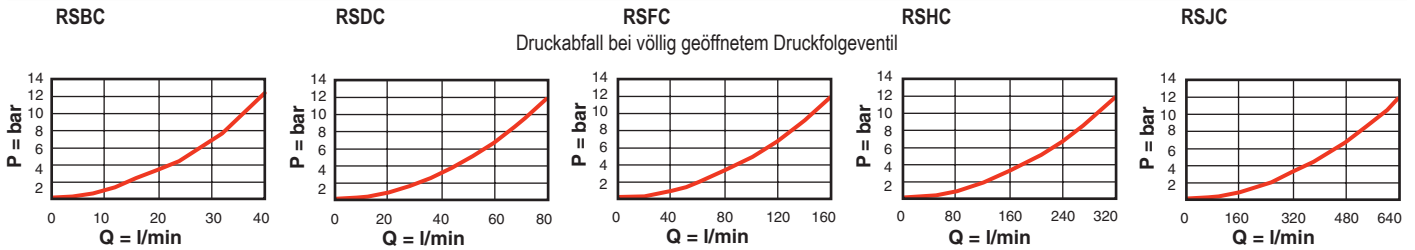


SCHIEBERBAUWEISE, VORGESTEUERT



Nenn-durchfluss	Typische Einschraubventil-bezeichnung	Einschraub-bohrung	Ventilabmessungen (mm)					Anzugs-drehmoment (Nm)
			a	b (SW)	c			
30 l/min	RSBC-LAN	T-163A	31	19,1	65	67	71	27/33
60 l/min	RSDC-LAN	T-11A	34,9	22,2	64	66	70	45/50
120 l/min	RSFC-LAN	T-2A	34,9	28,6	72	74	78	60/70
240 l/min	RSHC-LAN	T-17A	46	31,8	84	86	90	200/215
480 l/min	RSJC-LAN	T-19A	63,5	41,3	100	104	107	465/500

LEISTUNGSDATEN



- Zulässiger Arbeitsdruck = 350 bar
- Max. Leckage bei 70 bar = RSBC: 30 cm³/min; RSDC: 33 cm³/min, RSFC: 50 cm³/min, RSHC: 66 cm³/min, RSJC: 82 cm³/min
- Durchschnittliche Ansprechzeit = 10 ms
- RSBC: min. Einstellwert für alle Einstellbereiche = 5 bar

- Druck am Anschluss 3 addiert sich direkt zum Einstellwert und sollte 350 bar nicht überschreiten
- Steuerölstrom nimmt weiter zu, wenn der Druck an Anschluss 1, relativ zum Druck an Anschluss 3, den Einstellwert übersteigt

BESTELLKODE

Rot markierte Buchstaben im Bestellcode sind bevorzugte Varianten.

RS * C - * * *

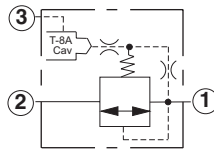
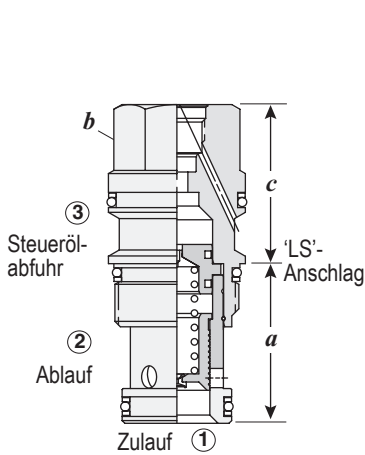
NENNDURCHFLUSS		VERSTELLART**	EINSTELLBEREICH	DICHTUNG
B*	30 l/min	L Einstellschraube mit Innensechskant	A 7 - 210 bar	N Buna-N
D	60 l/min	C Verstellschutz	B 3,5 - 105 bar	V Viton
F	120 l/min	K Handrad mit Konterrad	C 10 - 420 bar	
H	240 l/min	Y Sterngriff mit Konterrad und Übereinstell-schutz	N 4 - 55 bar	
J	480 l/min	Q Mit Kappe und Draht-sicherung	E 1,7 - 28 bar	
			W 10 - 315 bar	
			D 1,7 - 55 bar	

Einstellung ab Werk:
A, B, C, W = 70 bar, D/N = 28 bar, E = 14 bar
* Min. Einstellwert aller Einstellbereiche bei RSBC = 5 bar
Sondereinstellwert nach Kundenwunsch

** Siehe Seite 162 bzgl. Verstell-einrichtungen

Für weitere Produktinformationen besuchen Sie SUN bitte im Internet unter: www.sunhydraulik.de

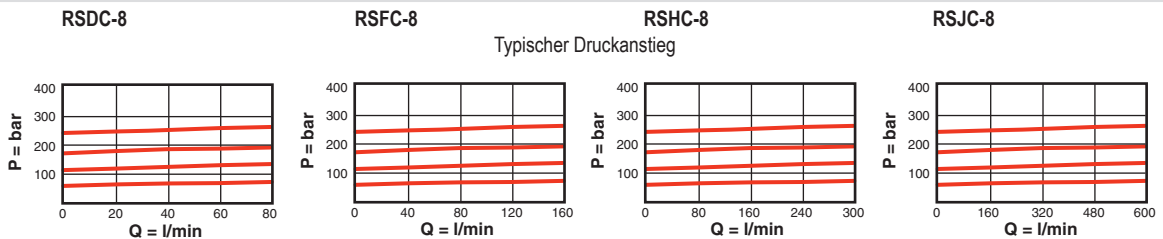
2-WEGE-REGELELEMENT, SCHIEBERBAUWEISE, EINSCHRAUBBOHRUNG FÜR VORSTEUERVENTIL



Die „8“-Verstellung ermöglicht die direkte Montage eines Vorsteuerventils in den Ventilkopf mittels der T-8A Einschraubbohrung. Vorsteuerventile müssen separat bestellt werden und sind als Proportionalventile und als magnet-, druckluft- oder hydraulisch betätigte Schaltventile erhältlich. Informationen über Vorsteuerventile auf Seite 121.

Nenn-durchfluss	Typische Einschraubventil-bezeichnung	Einschraub-bohrung	Ventilabmessungen (mm)			Anzugs-drehmoment (Nm)
			a	b (SW)	c	
60 l/min	RSDC-8WN	T-11A	34,9	22,2	30,2	45/50
120 l/min	RSFC-8WN	T-2A	34,9	28,6	35,1	60/70
240 l/min	RSHC-8WN	T-17A	46,0	31,8	46,0	200/215
480 l/min	RSJC-8WN	T-19A	63,5	41,3	58,7	465/500

LEISTUNGSDATEN



- Zulässiger Arbeitsdruck = 350 bar
- Druck am Anschluss 3 addiert sich direkt zum Einstellwert und sollte 350 bar nicht überschreiten
- Steuerölstrom = RSDC-8: 0,11 bis 0,16 l/min, RSFC-8: 0,16 bis 0,25 l/min, RSHC-8, RSJC-8: 0,25 bis 0,33 l/min
- Anschluss 2 kann mit max. Druck beaufschlagt werden
- Max. Leckage bei 70 bar = RSDC-8: 35 cm³/min, RSFC-8: 50 cm³/min, RSHC-8: 70 cm³/min, RSJC-8: 80 cm³/min
- Zunächst Hauptstufe mit erforderlichem Anzugsdrehmoment einschrauben. Dann Vorsteuerventil mit erforderlichem Drehmoment in Hauptstufe einschrauben

BESTELLCODE

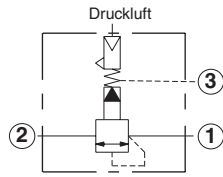
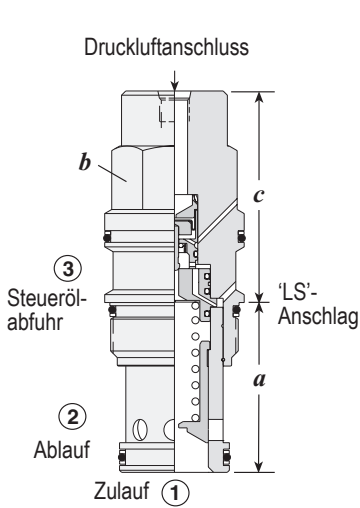
Rot markierte Buchstaben im Bestellcode sind bevorzugte Varianten.

RS * C - 8 * *

NENNDRUCHFLUSS	VERSTELLART	MIN. EINSTELLWERT	DICHTUNG	
D 60 l/min	8 T-8A Einschraubbohrung für Vorsteuerventil in Ventilkopf (Vorsteuerventil separat bestellen)	D 1,7 bar	N Buna-N	
F 120 l/min		W 7 bar	V Viton	
H 240 l/min				
J 480 l/min				

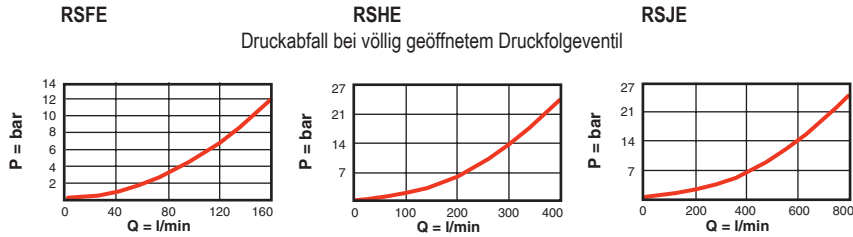
Für weitere Produktinformationen besuchen Sie SUN bitte im Internet unter: www.sunhydraulik.de

SCHIEBERBAUWEISE, DRUCKLUFTGESTEUERT



Nenn-durchfluss	Typische Einschraubventil-bezeichnung	Einschraub-bohrung	Ventilabmessungen (mm)				Anzugs-drehmoment (Nm)
			a	b (SW)	c		
120 l/min	RSFE-ABN	T-2A	34,9	28,6	51	-	60/70
240 l/min	RSHE-BBN	T-17A	46	31,8	-	63	200/215
480 l/min	RSJE-BBN	T-19A	63,5	41,3	-	80	465/500

LEISTUNGSDATEN



- Steuerverhältnis Luft/Hydraulik = 1:20
- Zulässiger Arbeitsdruck = 140 bar
- Luftdruck sollte 10 bar nicht überschreiten

- Durchschnittliche Ansprechzeit = 10 ms
- Max. Leckage bei 70 bar = RSFE: 50 cm³/min, RSHE: 70 cm³/min, RSJE: 80 cm³/min

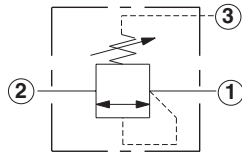
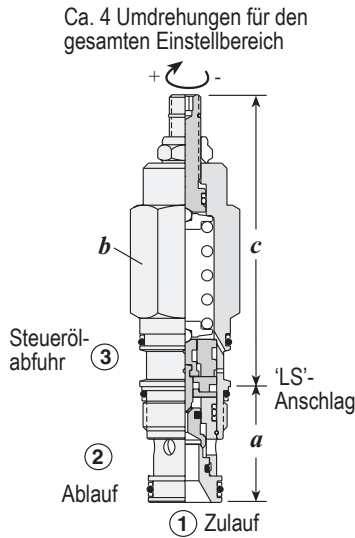
BESTELLKODE
Rot markierte Buchstaben im Bestellkode sind bevorzugte Varianten.

RS * E - * B *

NENNDURCHFLUSS	VERSTELLART	STEUERVERHÄLTNIS	DICHTUNG
F 120 l/min	Nur für RSFE erhältlich	B 1 - 20 bar	N Buna-N
H 240 l/min	A 1/4" NPTF Steueranschluss im Ventilkopf Adapter nach G1/4": NSAC-XAX-TA		V Viton
J 480 l/min	Nur für RSHE, RSJE erhältlich		
	B SAE-4 Steueranschluss im Ventilkopf Adapter nach G1/4": NSAC-XAX-TH		

Für weitere Produktinformationen besuchen Sie SUN bitte im Internet unter: www.sunhydraulik.de

SCHIEBERBAUWEISE, DIREKT GESTEUERT, OHNE UMGEHUNGSRÜCKSCHLAGVENTIL

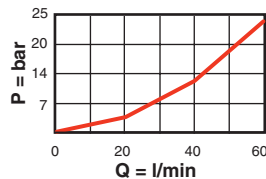


Nenn-durchfluss	Typische Einschraubventil-bezeichnung	Einschraub-bohrung	Ventilabmessungen (mm)				Anzugs-drehmoment (Nm)
			a	b (SW)	c		
60 l/min	SXCA-LAN	T-11A	34,9	22,2	L 79	C 81	45/50
120 l/min	SXEA-LAN	T-2A	34,9	28,6	L 89	C 91	60/70

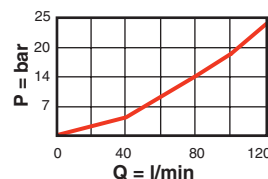
LEISTUNGSDATEN

SXCA

Druckabfall bei völlig geöffnetem Druckfolgeventil



SXEA



- Zulässiger Arbeitsdruck = 350 bar
- Max. Leckage = 0,7 cm³/min bei Schließdruck
- Durchschnittliche Ansprechzeit = 2 ms

- Druck am Anschluss 3 addiert sich direkt zum Einstellwert und sollte 350 bar nicht überschreiten
- Schließdruck liegt höher als 85% des eingestellten Öffnungsdruckes

BESTELLCODE

Rot markierte Buchstaben im Bestellcode sind bevorzugte Varianten.

SX * A - * * *

NENNDURCHFLUSS	VERSTELLART**	EINSTELLBEREICH	DICHTUNG
C 60 l/min	L Einstellschraube mit Innensechskant	A 35 - 210 bar	N Buna-N
E 120 l/min	C Verstellschutz	B 20 - 105 bar	V Viton
	K Handrad mit Konterrad	C 140 - 420 bar	
	Y Sterngriff mit Konterrad und Übereinstell-schutz	D 14 - 55 bar	
		W 55 - 315 bar	

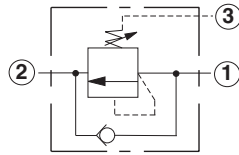
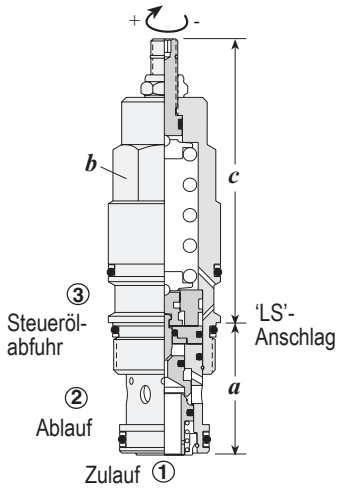
Einstellung ab Werk:
A, B, W = 70 bar
C = 140 bar
D = 25 bar
Sondereinstellwert nach Kundenwunsch

** Siehe Seite 162 bzgl. Verstellrichtungen

Für weitere Produktinformationen besuchen Sie SUN bitte im Internet unter: www.sunhydraulik.de

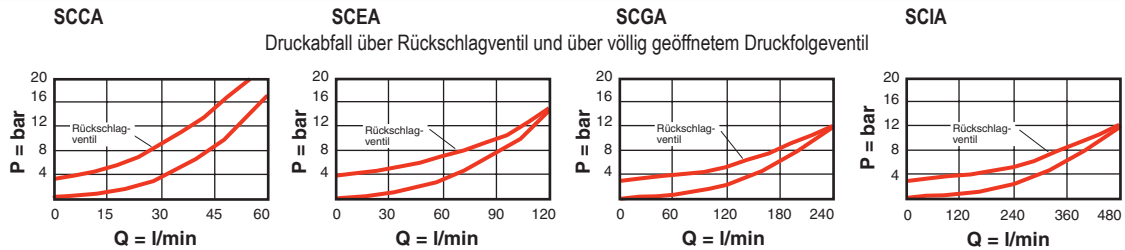
SCHIEBERBAUWEISE, DIREKT GESTEUERT, MIT UMGEHUNGSRÜCKSCHLAGVENTIL

Ca. 5 Umdrehungen für den gesamten Einstellbereich



Nenn-durchfluss	Typische Einschraubventil-bezeichnung	Einschraub-bohrung	Ventilabmessungen (mm)				Anzugs-drehmoment (Nm)
			a	b (SW)	c		
60 l/min	SCCA-LAN	T-11A	34,9	22,2	79	81	45/50
120 l/min	SCEA-LAN	T-2A	34,9	28,6	89	91	60/70
240 l/min	SCGA-LAN	T-17A	46	31,8	100	102	200/215
480 l/min	SCIA-LAN	T-19A	63,5	41,3	122,9	128,5	465/500

LEISTUNGSDATEN



- Zulässiger Arbeitsdruck = 350 bar
- Max. Leckage = 0,7 cm³/min bei Schließdruck
- Vorspannung des Umgehungsrückschlagventils = 3 bar
- Durchschnittliche Ansprechzeit = 2 ms
- Druck am Anschluss 3 addiert sich direkt zum Einstellwert und sollte 350 bar nicht überschreiten
- Schließdruck liegt höher als 85% des eingestellten Öffnungsdruckes

BESTELLKODE

Rot markierte Buchstaben im Bestellcode sind bevorzugte Varianten.

SC * A - * * *

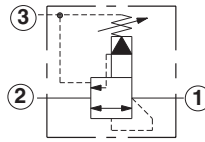
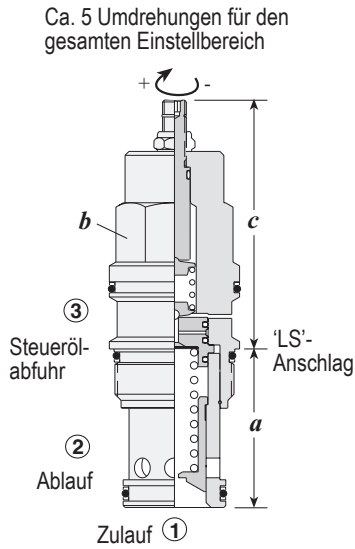
NENNDURCHFLUSS		VERSTELLART**	EINSTELLBEREICH	DICHTUNG
C	60 l/min	L Einstellschraube mit Innensechskant	A 35 - 210 bar	N Buna-N
E	120 l/min		B 20 - 105 bar	V Viton
G	240 l/min	C Verstellschutz	C 140 - 420 bar	
I	480 l/min	K Handrad mit Konterrad	D 14 - 55 bar	
		Y Sterngriff mit Konterrad und Übereinstell-schutz	W 55 - 315 bar	

Einstellung ab Werk:
A, B, W = 70 bar
C = 140 bar
D = 25 bar
Sondereinstellwert nach Kundenwunsch

** Siehe Seite 162 bzgl. Verstelleinrichtungen

Für weitere Produktinformationen besuchen Sie SUN bitte im Internet unter: www.sunhydraulik.de

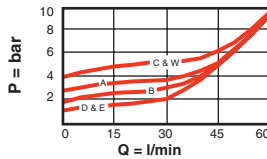
SCHIEBERBAUWEISE, VORGESTEUERT, SELBSTENTLASTEND



Nenn-durchfluss	Typische Einschraubventil-bezeichnung	Einschraub-bohrung	Ventilabmessungen (mm)			Anzugs-drehmoment (Nm)
			a	b (SW)	c L C K	
60 l/min	SQDB-LAN	T-11A	34,9	22,2	64 66 70	45/50
120 l/min	SQFB-LAN	T-2A	34,9	28,6	72 74 78	60/70
240 l/min	SQHB-LAN	T-17A	46	31,8	84 86 90	200/215
480 l/min	SQJB-LAN	T-19A	63,5	41,3	100 104 107	465/500

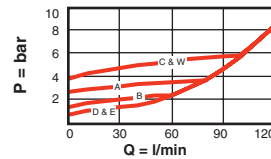
LEISTUNGSDATEN

SQDB

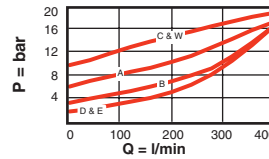


SQFB

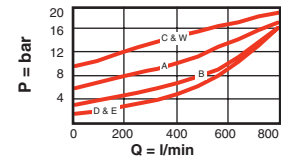
Druckabfall bei völlig geöffnetem Druckfolgeventil



SQHB



SQJB



- Zulässiger Arbeitsdruck = 350 bar
- Max. Leckage bei 70 bar = SQDB: 35 cm³/min, SQFB: 50 cm³/min, SQHB: 70 cm³/min, SQJB: 80 cm³/min
- Durchschnittliche Ansprechzeit = 25 ms

- Druck am Anschluss 3 addiert sich direkt zum Einstellwert und sollte 350 bar nicht überschreiten
- Das Ventil schließt wieder, wenn der Durchfluss kurzzeitig unterbrochen wird

BESTELLKODE

Rot markierte Buchstaben im Bestellcode sind bevorzugte Varianten.

SQ * B - * * *

NENNDURCHFLUSS		VERSTELLART**	EINSTELLBEREICH	DICHTUNG
D	60 l/min	L Einstellschraube mit Innensechskant	A 7 - 210 bar	N Buna-N
F	120 l/min		B 3,5 - 105 bar	V Viton
H	240 l/min	C Verstellschutz	C 10 - 420 bar	
J	480 l/min	K Handrad mit Konterrad	D 2 - 55 bar	
			E 2 - 25 bar	
		Y Sterngriff mit Konterrad und Übereinstell-schutz	W 10 - 315 bar	

Einstellung ab Werk:
A, B, C, W = 70 bar
D = 25 bar
E = 14 bar
Sondereinstellwert nach Kundenwunsch

** Siehe Seite 162 bzgl. Verstellrichtungen

Für weitere Produktinformationen besuchen Sie SUN bitte im Internet unter: www.sunhydraulik.de

