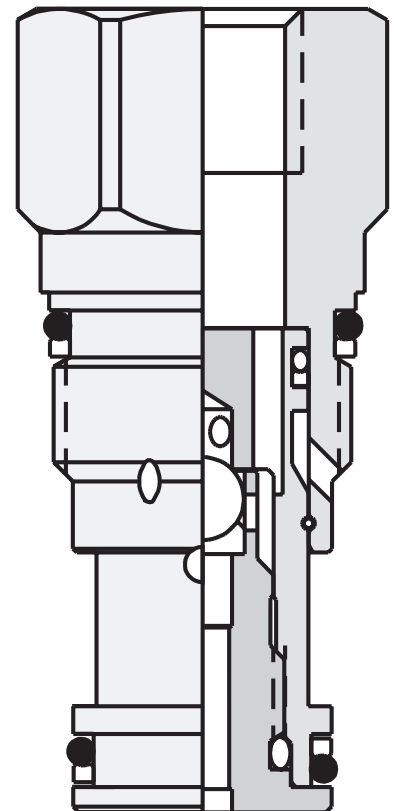
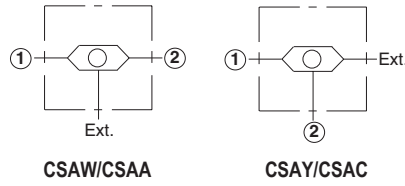
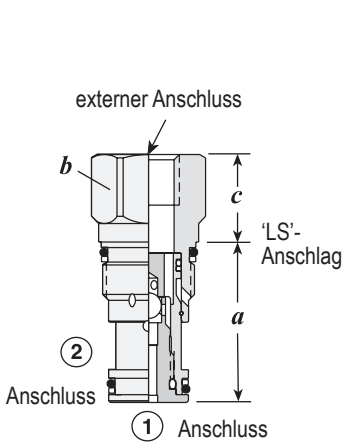


	Wechselventil, externer Anschluss ..... 136
	Wechselventil, Signal an Anschluss 2 oder 3 ..... 137
	Wechsel-Rückschlagventil, externer Anschluss ..... 138
	Wechsel-Rückschlagventil, Signal an Anschluss 2 oder 3 ..... 139
	Spülventil (3/3-Wechsel-Wegeventil) ..... 140
	3/3-Wechsel-Wegeventil ..... 141
	3/2-Wechsel-Wegeventil mit Federrückstellung ..... 142



## WECHSELVENTIL, EXTERNER ANSCHLUSS



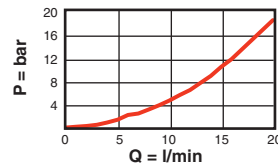
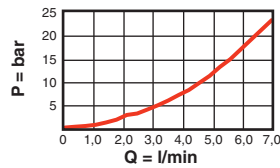
Nenn-durchfluss	Typische Einschraubventil-bezeichnung	Einschraub-bohrung	Ventilabmessungen (mm)			Anzugs-drehmoment (Nm)
			a	b (SW)	c	
5 l/min	CSAW-BXN	T-162A	31	19,1	20,8	27/33
5 l/min	CSAY-BXN	T-162A	31	19,1	20,6	27/33
10 l/min	CSAA-BXN	T-13A	35,1	22,2	30,2	45/50
10 l/min	CSAC-BXN	T-13A	35,1	22,2	30,2	45/50

### LEISTUNGSDATEN

CSAW/CSAY

CSAA/CSAC

Druckabfall



■ Zulässiger Arbeitsdruck = 350 bar

■ Max. Leckage = 0,4 cm<sup>3</sup>/min

### BESTELLCODE

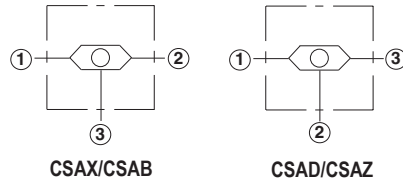
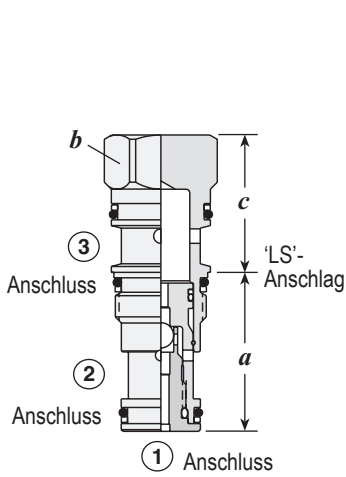
Rot markierte Buchstaben im Bestellcode sind bevorzugte Varianten.

### CSA \* - \* X \*

NENNDURCHFLUSS UND VERSION		VERSTELLART	DICHTUNG
<b>W</b>	5 l/min, Signalabgriff an externem Anschluss	<b>B</b> G1/4" (externer Anschluss)	<b>N</b> Buna-N
<b>Y</b>	5 l/min, Signalabgriff an Anschluss 2	<b>E</b> SAE-4 (externer Anschluss)	<b>V</b> Viton
<b>A</b>	10 l/min, Signalabgriff an externem Anschluss		
<b>C</b>	10 l/min, Signalabgriff an Anschluss 2		

Für weitere Produktinformationen besuchen Sie SUN bitte im Internet unter: [www.sunhydraulik.de](http://www.sunhydraulik.de)

## WECHSELVENTIL, SIGNAL AN ANSCHLUSS 2 ODER 3



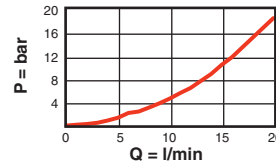
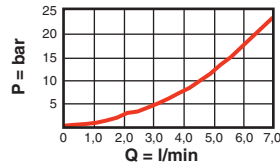
Nenn-durchfluss	Typische Einschraubventil-bezeichnung	Einschraub-bohrung	Ventilabmessungen (mm)			Anzugs-drehmoment (Nm)
			a	b (SW)	c	
5 l/min	CSAX-XXN	T-163A	31	19,1	32	27/33
5 l/min	CSAZ-XXN	T-163A	31	19,1	31,8	27/33
10 l/min	CSAB-XXN	T-11A	34,9	22,2	31	45/50
10 l/min	CSAD-XXN	T-11A	35,1	22,2	30,2	45/50

### LEISTUNGSDATEN

#### CSAX/CSAZ

#### CSAB/CSAD

Druckabfall



■ Zulässiger Arbeitsdruck = 350 bar

■ Max. Leckage = 0,4 cm<sup>3</sup>/min

### BESTELLCODE

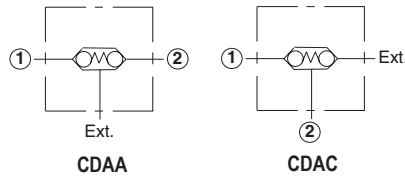
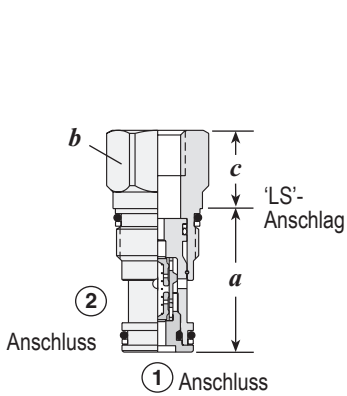
Rot markierte Buchstaben im Bestellcode sind bevorzugte Varianten.

CSA \* - X X \*

NENNDURCHFLUSS UND VERSION	VERSTELLART	DICHTUNG
<b>X</b> 5 l/min, Signalabgriff an Anschluss 3	<b>X</b> Fest eingestellt	<b>N</b> Buna-N
<b>Z</b> 5 l/min, Signalabgriff an Anschluss 2		<b>V</b> Viton
<b>B</b> 10 l/min, Signalabgriff an Anschluss 3		
<b>D</b> 10 l/min, Signalabgriff an Anschluss 2		

Für weitere Produktinformationen besuchen Sie SUN bitte im Internet unter: [www.sunhydraulik.de](http://www.sunhydraulik.de)

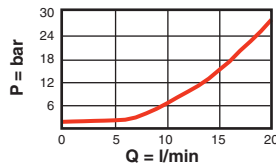
## WECHSEL-RÜCKSCHLAGVENTIL, EXTERNER ANSCHLUSS



Nenn-durchfluss	Typische Einschraubventil-bezeichnung	Einschraub-bohrung	Ventilabmessungen (mm)			Anzugs-drehmoment (Nm)
			a	b (SW)	c	
10 l/min	CDAA-BBN	T-13A	35,1	22,2	30,2	45/50
10 l/min	CDAC-BBN	T-13A	35,1	22,2	19	45/50

### LEISTUNGSDATEN

CDAA/CDAC  
Druckabfall



- Zulässiger Arbeitsdruck = 350 bar
- Max. Leckage = 0,4 cm<sup>3</sup>/min

- Über dieses Ventil kann der Lastdruck nicht abgebaut werden. Das Ventil sorgt dafür, dass ein hoher Druck am Signalabgriff erhalten bleibt, wenn der Lastdruck auf ein niedrigeres Niveau absinkt
- Öffnungsdruck 1 bar

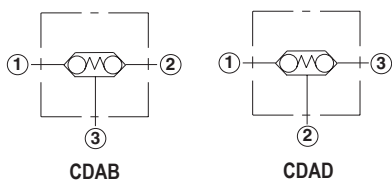
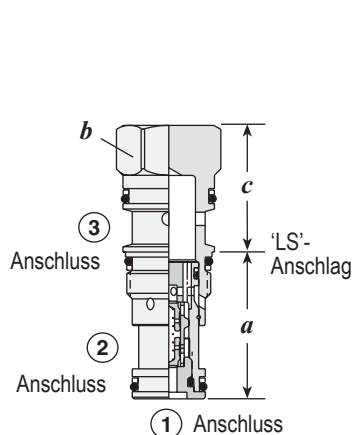
**BESTELLKODE**  
Rot markierte Buchstaben im Bestellkode sind bevorzugte Varianten.

**CDA \* - \* B \***

NENNDURCHFLUSS UND VERSION		VERSTELLART	DICHTUNG
<b>A</b>	10 l/min, Signalabgriff an externem Anschluss	<b>B</b> G 1/4" (externer Anschluss)	<b>N</b> Buna-N <b>V</b> Viton
<b>C</b>	10 l/min, Signalabgriff an Anschluss 2	<b>E</b> SAE-4 (externer Anschluss)	

Für weitere Produktinformationen besuchen Sie SUN bitte im Internet unter: [www.sunhydraulik.de](http://www.sunhydraulik.de)

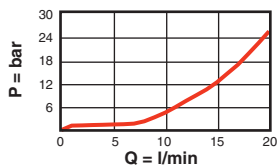
## WECHSEL-RÜCKSCHLAGVENTIL, SIGNAL AN ANSCHLUSS 2 ODER 3



Nenn-durchfluss	Typische Einschraubventil-bezeichnung	Einschraub-bohrung	Ventilabmessungen (mm)			Anzugs-drehmoment (Nm)
			a	b (SW)	c	
10 l/min	CDAB-XBN	T-11A	35,1	22,2	30,2	45/50
10 l/min	CDAD-XBN	T-11A	35,1	22,2	30,2	45/50

### LEISTUNGSDATEN

CDAB/CDAD  
Druckabfall



- Zulässiger Arbeitsdruck = 350 bar
- Max. Leckage = 0,4 cm<sup>3</sup>/min

- Über dieses Ventil kann der Lastdruck nicht abgebaut werden. Das Ventil sorgt dafür, dass ein hoher Druck am Signalabgriff erhalten bleibt, wenn der Lastdruck auf ein niedrigeres Niveau absinkt
- Öffnungsdruck 1 bar

### BESTELLKODE

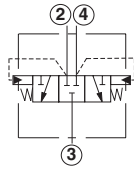
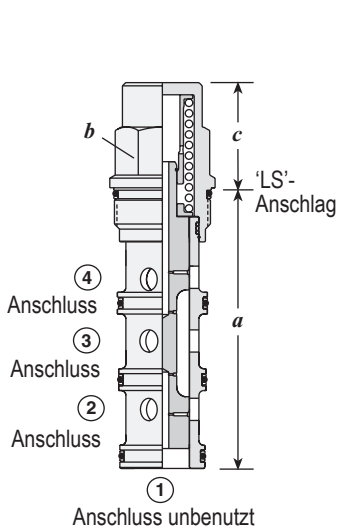
Rot markierte Buchstaben im Bestellcode sind bevorzugte Varianten.

**CDA \* - XB \***

NENNDURCHFLUSS UND VERSION	VERSTELLART	DICHTUNG
<b>B</b> 10 l/min, Signalabgriff an Anschluss 3	<b>X</b> Fest eingestellt	<b>N</b> Buna-N
<b>D</b> 10 l/min, Signalabgriff an Anschluss 2		<b>V</b> Viton

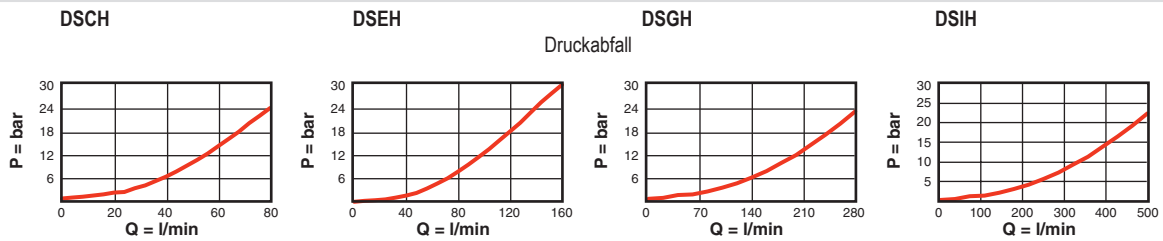
Für weitere Produktinformationen besuchen Sie SUN bitte im Internet unter: [www.sunhydraulik.de](http://www.sunhydraulik.de)

## SPÜLVENTIL (3/3-WECHSEL-WEGEVENTIL)



Nenn-durchfluss	Typische Einschraubventil-bezeichnung	Einschraub-bohrung	Ventilabmessungen (mm)			Anzugs-drehmoment (Nm)
			a	b (SW)	c	
40 l/min	DSCH-XHN	T-31A	84,8	22,2	30	45/50
80 l/min	DSEH-XHN	T-32A	92,2	28,6	34	60/70
160 l/min	DSGH-XHN	T-33A	114,4	31,8	42	200/215
320 l/min	DSIH-XHN	T-34A	139,7	41,3	51	465/500

### LEISTUNGSDATEN



- Zulässiger Arbeitsdruck = 350 bar
- Steuerölstrom = DSCH, DSEH: 0,4 l/min, DSGH, DSIH: 0,8 l/min (Anschluss 2 und 4 nach 3)

- BEACHTEN SIE: zu geringe Schaltdrücke können dazu führen, dass der Füllpumpendruck selbsttätig das Ventil schaltet und die Füllpumpe direkt in den Tank fördert
- Drücke an den Anschlüssen 2 und 4 müssen gleich sein, damit das Ventil zurückschaltet

### BESTELLKODE

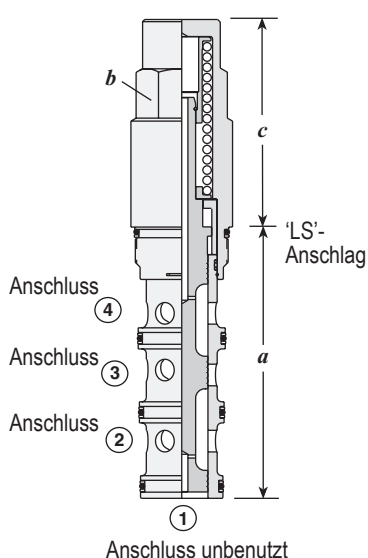
Rot markierte Buchstaben im Bestellcode sind bevorzugte Varianten.

### DS \* H - X \* \* \*

NENNDURCHFLUSS		VERSTELLART		SCHALDRUCK		DICHTUNG	
C	40 l/min	X	Fest eingestellt	G	10,0 bar	N	Buna-N
E	80 l/min			H	14,0 bar	V	Viton
G	160 l/min						
I	320 l/min						

Für weitere Produktinformationen besuchen Sie SUN bitte im Internet unter: [www.sunhydraulik.de](http://www.sunhydraulik.de)

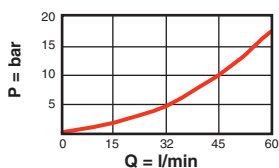
## 3/3-WECHSEL-WEGEVENTIL



Nenn-durchfluss	Typische Einschraubventil-bezeichnung	Einschraub-bohrung	Ventilabmessungen (mm)			Anzugs-drehmoment (Nm)
			a	b (SW)	c	
60 l/min	DSCS-XCN	T-31A	84,8	22,2	37	45/50
120 l/min	DSES-XCN	T-32A	92,2	28,6	42	60/70
240 l/min	DSGS-XCN	T-33A	114,4	31,8	72	200/215
480 l/min	DSIS-XCN	T-34A	139,7	41,3	107	465/500

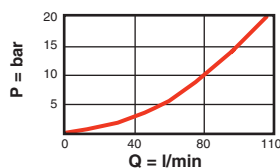
### LEISTUNGSDATEN

DSCS

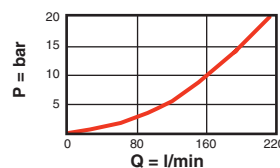


DSES

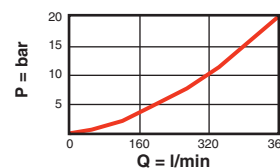
Druckabfall, Anschluss 2 oder 4 nach Anschluss 3



DSGS



DSIS



■ Zulässiger Arbeitsdruck = 350 bar

■ Max. Leckage = DSCS: 33 cm<sup>3</sup>/min bei 70 bar,  
DSES: 50 cm<sup>3</sup>/min bei 70 bar, DSGS: 66 cm<sup>3</sup>/min bei 70 bar,  
DSIS: 82 cm<sup>3</sup>/min bei 70 bar

### BESTELLCODE

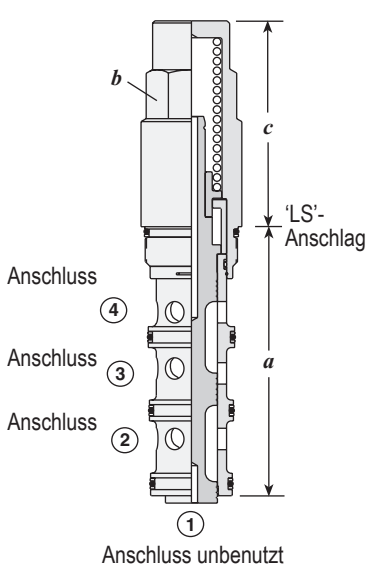
Rot markierte Buchstaben im Bestellcode sind bevorzugte Varianten.

**DS\*S - X\*\***

NENNDURCHFLUSS	VERSTELLART	SCHALTDRUCK	DICHTUNG
<b>C</b> 60 l/min	<b>X</b> Fest eingestellt	<b>C</b> 2,0 bar	<b>N</b> Buna-N
<b>E</b> 120 l/min		<b>E</b> 5,0 bar	<b>V</b> Viton
<b>G</b> 240 l/min		<b>F</b> 7,0 bar	
<b>I</b> 480 l/min		<b>G</b> 10,0 bar	

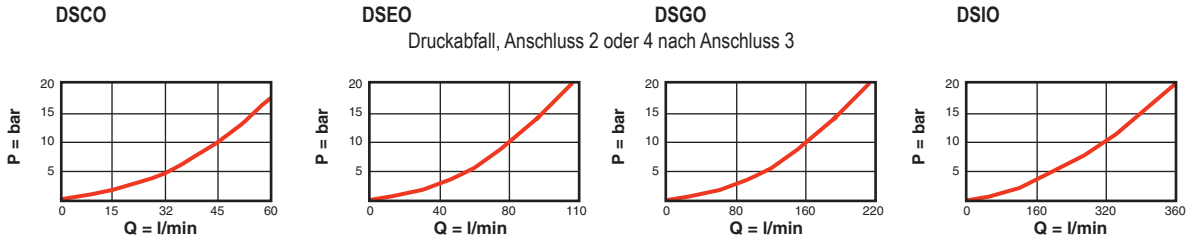
Für weitere Produktinformationen besuchen Sie SUN bitte im Internet unter: [www.sunhydraulik.de](http://www.sunhydraulik.de)

## 3/2-WECHSEL-WEGEVENTIL, FEDERRÜCKSTELLUNG



Nenn-durchfluss	Typische Einschraubventil-bezeichnung	Einschraub-bohrung	Ventilabmessungen (mm)			Anzugs-drehmoment (Nm)
			a	b (SW)	c	
60 l/min	DSCO-XCN	T-31A	84,8	22,2	37	45/50
120 l/min	DSEO-XCN	T-32A	92,2	28,6	42	60/70
240 l/min	DSGO-XCN	T-33A	114,4	31,8	72	200/215
480 l/min	DSIO-XCN	T-34A	139,7	41,3	107	465/500

### LEISTUNGSDATEN



■ Zulässiger Arbeitsdruck = 350 bar

■ Min. erforderlicher Steueröldruck zum Schalten = 2 bar (Schaltdruck C), 5 bar (Schaltdruck E)

**BESTELLKODE**  
Rot markierte Buchstaben im Bestellkode sind bevorzugte Varianten.

**D S \* O - X \* \***

	NENN-DURCHFLOSS	VERSTELLART	SCHALTDRUCK	DICHTUNG
<b>C</b>	60 l/min	<b>X</b> Fest eingestellt	<b>C</b> 2,0 bar	<b>N</b> Buna-N
<b>E</b>	120 l/min		<b>E</b> 5,0 bar	<b>V</b> Viton
<b>G</b>	240 l/min			
<b>I</b>	480 l/min			

Für weitere Produktinformationen besuchen Sie SUN bitte im Internet unter: [www.sunhydraulik.de](http://www.sunhydraulik.de)