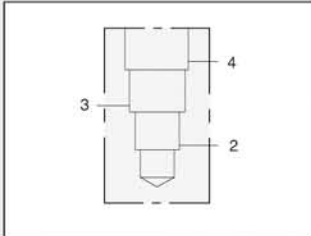


'GERADES-GEHÄUSE' (T-33A) / 3 ANSCHLÜSSE

1 Einschraubbohrung T-33A

z.B. für Stromteiler / Vereiniger-Anwendungen

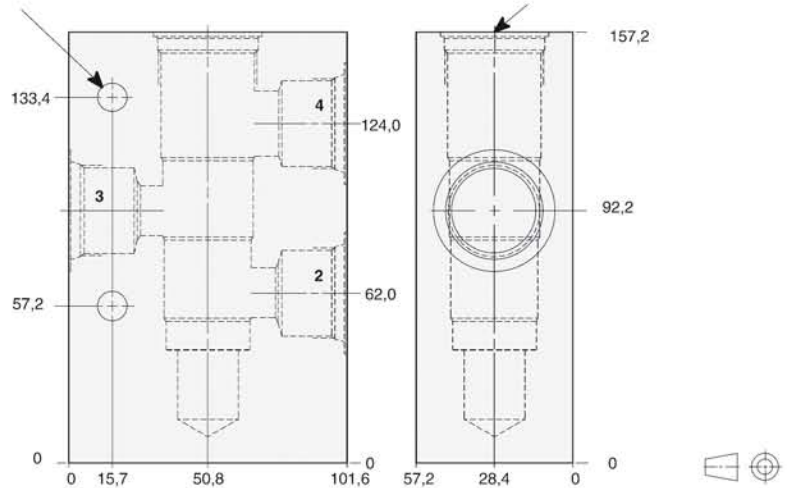


Typische Einschraubventile für diese Gehäuse

Modell	Modell
FSED	FSEH
FSEA	DSGH
FSES	

Nenndruck und Werkstoffe: siehe Seite 2

Gehäuse-Befestigungsloch 10,7 \varnothing ; zweifach
Einschraubbohrung T-33A Tiefe des LS-Anschlags von Körperoberkante 1,5 mm

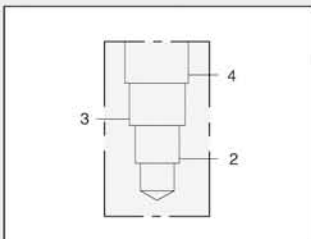


Anschlüsse	2, 3 & 4	G ³ / ₄	G1
Bestellcode	Aluminium-Knetlegierung	PMW	PMX
	Hydraulik GGG-Strangguß	PMW/S	PMX/S

'GERADES-GEHÄUSE' (T-33A) / 3 ANSCHLÜSSE

1 Einschraubbohrung T-33A

z.B. für Stromteiler / Vereiniger-Anwendungen

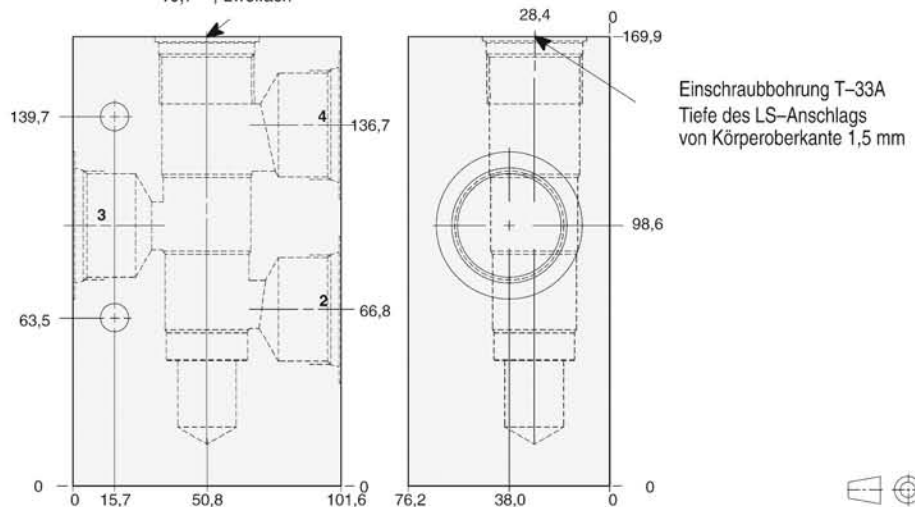


Typische Einschraubventile für diese Gehäuse

Modell	Modell
FSED	FSEH
FSEA	DSGH
FSES	

Nenndruck und Werkstoffe: siehe Seite 2

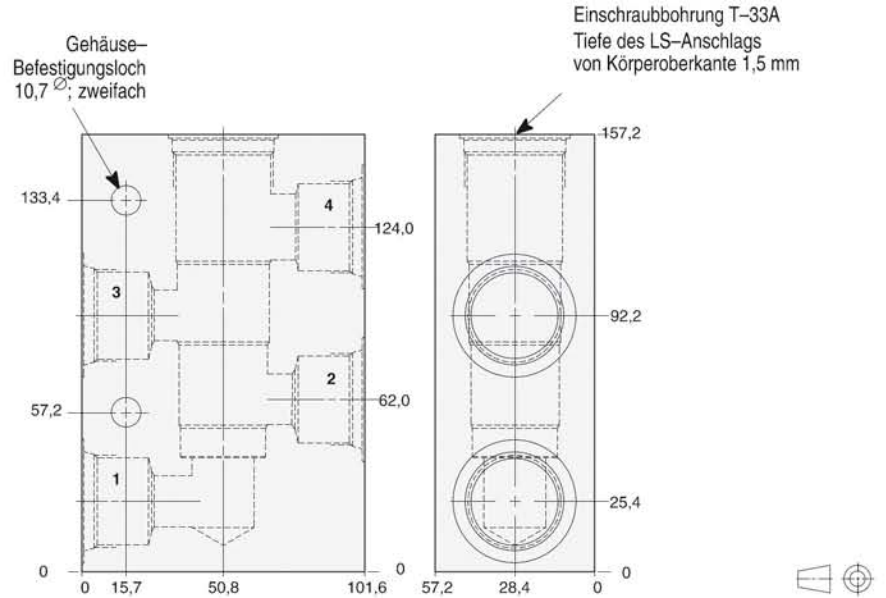
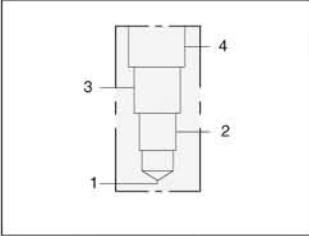
Gehäuse-Befestigungsloch 10,7 \varnothing ; zweifach



Anschlüsse	2, 3 & 4	G1 ¹ / ₄
Bestellcode	Aluminium-Knetlegierung	PMY
	Hydraulik GGG-Strangguß	PMY/S

'GERADES-GEHÄUSE' (T-33A) / 4 ANSCHLÜSSE

1 Einschraubbohrung T-33A

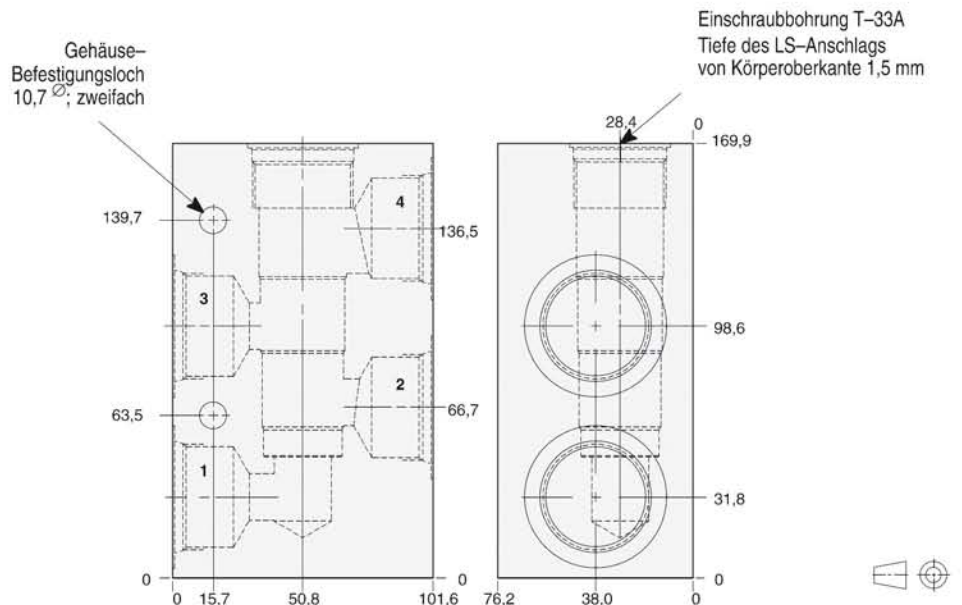
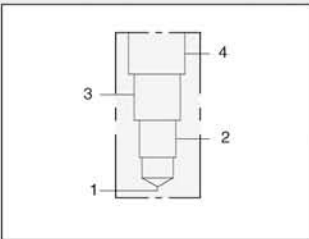


Anschlüsse	1 & 2, 3 & 4	G ³ / ₄	G1
Bestellcode	Aluminium-Knetlegierung	PNW	PNX
	Hydraulik GGG-Strangguß	PNW/S	PNX/S

Nenndruck und Werkstoffe: siehe Seite 2

'GERADES-GEHÄUSE' (T-33A) / 4 ANSCHLÜSSE

1 Einschraubbohrung T-33A



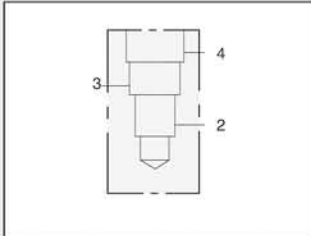
Anschlüsse	1 & 2, 3 & 4	G1 ¹ / ₄
Bestellcode	Aluminium-Knetlegierung	PNY
	Hydraulik GGG-Strangguß	PNY/S

Nenndruck und Werkstoffe: siehe Seite 2

'GERADES-GEHÄUSE' (T-33A) / 3 ANSCHLÜSSE / 1" SAE FLANSCH (CODE 61 / M10 X 1,5)

1 Einschraubbohrung T-33A

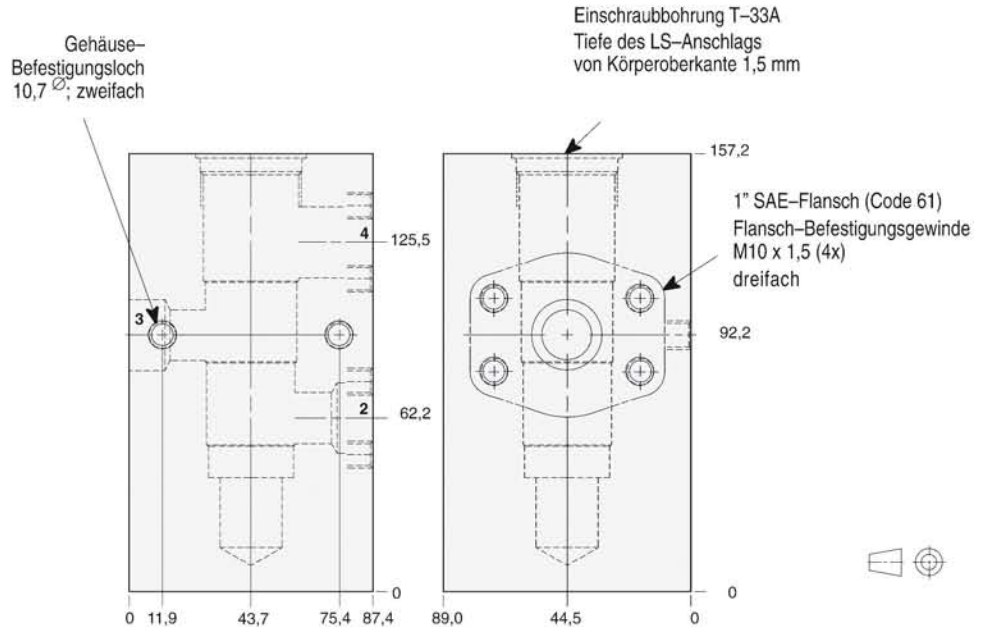
z.B. für Stromteiler / Vereiniger-Anwendungen



Typische Einschraubventile für diese Gehäuse

Modell	Modell
FSED	FSEH
FSEA	DSGH
FSES	

Nenndruck und Werkstoffe: siehe Seite 2
Spezifikationen für SAE-Flanschlochbilder: siehe Seite 3



Bestellcode Aluminium-Knetlegierung
Hydraulik GGG-Strangguß

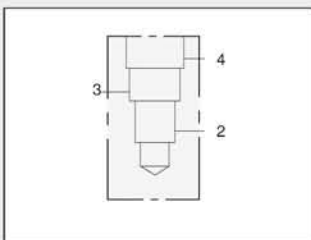
PMP/M

PMP/T

'GERADES-GEHÄUSE' (T-33A) / 3 ANSCHLÜSSE / 1" SAE FLANSCH (CODE 62 / M12 X 1,75)

1 Einschraubbohrung T-33A

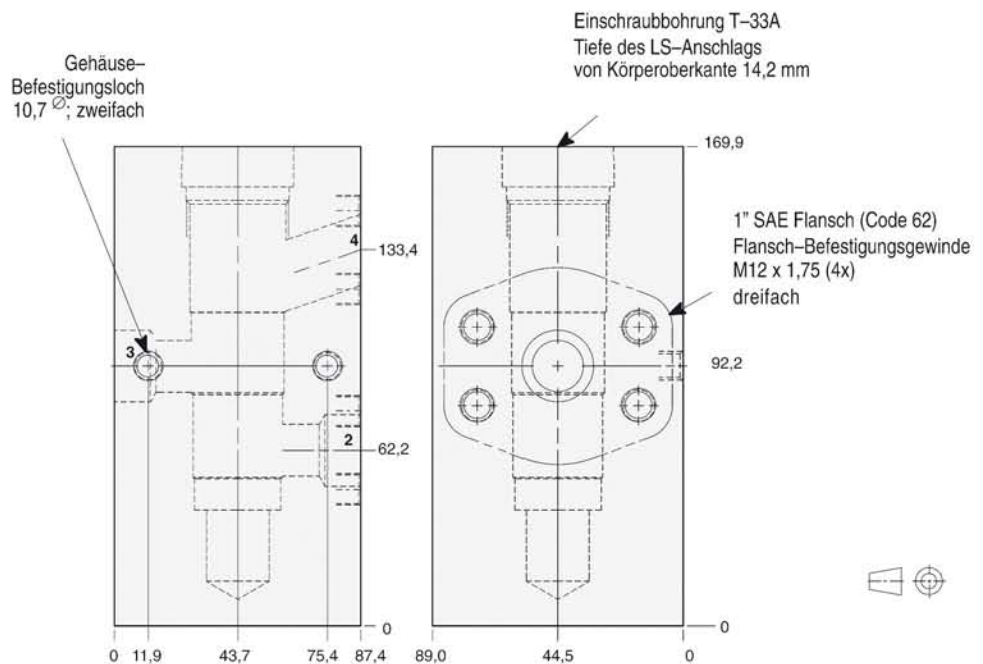
z.B. für Stromteiler / Vereiniger-Anwendungen



Typische Einschraubventile für diese Gehäuse

Modell	Modell
FSED	FSEH
FSEA	DSGH
FSES	

Nenndruck und Werkstoffe: siehe Seite 2
Spezifikationen für SAE-Flanschlochbilder: siehe Seite 3



Bestellcode Aluminium-Knetlegierung
Hydraulik GGG-Strangguß

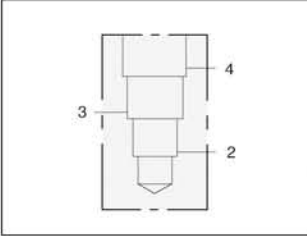
PM4/M

PM4/T

'GERADES-GEHÄUSE' (T-33A) / 3 ANSCHLÜSSE / 1/4" SAE FLANSCH (CODE 61 / M10 X 1,5)

1 Einschraubbohrung T-33A

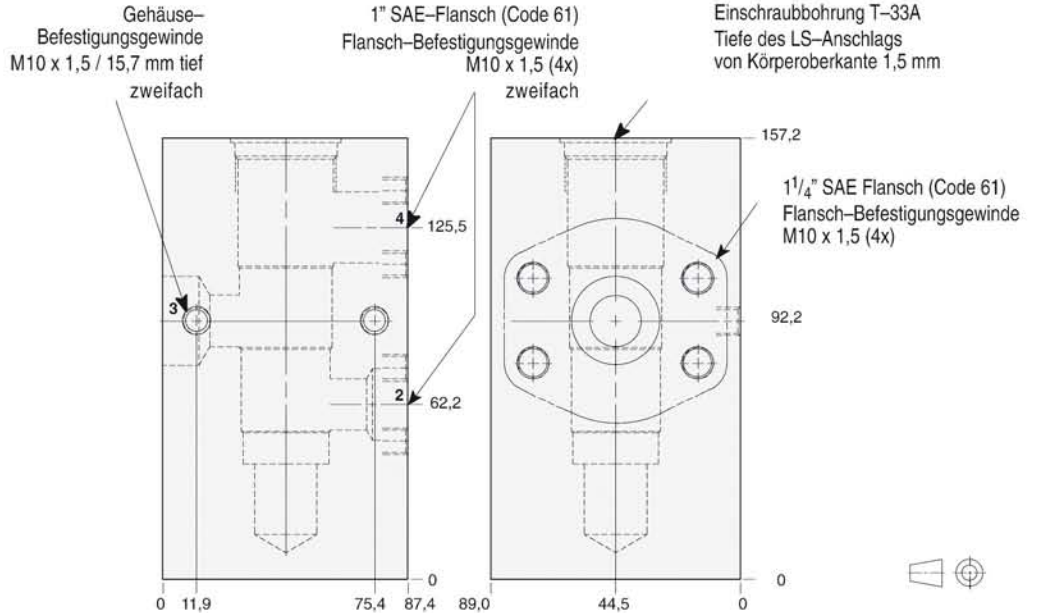
z.B. für Stromteiler / Vereiniger-Anwendungen



Typische Einschraubventile für diese Gehäuse

Modell	Modell
FSED	FSEH
FSEA	DSGH
FSES	

Nenndruck und Werkstoffe: siehe Seite 2
Spezifikationen für SAE-Flanschbilder: siehe Seite 3

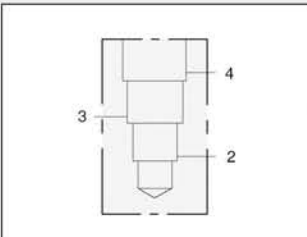


Bestellcode	Aluminium-Knetlegierung	PMQ/M
	Hydraulik GGG-Strangguß	PMQ/T

'GERADES-GEHÄUSE' (T-33A) / 3 ANSCHLÜSSE / 1/4" SAE FLANSCH (CODE 62 / M12 X 1,75)

1 Einschraubbohrung T-33A

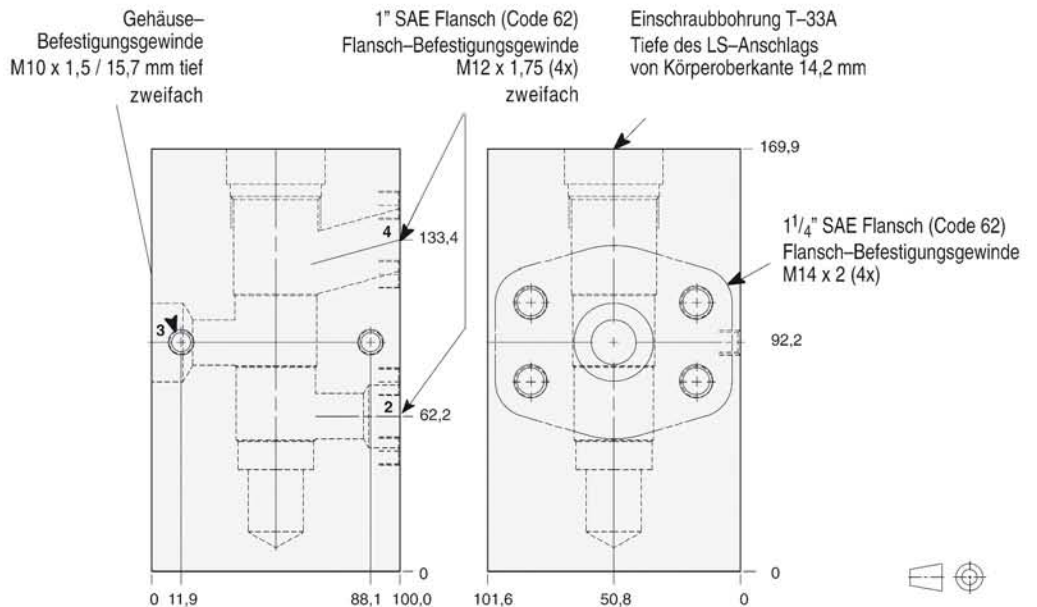
z.B. für Stromteiler / Vereiniger-Anwendungen



Typische Einschraubventile für diese Gehäuse

Modell	Modell
FSED	FSEH
FSEA	DSGH
FSES	

Nenndruck und Werkstoffe: siehe Seite 2
Spezifikationen für SAE-Flanschbilder: siehe Seite 3



Bestellcode	Aluminium-Knetlegierung	PM5
	Hydraulik GGG-Strangguß	PM5/T