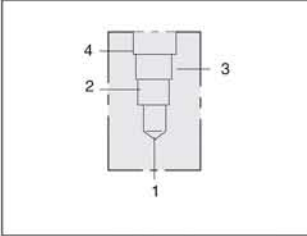


## WINKEL-GEHÄUSE

### 1 Einschraubbohrung T-21A

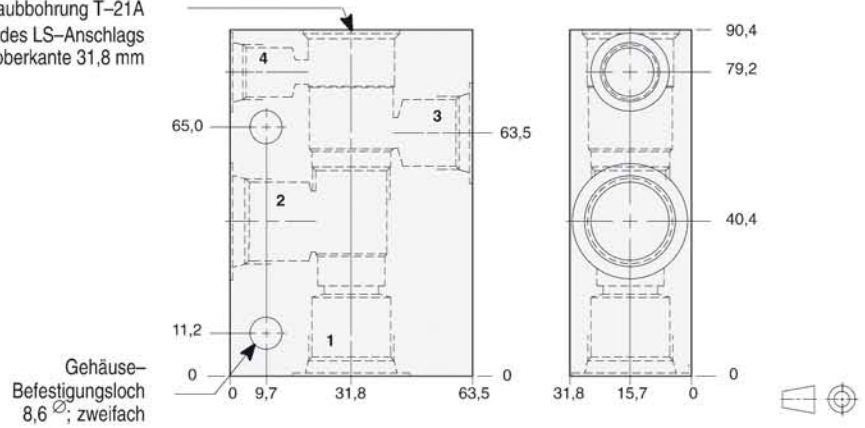


Typische Einschraubventile für diese Gehäuse

Modell	Modell
RVCD	FVCA
PVDA	DPBM
PVDB	DPBN
CWCA	DPBO
CWCG	DPBP
CVCV	

Nenndruck und Werkstoffe: siehe Seite 2

Einschraubbohrung T-21A  
Tiefe des LS-Anschlags  
von Körperoberkante 31,8 mm

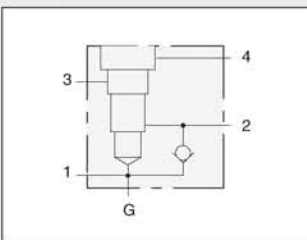


	1 & 2	G <sup>1/4</sup>	G <sup>3/8</sup>	G <sup>1/2</sup>
	3	G <sup>1/4</sup>	G <sup>3/8</sup>	G <sup>3/8</sup>
Anschlüsse	4	G <sup>1/4</sup>	G <sup>1/4</sup>	G <sup>1/4</sup>
Bestellcode	Aluminium-Knetlegierung	<b>MAT</b>	<b>MAU</b>	<b>MAV</b>
	Hydraulik GGG-Strangguß	<b>MAT/S</b>	<b>MAU/S</b>	<b>MAV/S</b>

## WINKEL-GEHÄUSE / 4 ANSCHLÜSSE

### 1 Einschraubbohrung T-21A

mit integriertem Rückschlagventil (1 → 2) / für 3-Wege-Druckregelanwendungen

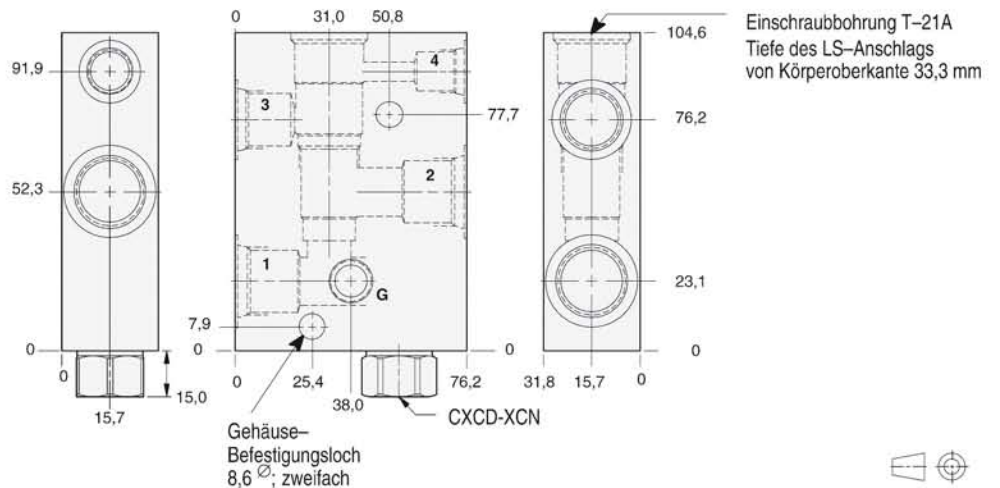


Typische Einschraubventile für diese Gehäuse

Modell	Modell
PVDA	PVDB

**Dichtungen**  
Buna N Standard  
Viton Zusatzbezeichnung: siehe Seite 2

Nenndruck und Werkstoffe: siehe Seite 2

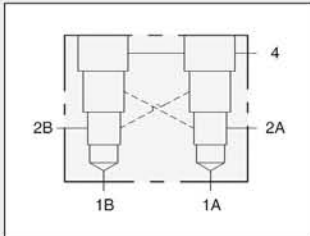


	1 & 2	G <sup>1/4</sup>	G <sup>3/8</sup>	G <sup>1/2</sup>
	3	G <sup>1/4</sup>	G <sup>3/8</sup>	G <sup>3/8</sup>
	4	G <sup>1/4</sup>	G <sup>1/4</sup>	G <sup>1/4</sup>
Anschlüsse	Meßanschluß G	G <sup>1/4</sup>	G <sup>1/4</sup>	G <sup>1/4</sup>
Bestellcode	Aluminium-Knetlegierung	<b>M4T</b>	<b>M4U</b>	<b>M4V</b>
	Hydraulik GGG-Strangguß	<b>M4T/S</b>	<b>M4U/S</b>	<b>M4V/S</b>

## WINKEL-GEHÄUSE (4 ANSCHLÜSSE), DOPPELAUSFÜHRUNG

2 Einschraubbohrungen T-21A

mit einem gemeinsamen Anschluß 4 / für Laststeuerungen / gegenseitig aufsteuerbar

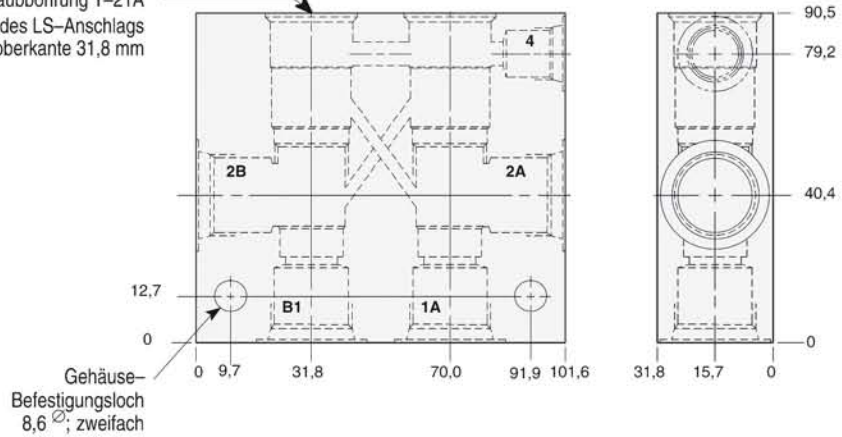


Typische Einschraubventile für diese Gehäuse

Modell	Modell
CWCA	CVCV
CWCG	

Nenndruck und Werkstoffe: siehe Seite 2

Einschraubbohrung T-21A  
Tiefe des LS-Anschlags von Körperoberkante 31,8 mm zweifach



Gehäuse-Befestigungsloch 8,6  $\varnothing$ ; zweifach

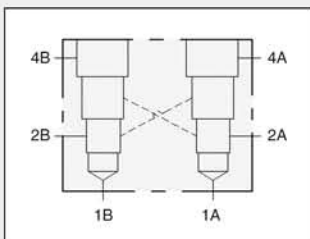


		1A, 1B & 2A, 2B	G <sup>1/4</sup>	G <sup>3/8</sup>	G <sup>1/2</sup>
Anschlüsse	4		G <sup>1/4</sup>	G <sup>1/4</sup>	G <sup>1/4</sup>
<b>Bestellcode</b>	Aluminium-Knetlegierung	<b>XPT</b>	<b>XPU</b>	<b>XPV</b>	
	Hydraulik GGG-Strangguß	<b>XPT/S</b>	<b>XPU/S</b>	<b>XPV/S</b>	

## WINKEL-GEHÄUSE (4 ANSCHLÜSSE), DOPPELAUSFÜHRUNG

2 Einschraubbohrungen T-21A

mit 2 unabhängigen Anschlüssen 4 / für Laststeuerungen / gegenseitig aufsteuerbar

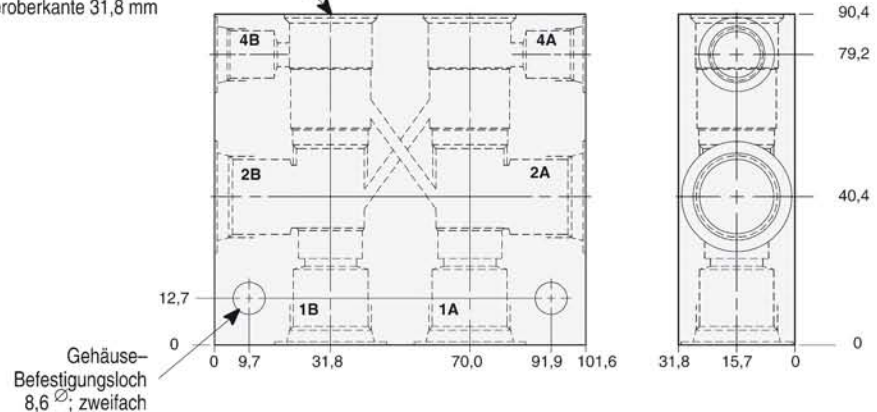


Typische Einschraubventile für diese Gehäuse

Modell	Modell
CWCA	CVCV
CWCG	

Nenndruck und Werkstoffe: siehe Seite 2

Einschraubbohrung T-21A  
Tiefe des LS-Anschlags von Körperoberkante 31,8 mm zweifach



Gehäuse-Befestigungsloch 8,6  $\varnothing$ ; zweifach



		1A, 1B & 2A, 2B	G <sup>1/4</sup>	G <sup>3/8</sup>	G <sup>1/2</sup>
Anschlüsse	4A & 4B		G <sup>1/4</sup>	G <sup>1/4</sup>	G <sup>1/4</sup>
<b>Bestellcode</b>	Aluminium-Knetlegierung	<b>XFT</b>	<b>XFU</b>	<b>XFV</b>	
	Hydraulik GGG-Strangguß	<b>XFT/S</b>	<b>XFU/S</b>	<b>XFV/S</b>	