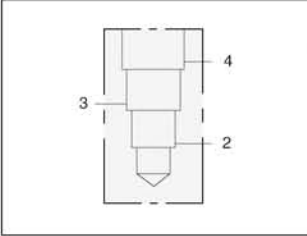


'GERADES-GEHÄUSE' (T-31A) / 3 ANSCHLÜSSE

1 Einschraubbohrung T-31A

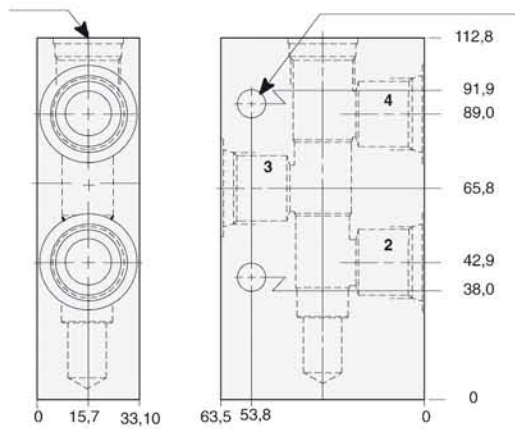
z.B. für Stromteiler / Vereiniger-Anwendungen



Typische Einschraubventile für diese Gehäuse

Modell	Modell
FSDB	FSBS
FSCD	FSCS
FSBA	FSCH
FSCA	DSCH

Einschraubbohrung T-31A
Tiefe des LS-Anschlags von Körperoberkante 2 mm



Gehäuse-Befestigungsloch 8,6 \varnothing ; zweifach

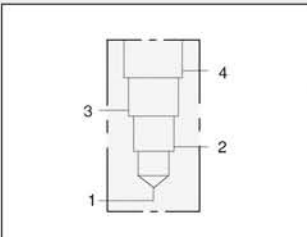


Nenndruck und Werkstoffe: siehe Seite 2

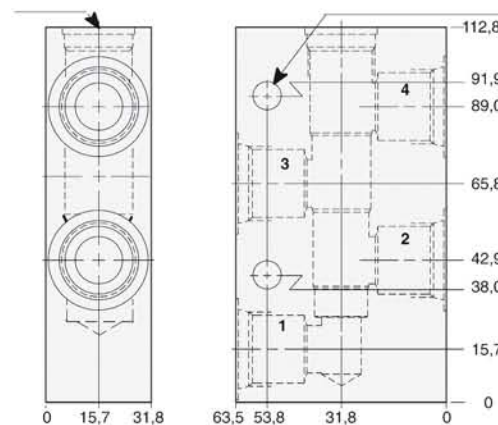
Anschlüsse	2, 3 & 4	G ^{1/4}	G ^{3/8}	G ^{1/2}
Bestellcode	Aluminium-Knetlegierung	MMT	MMU	MMV
	Hydraulik GGG-Strangguß	MMT/S	MMU/S	MMV/S

'GERADES-GEHÄUSE' (T-31A) / 4 ANSCHLÜSSE

1 Einschraubbohrung T-31A



Einschraubbohrung T-31A
Tiefe des LS-Anschlags von Körperoberkante 2 mm



Gehäuse-Befestigungsloch 8,6 \varnothing ; zweifach



Nenndruck und Werkstoffe: siehe Seite 2

Anschlüsse	2, 3 & 4	G ^{1/4}	G ^{3/8}	G ^{1/2}
Bestellcode	Aluminium-Knetlegierung	MNT	MNU	MNV
	Hydraulik GGG-Strangguß	MNT/S	MNU/S	MNV/S