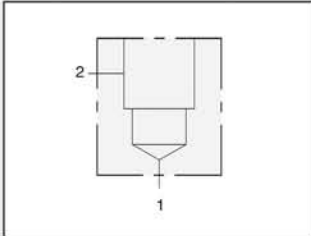


WINKEL-GEHÄUSE

1 Einschraubbohrung T-5A

T-5A

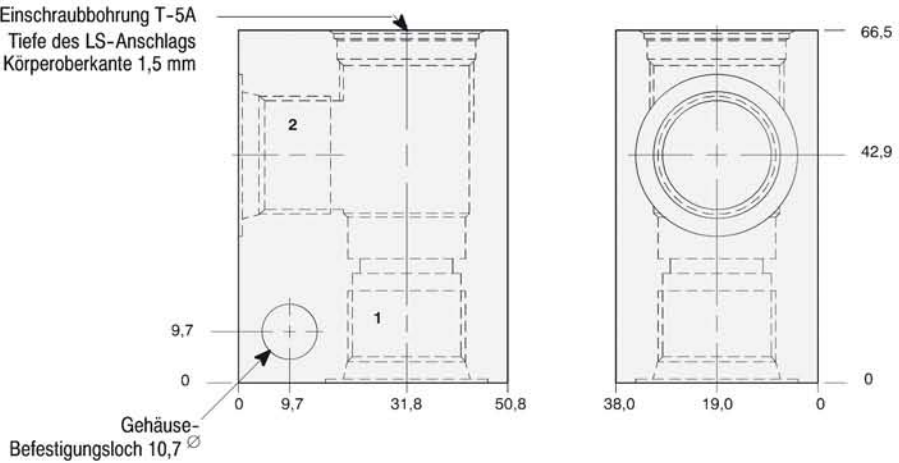


Typische Einschraubventile für diese Gehäuse

Modell	Modell
CXFA	NCEC
CXED	FXDA
NFDC	FCDB
CNEC	FDCB
NCEB	FQEA

Nenndruck und Werkstoffe: siehe Seite 2

Einschraubbohrung T-5A
Tiefe des LS-Anschlags von Körperoberkante 1,5 mm



Gehäuse-Befestigungsloch 10,7 \varnothing

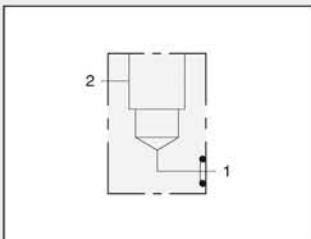


Anschlüsse	1 & 2	G ¹ / ₄	G ³ / ₈	G ¹ / ₂	G ³ / ₄
Bestellcode	Aluminium-Knetlegierung	DAT	DAU	DAV	DAW
	Hydraulik GGG-Strangguß	DAT/S	DAU/S	DAV/S	DAW/S

T-GEHÄUSE FLANSCHBAR

1 Einschraubbohrung T-5A

3/4" SAE Flanschlochbild (Code 61 / M10 x 1,5)

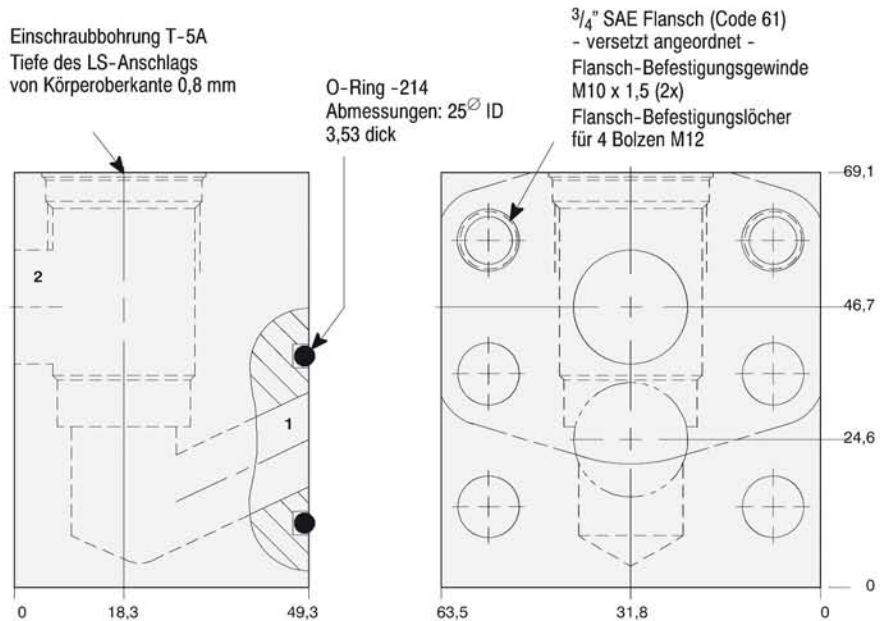


Typische Einschraubventile für diese Gehäuse

Modell	Modell
CXFA	NCEC
CXED	FXDA
NFDC	FCDB
CNEC	FDCB
NCEB	FQEA

Nenndruck und Werkstoffe: siehe Seite 2

Einschraubbohrung T-5A
Tiefe des LS-Anschlags von Körperoberkante 0,8 mm



O-Ring -214
Abmessungen: 25 \varnothing ID
3,53 dick

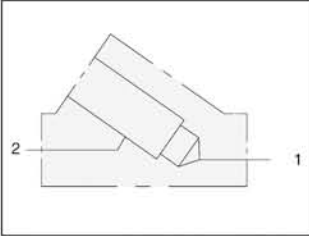
3/4" SAE Flansch (Code 61)
- versetzt angeordnet -
Flansch-Befestigungsgewinde M10 x 1,5 (2x)
Flansch-Befestigungslöcher für 4 Bolzen M12



Bestellcode	Aluminium-Knetlegierung	ZKS/M
	Hydraulik GGG-Strangguß	ZKS/T

'GERADES GEHÄUSE'

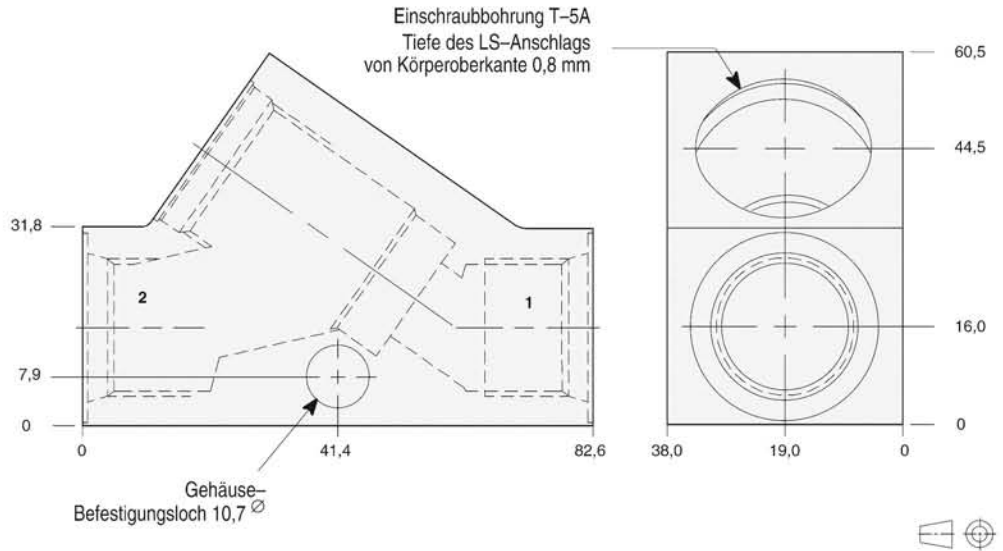
1 Einschraubbohrung T-5A



Typische Einschraubventile für diese Gehäuse

Modell	Modell
CXFA	NCEC
CXED	FXDA
NFDC	FCDB
CNEC	FDCB
NCEB	FQEA

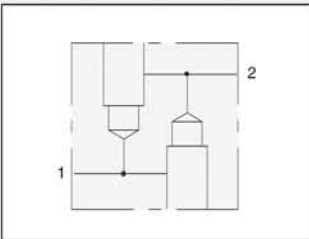
Nenndruck und Werkstoffe: siehe Seite 2



Anschlüsse	1 & 2	G ^{3/8}	G ^{1/2}
Bestellcode	Aluminium-Knetlegierung	DCU	DCV
	Hydraulik GGG-Strangguß	DCU/S	DCV/S

'GERADES GEHÄUSE', DOPPELAUSFÜHRUNG

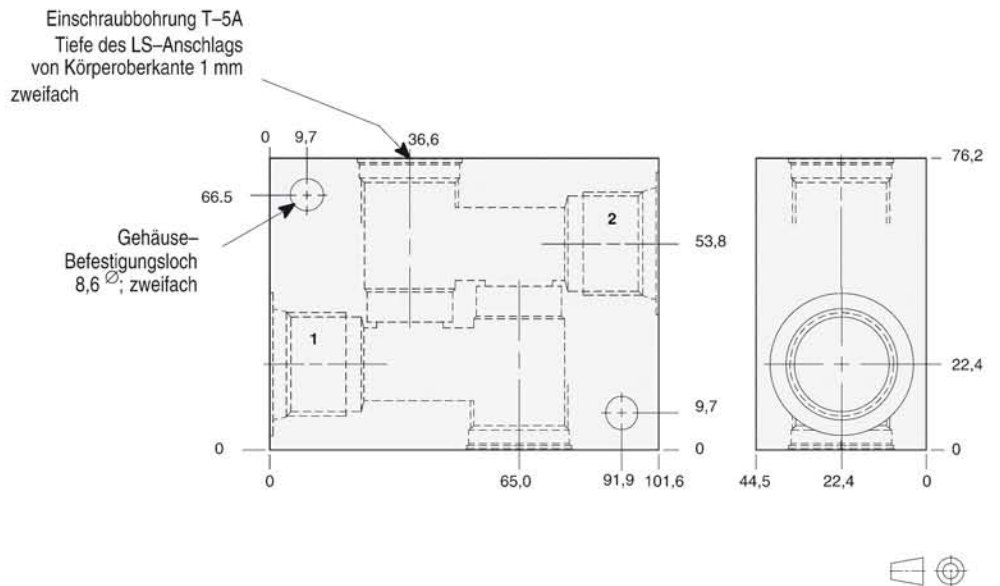
2 Einschraubbohrungen T-5A



Typische Einschraubventile für diese Gehäuse

Modell	Modell
CXFA	FXDA
NFDC	

Nenndruck und Werkstoffe: siehe Seite 2

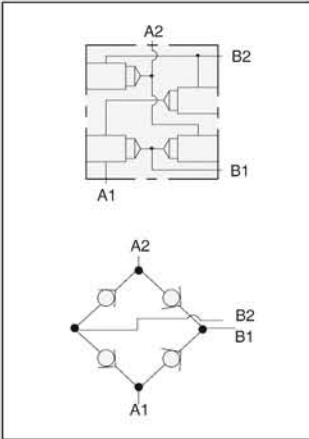


Anschlüsse	1 & 2	G ^{3/8}	G ^{1/2}	G ^{3/4}
Bestellcode	Aluminium-Knetlegierung	XWH	XWJ	XWK
	Hydraulik GGG-Strangguß	XWH/S	XWJ/S	XWK/S

'GLEICHRICHTER'-GEHÄUSE

4 Einschraubbohrungen T-5A

T-5A



Typische Einschraubventile für diese Gehäuse

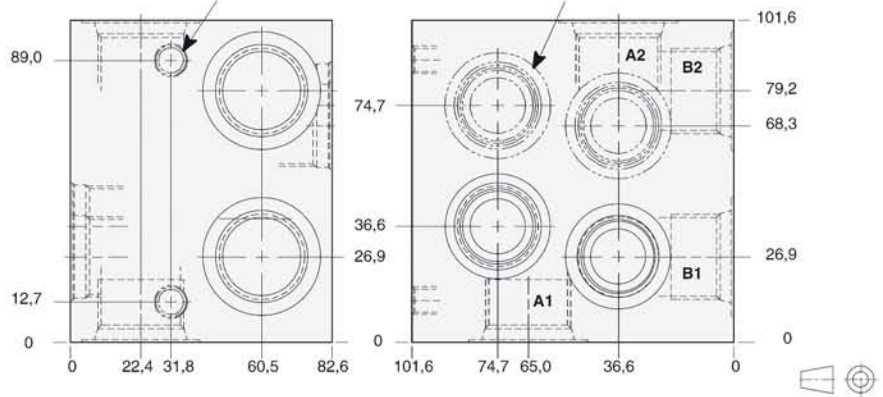
Modell	Modell
CXFA	

CXFA

Nenndruck und Werkstoffe: siehe Seite 2

Gehäuse-Befestigungsgewinde (gegenüberliegende Seite) M10 x 1,5 / 15,7 mm tief

Einschraubbohrung T-5A Tiefe des LS-Anschlags von Körperoberkante 0,8 mm vierfach



Anschlüsse	Alle Anschlüsse	G ^{1/2}	G ^{3/4}
Bestellcode	Aluminium-Knetlegierung	YSP	YSQ
	Hydraulik GGG-Strangguß	YSP/S	YSQ/S

G^{1/2}

G^{3/4}

Aluminium-Knetlegierung

YSP

YSQ

Hydraulik GGG-Strangguß

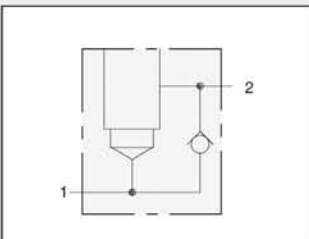
YSP/S

YSQ/S

'GERADES GEHÄUSE'

1 Einschraubbohrung T-5A

mit integriertem Rückschlagventil (2 → 1)



Typische Einschraubventile für diese Gehäuse

Modell	Modell
NFDC	FXDA

NFDC

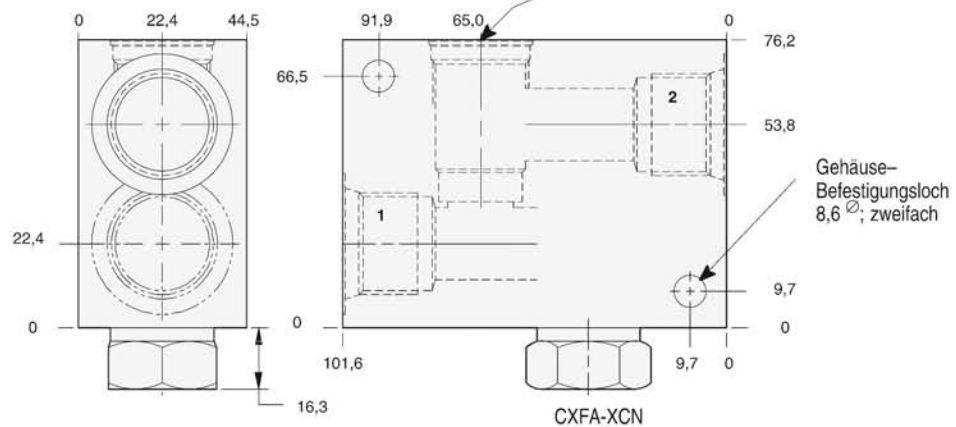
FXDA

Dichtungen

Buna N Standard
Viton Zusatzbezeichnung: siehe Seite 2

Nenndruck und Werkstoffe: siehe Seite 2

Einschraubbohrung T-5A Tiefe des LS-Anschlags von Körperoberkante 0,8 mm vierfach



Anschlüsse	1 & 2	G ^{3/8}	G ^{1/2}	G ^{3/4}
Bestellcode	Aluminium-Knetlegierung	DNU	DNV	DNW
	Hydraulik GGG-Strangguß	DNU/S	DNV/S	DNW/S

G^{3/8}

G^{1/2}

G^{3/4}

Aluminium-Knetlegierung

DNU

DNV

DNW

Hydraulik GGG-Strangguß

DNU/S

DNV/S

DNW/S