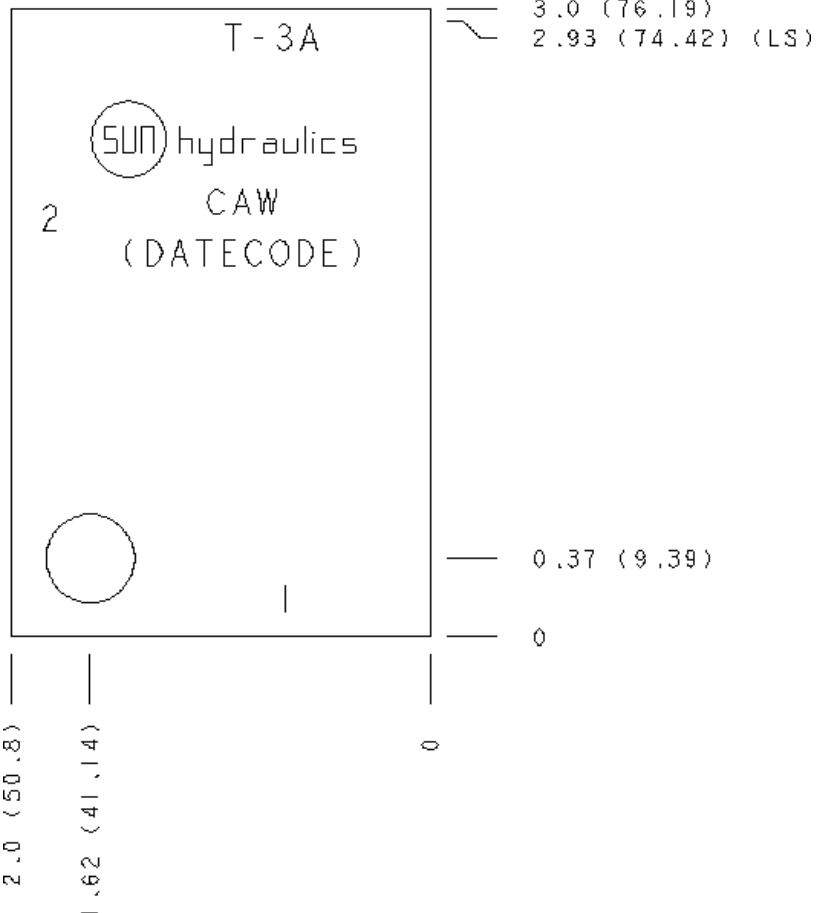
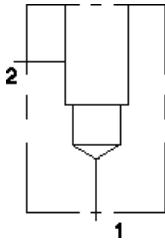


**MODELL**  
CAW

**90 Grad**  
**EINSCHRAUBBOHRUNG: T-3A**



### KONFIGURATION ÄNDERN

(none) Modifier 6061-T651  
Aluminum, Buna-N

### PORT HEADINGS AND SIZES

Model	Port Heading	Size
CAW	Ports 1 & 2	3/4" BSPP

### BEMERKUNGEN

**Important:** Carefully consider the maximum system pressure. The pressure rating of the manifold is dependent on the manifold material, with the port type/size a secondary consideration. Manifolds constructed of aluminum are not rated for pressures higher than 3000 psi (210 bar), regardless of the port type/size specified.

### TECHNISCHE DATEN

Gehäusetyp	Rohrleitungseinbau
Lochbild	Kein
Gehäuseeigenschaften	90 Grad
Montagebohrungsdurchmesser	10,7 mm
Montagebohrungstiefe	durchgehend
Anzahl der Montagebohrungen	1
Einschraubbohrung	T-3A
Open Cavities	1
Anschlussgröße	G 3/4"

### CONFIGURATION OPTIONS

#### MODIFIER

**Standard Options**

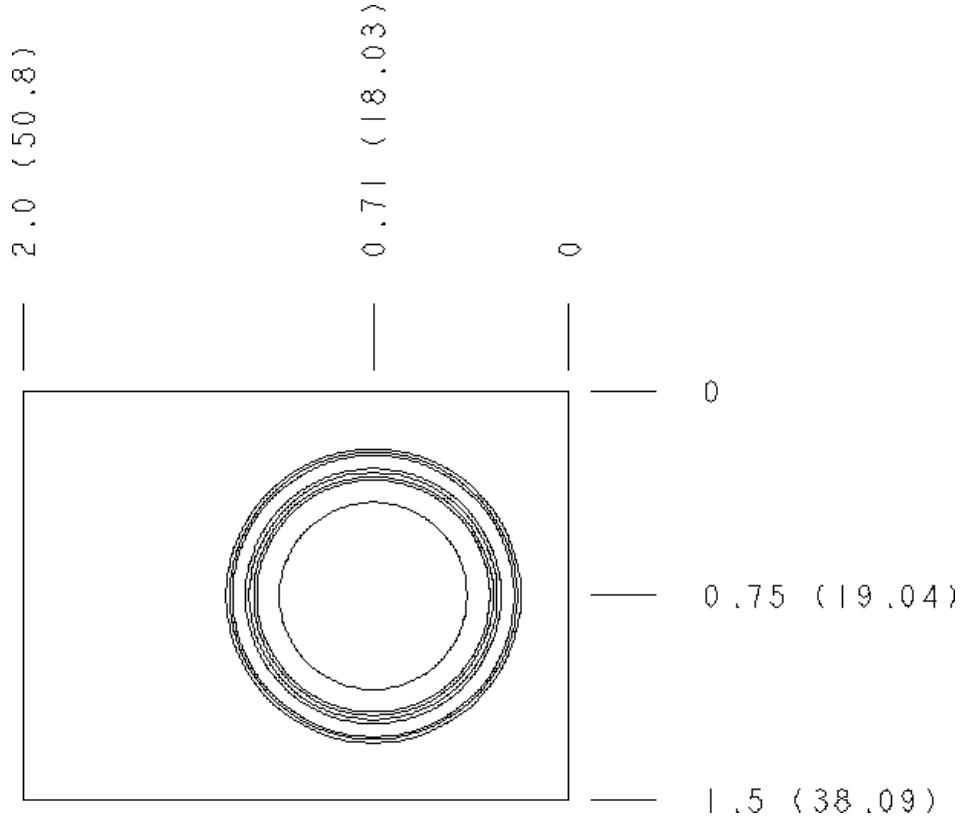
6061-T651 Aluminum, Buna-N

**MANIFOLD FACES**

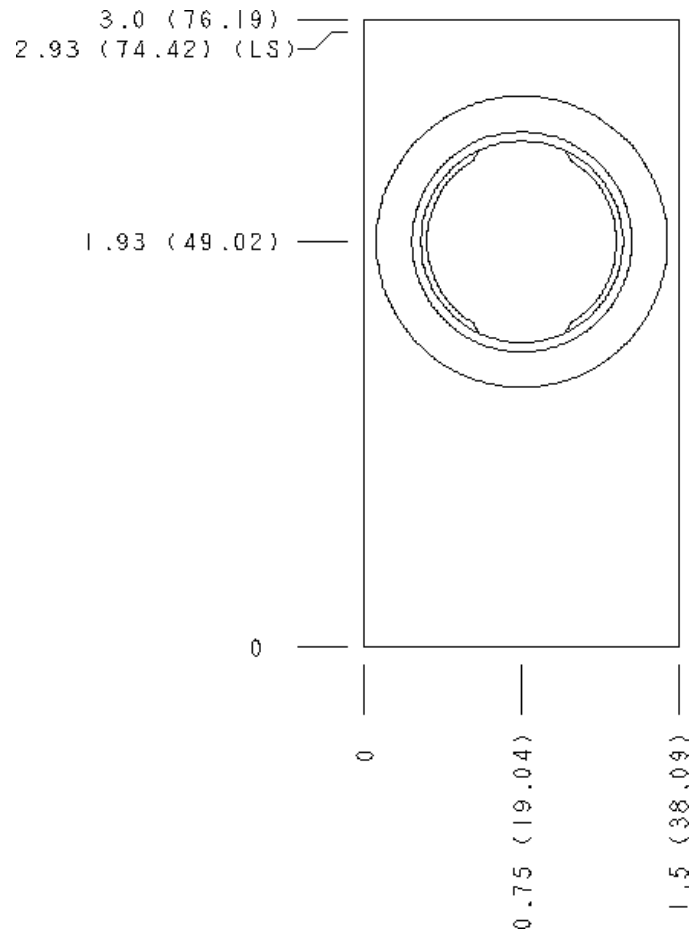
**FACE GRID**

1	2	3	4
5	6	7	8
9	10	11	12

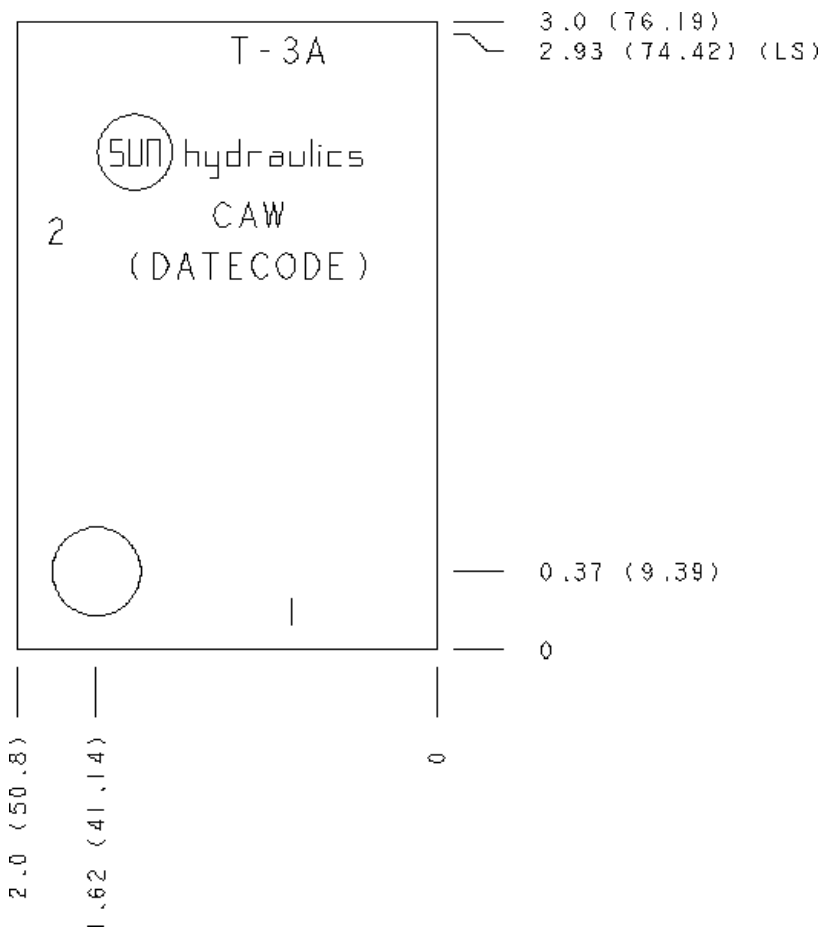
**Face 2**



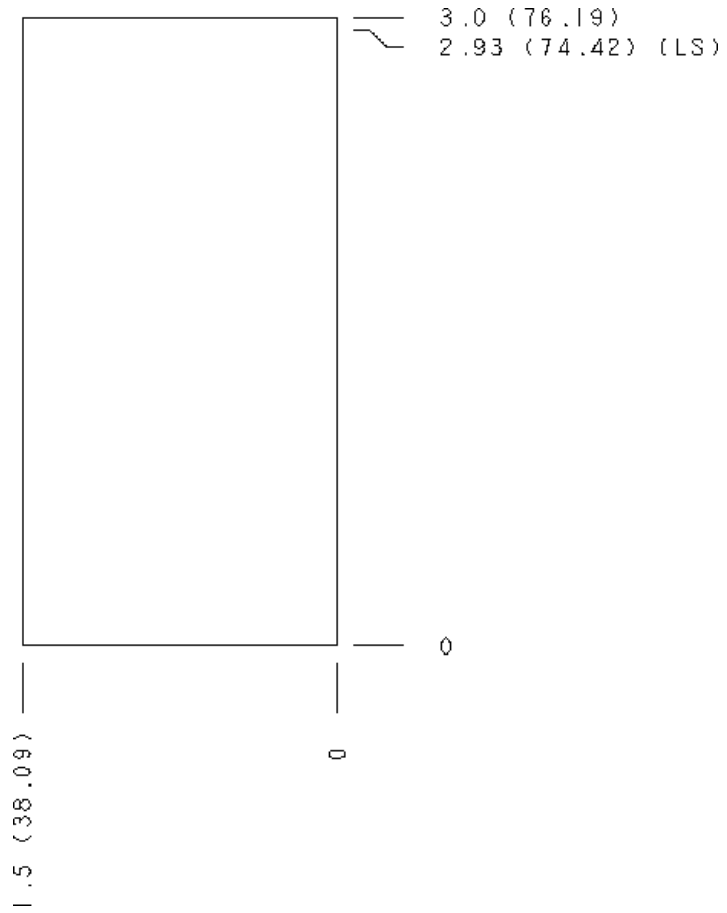
**Face 5**



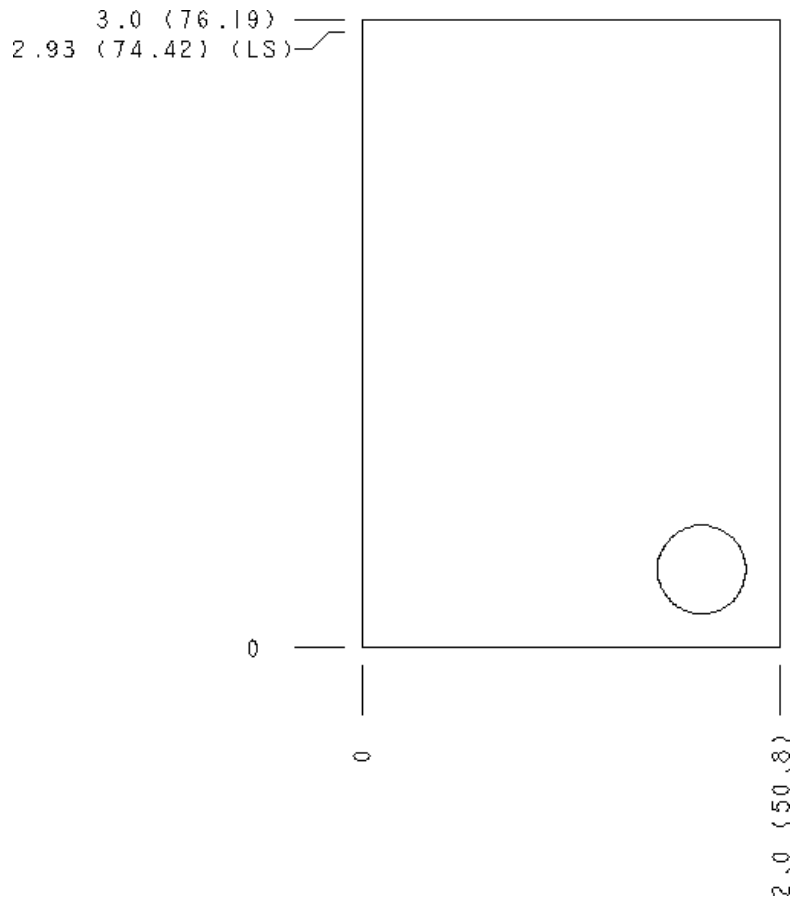
**Face 6**



**Face 7**



**Face 8**



**Face 10**

