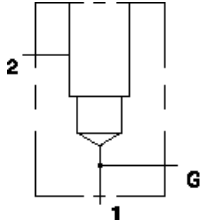


MODELL
CAX

Winkelgehäuse mit Messanschluss
EINSCHRAUBBOHRUNG: T-3A



KONFIGURATION ÄNDERN

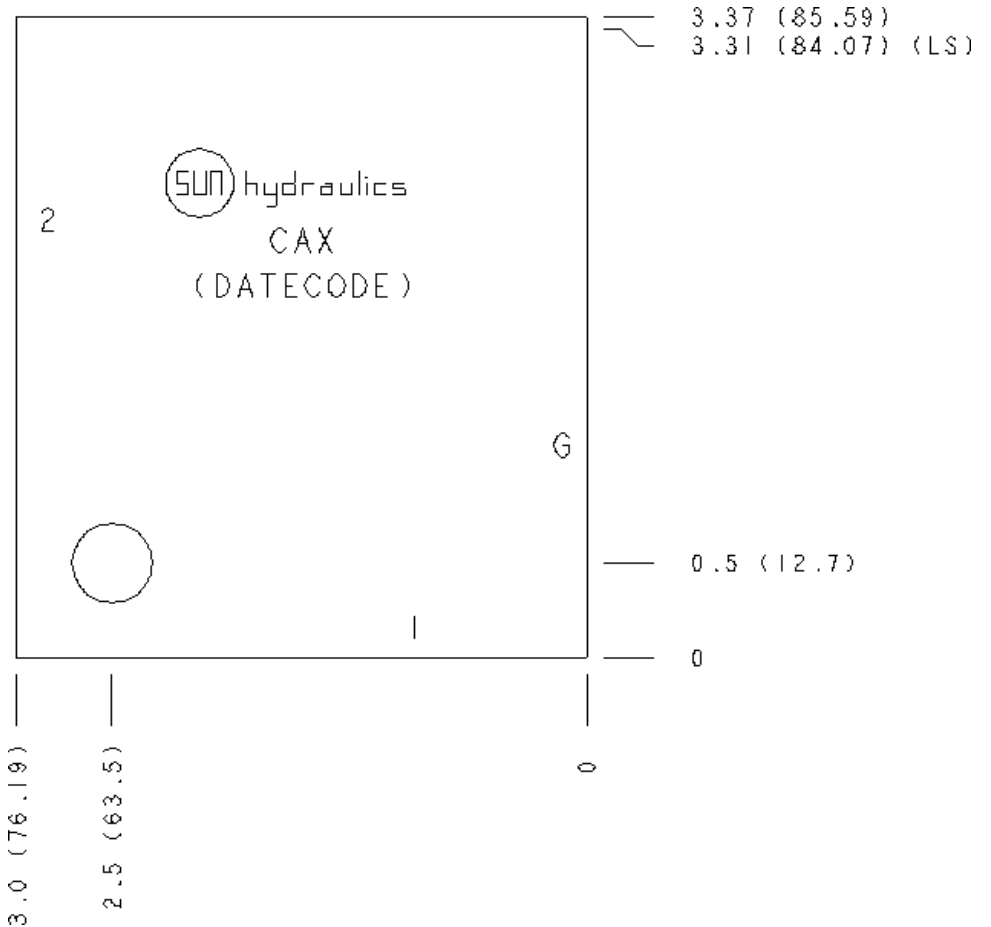
(none) Modifier 6061-T651
Aluminum, Buna-N

PORT HEADINGS AND SIZES

Model	Port Heading	Size
CAX	Ports 1 & 2	1" BSPP
CAX	Gage Port	1/4" BSPP

BEMERKUNGEN

Important: Carefully consider the maximum system pressure. The pressure rating of the manifold is dependent on the manifold material, with the port type/size a secondary consideration. Manifolds constructed of aluminum are not rated for pressures higher than 3000 psi (210 bar), regardless of the port type/size specified.



TECHNISCHE DATEN

Gehäusotyp	Rohrleitungseinbau
Lochbild	Kein
Gehäuseeigenschaften	Winkelgehäuse mit Messanschluss
Montagebohrungsdurchmesser	10,7 mm
Montagebohrungstiefe	durchgehend
Anzahl der Montagebohrungen	1
Einschraubbohrung	T-3A
Open Cavities	1
Anschlussgröße	G 1"

CONFIGURATION OPTIONS

MODIFIER

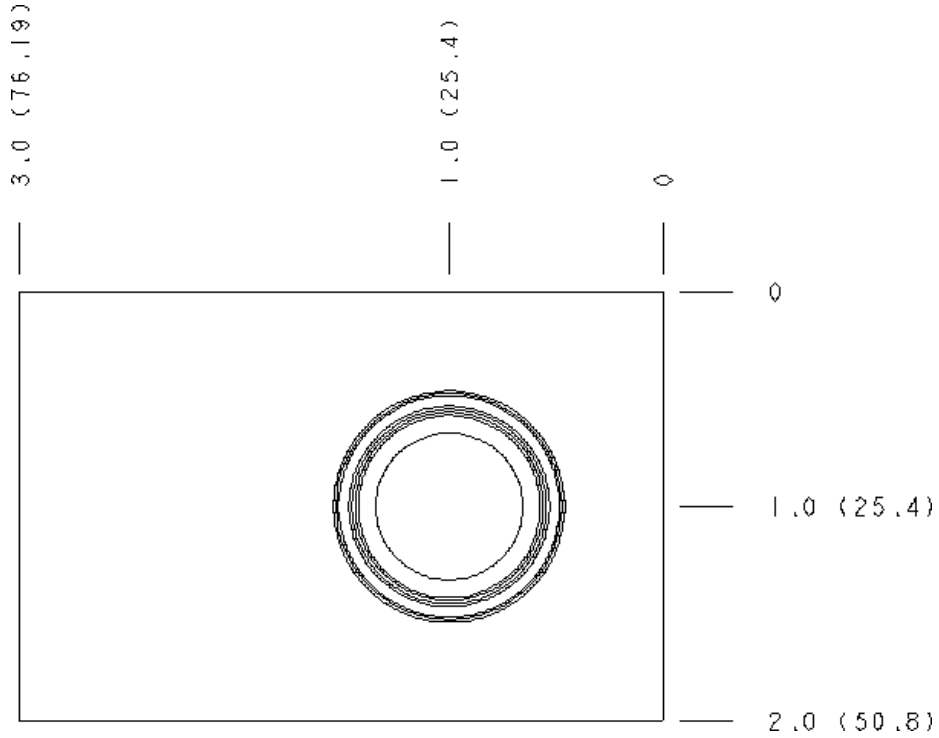
Standard Options 6061-T651 Aluminum, Buna-N

MANIFOLD FACES

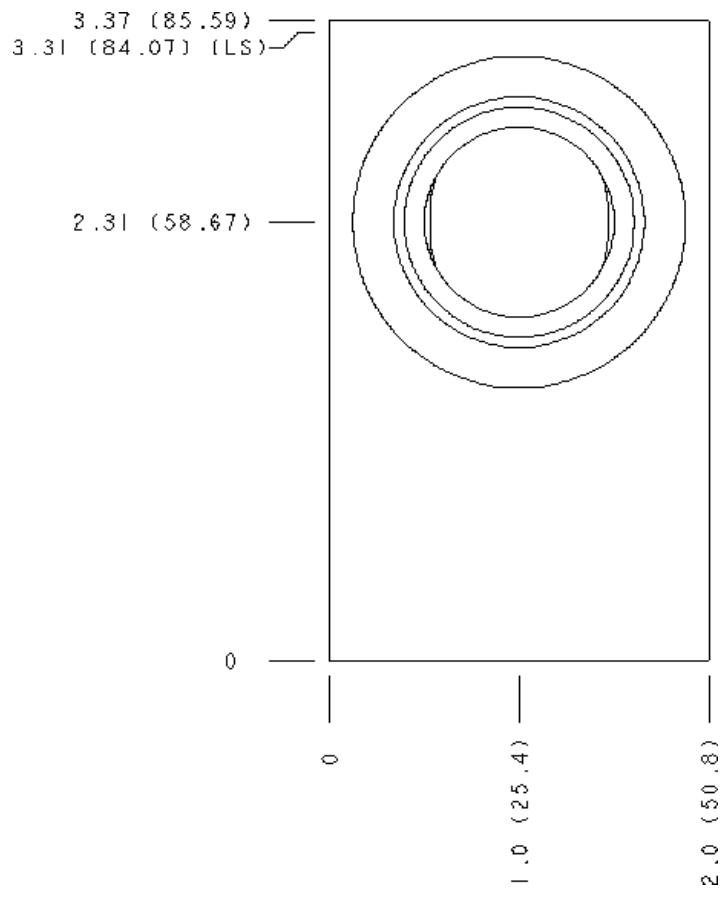
FACE GRID

1	2	3	4
5	6	7	8
9	10	11	12

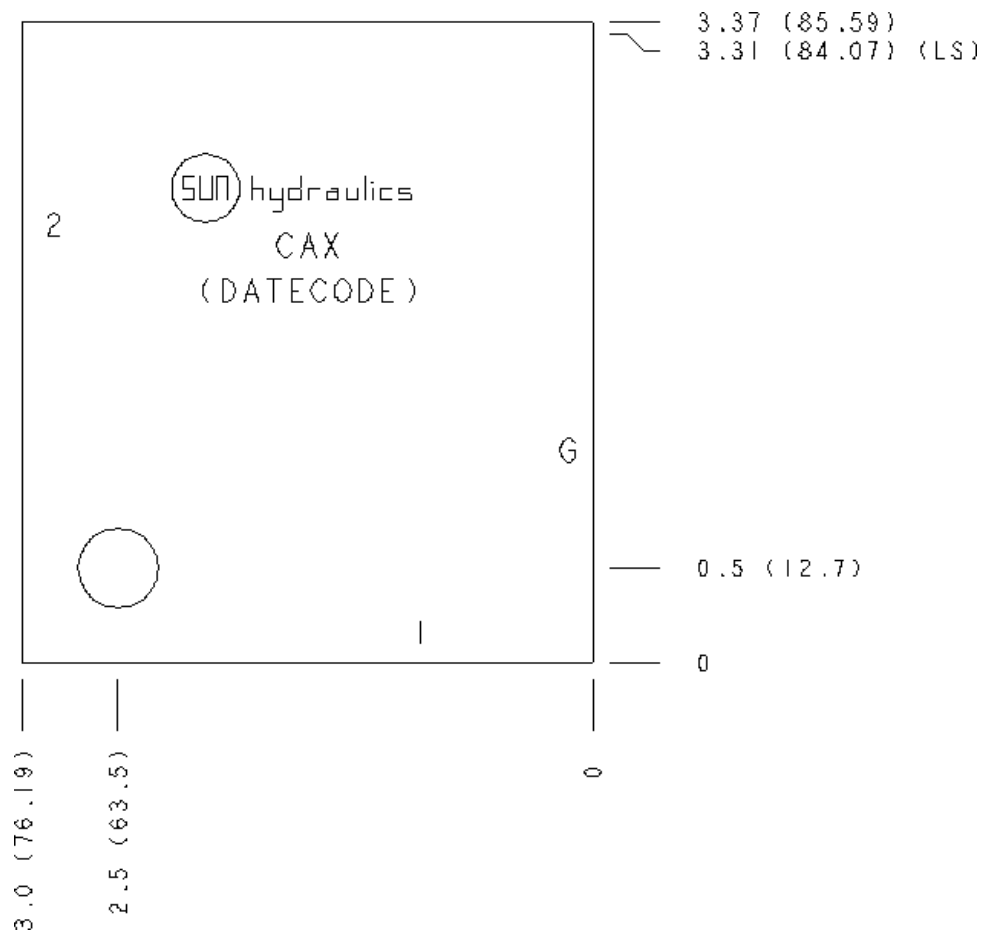
Face 2



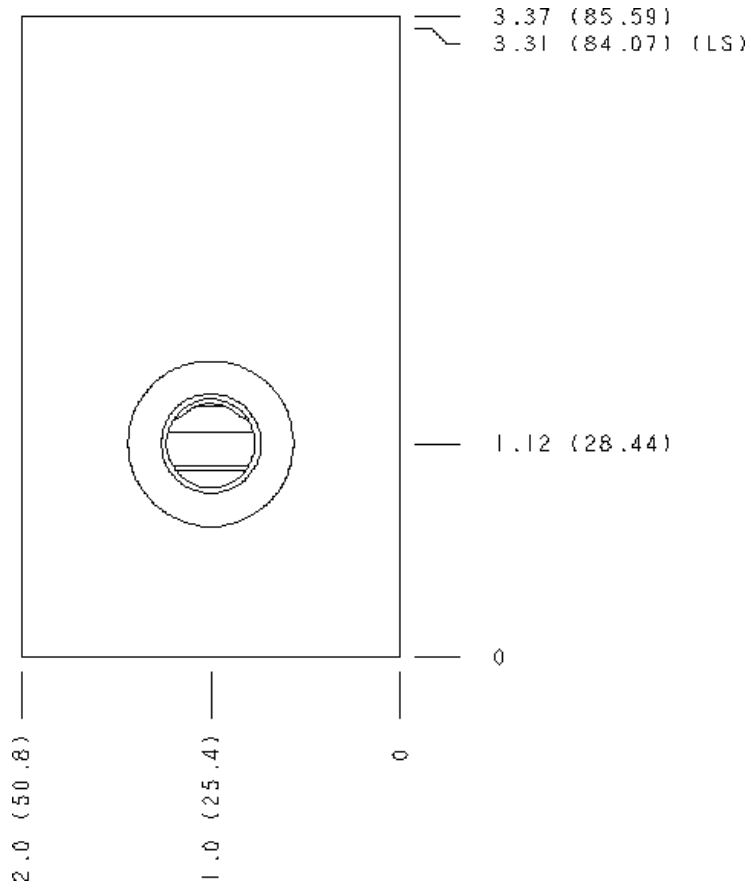
Face 5



Face 6



Face 7



Face 10

