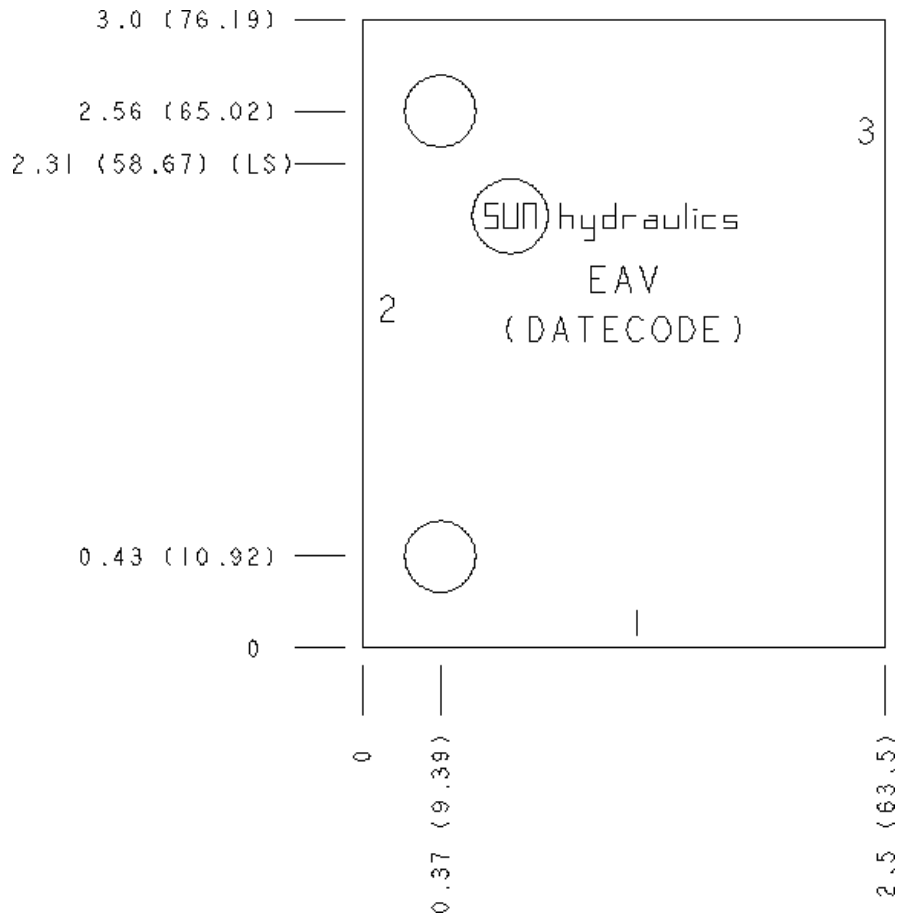
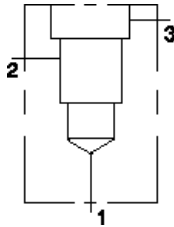


MODELL
EAV

Winkelgehäuse, hoher Durchfluss an Anschluss 3
EINSCHRAUBBOHRUNG: T-11A



KONFIGURATION ÄNDERN

(none) Modifier 6061-T651 Aluminum, Buna-N

PORT HEADINGS AND SIZES

Model	Port Heading	Size
EAV	Ports 1 & 2	1/2" BSPP
EAV	Port 3	3/8" BSPP

BEMERKUNGEN

Important: Carefully consider the maximum system pressure. The pressure rating of the manifold is dependent on the manifold material, with the port type/size a secondary consideration. Manifolds constructed of aluminum are not rated for pressures higher than 3000 psi (210 bar), regardless of the port type/size specified.

TECHNISCHE DATEN

Gehäusotyp	Rohrleitungseinbau
Lochbild	Kein
Gehäuseeigenschaften	Winkelgehäuse, hoher Durchfluss an Anschluss 3
Montagebohrungsdurchmesser	8.6 mm
Montagebohrungstiefe	durchgehend
Anzahl der Montagebohrungen	2
Einschraubbohrung	T-11A
Open Cavities	1
Anschlussgröße	G 1/2"

CONFIGURATION OPTIONS

MODIFIER

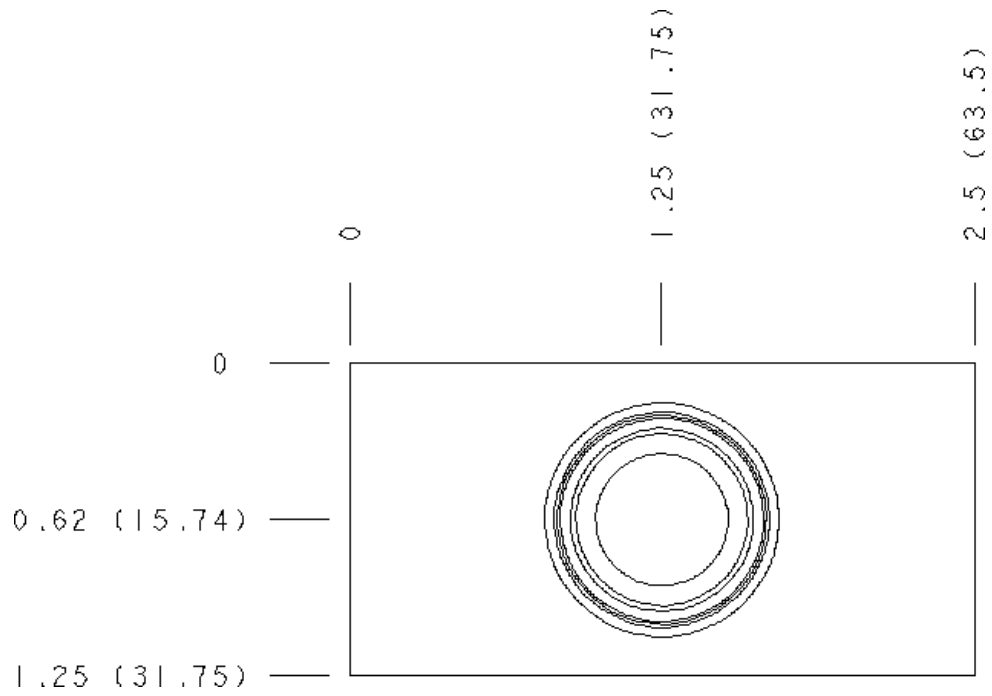
Standard Options /S 6061-T651 Aluminum, Buna-N
65-45-12 Ductile Iron, Buna-N, Blackened

MANIFOLD FACES

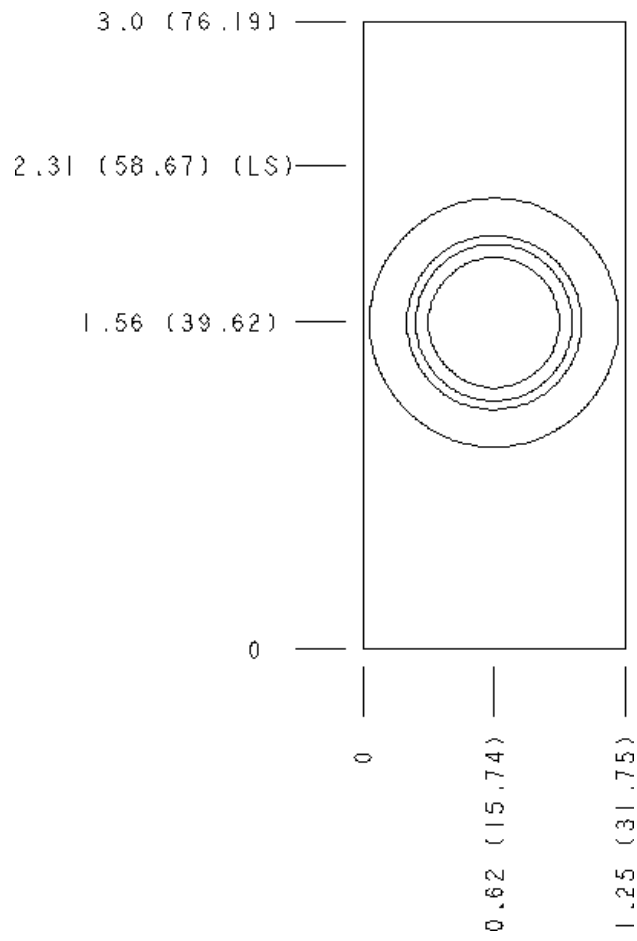
FACE GRID

1	2	3	4
5	6	7	8
9	10	11	12

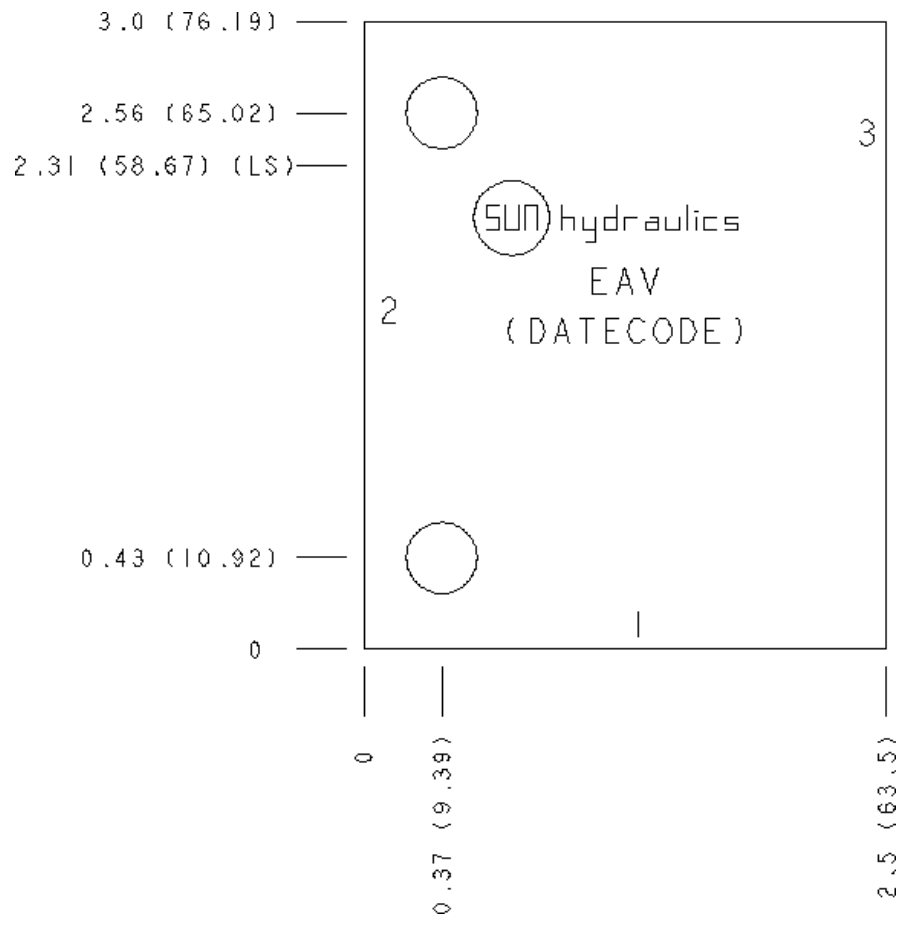
Face 2



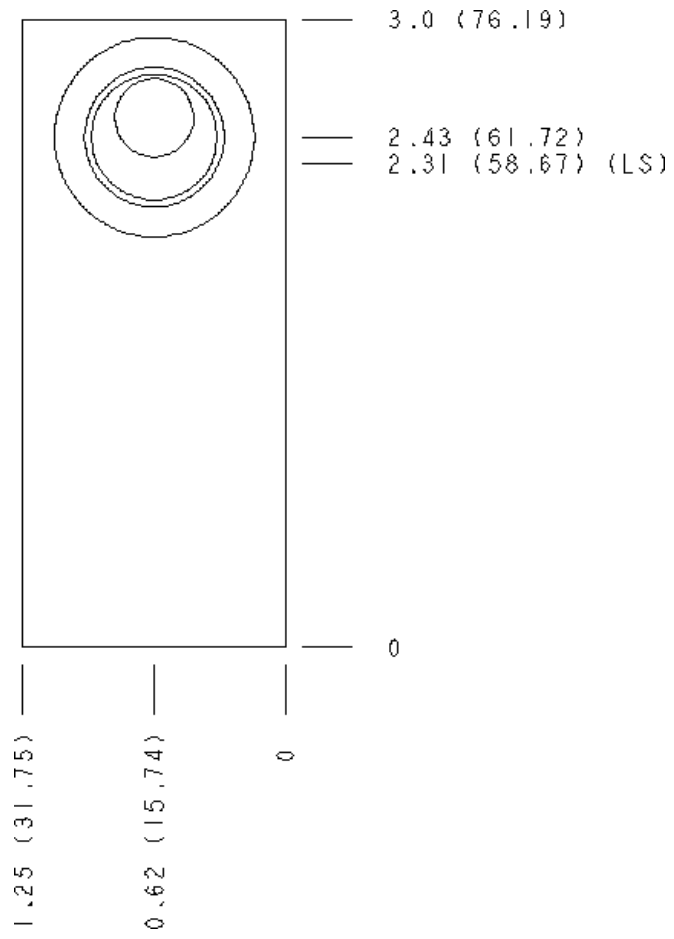
Face 5



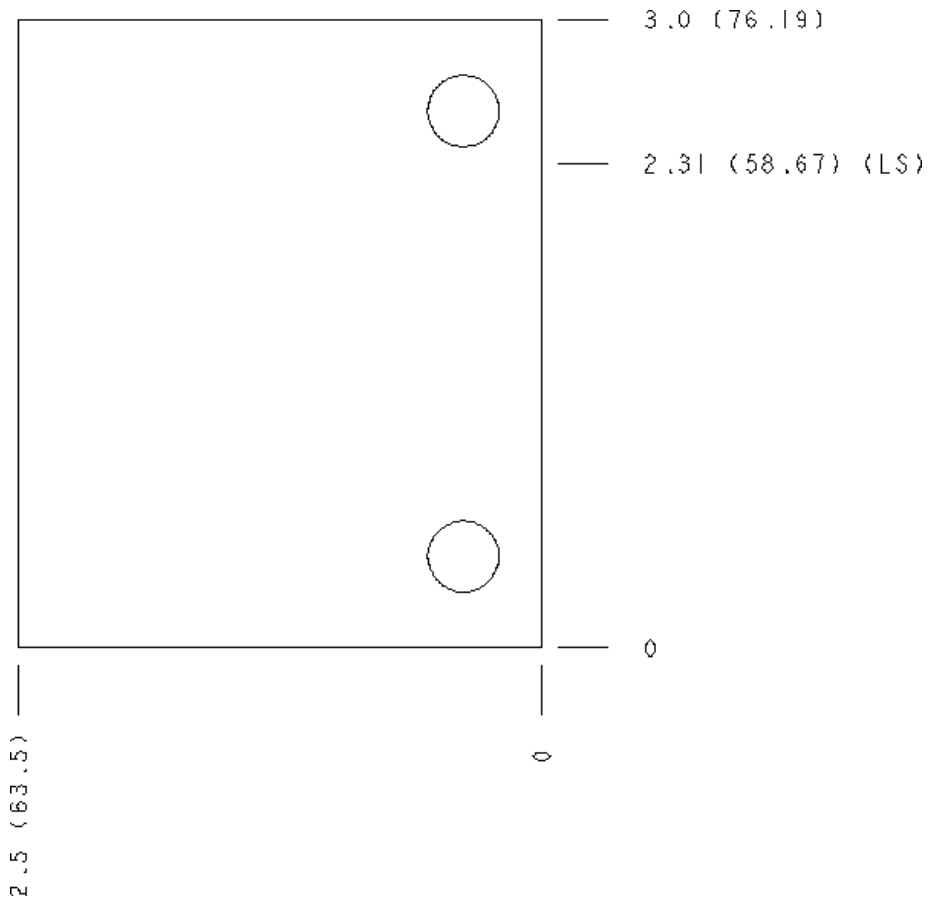
Face 6



Face 7



Face 8



Face 10

