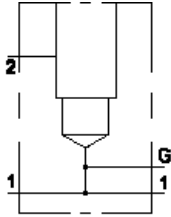


MODELL
LEP-/T

Durchgangsanschluss mit Messanschluss
EINSCHRAUBBOHRUNG: T-18A



KONFIGURATION ÄNDERN

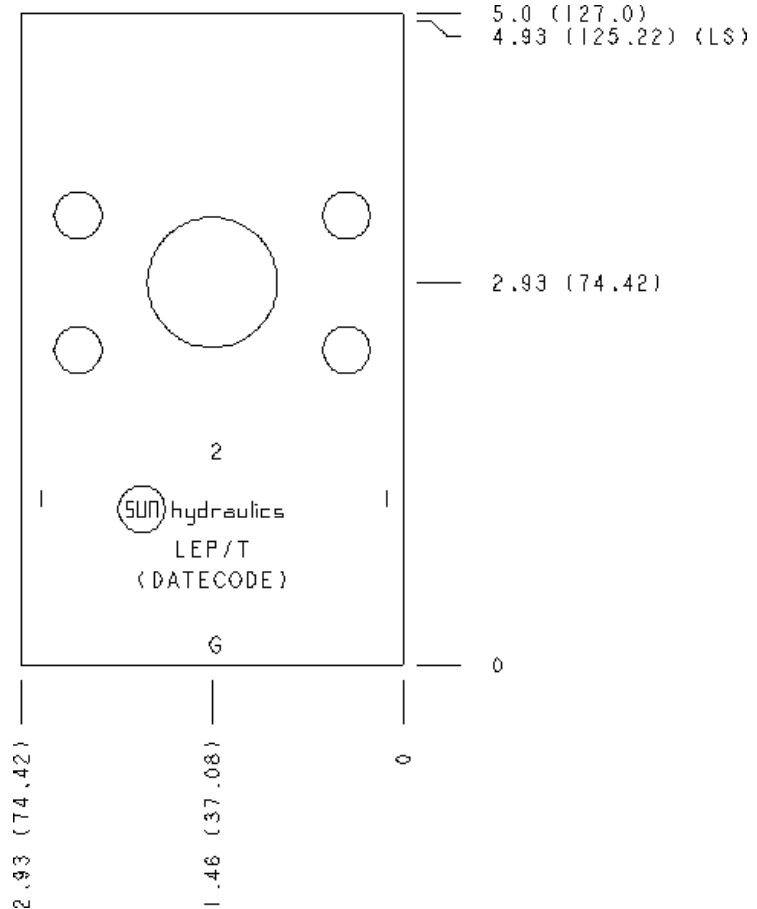
/T Modifier 65-45-12 Ductile Iron, Metric, Buna-N, Blackened

PORT HEADINGS AND SIZES

Model	Port Heading	Size
LEP	Ports 1 & 2	1" Code 61
LEP	Gage Port	1/4" NPTF
LEP/M	Ports 1 & 2	1" Code 61
LEP/M	Gage Port	1/4" BSPP

BEMERKUNGEN

Important: Carefully consider the maximum system pressure. The pressure rating of the manifold is dependent on the manifold material, with the port type/size a secondary consideration. Manifolds constructed of aluminum are not rated for pressures higher than 3000 psi (210 bar), regardless of the port type/size specified.



TECHNISCHE DATEN

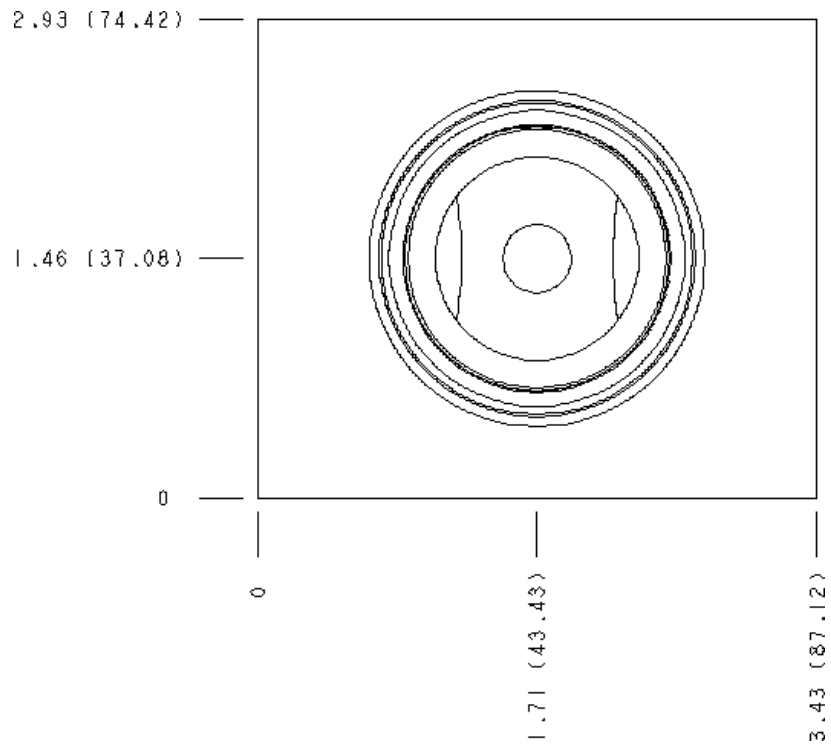
Gehäusotyp	Rohrleitungseinbau
Lochbild	Kein
Gehäuseeigenschaften	Durchgangsanschluss mit Messanschluss
Gewinde der Montagebohrung	.375-16 UNC - 2B in.
Montagebohrungstiefe	15,7 mm
Anzahl der Montagebohrungen	2
Einschraubbohrung	T-18A
Open Cavities	1
Anschlussgröße	SAE 1" - 3000 psi
Gewicht	0.00 kg.

MANIFOLD FACES

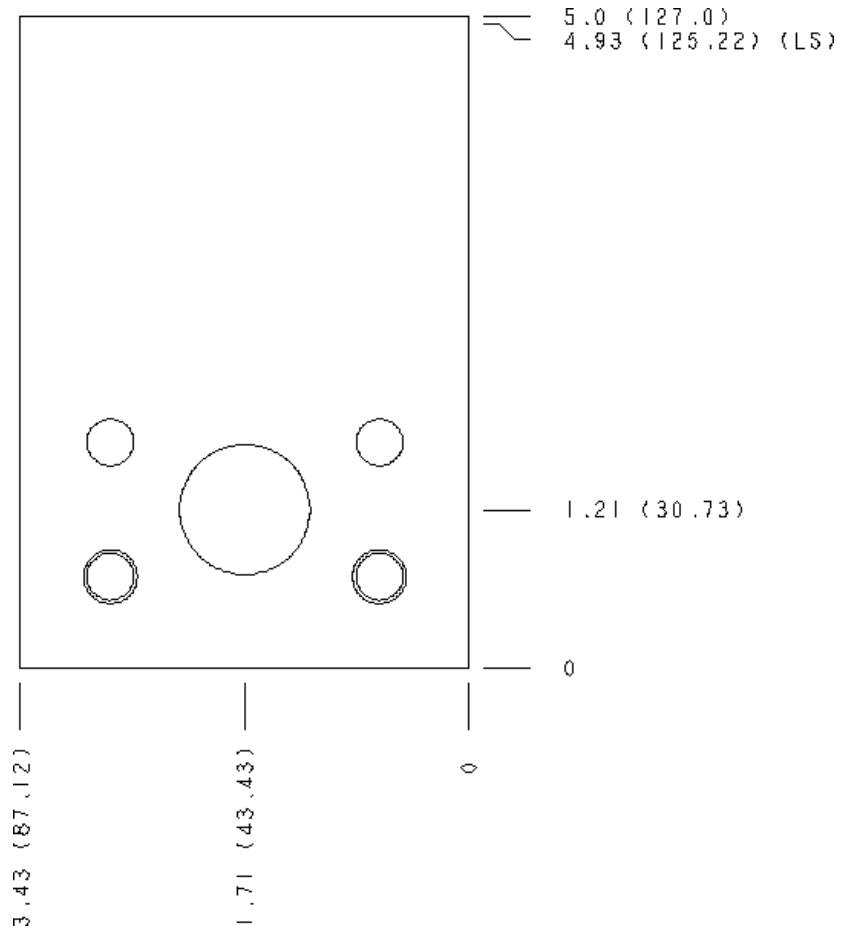
FACE GRID



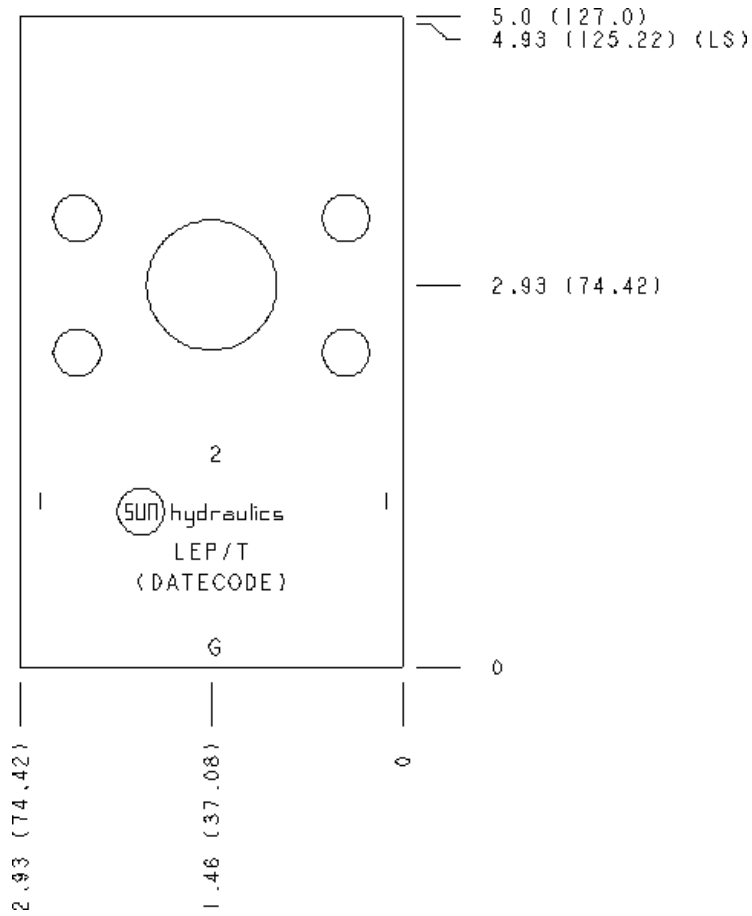
Face 3



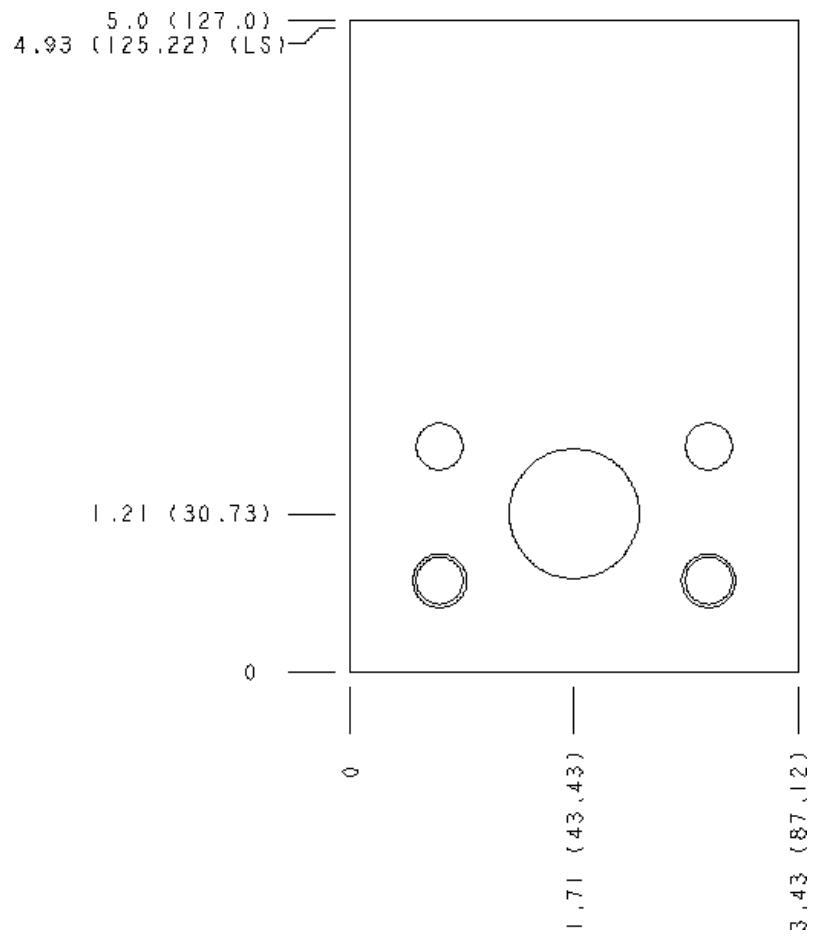
Face 5



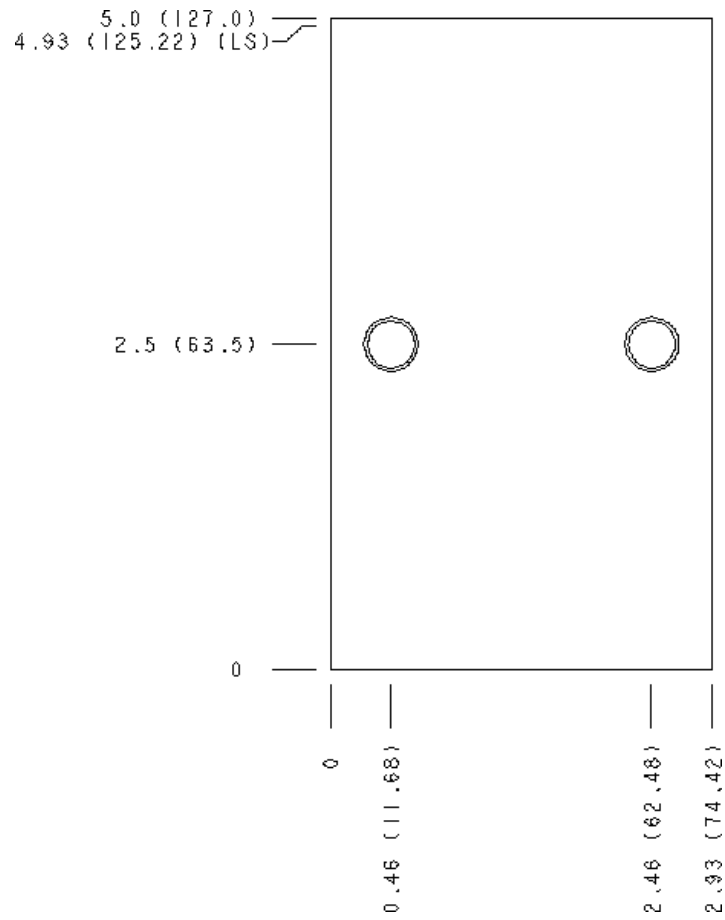
Face 6



Face 7



Face 8



Face 11

