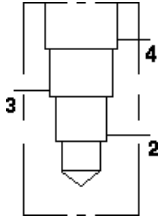


**MODELL**  
QMY-/S

**Winkelgehäuse, 3 Anschlüsse**  
**EINSCHRAUBBOHRUNG: T-34A**



**KONFIGURATION ÄNDERN**

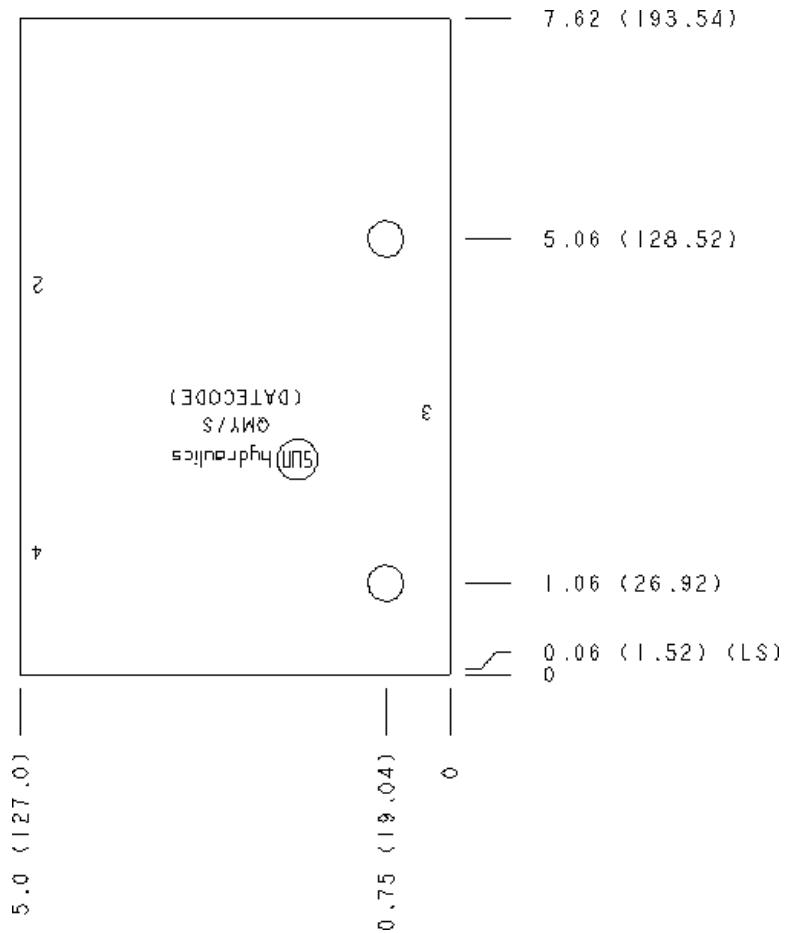
/S Modifier 65-45-12 Ductile Iron, Buna-N, Blackened

**PORT HEADINGS AND SIZES**

Model	Port Heading	Size
QMY	All Ports	1 1/4" BSPP

**BEMERKUNGEN**

**Important:** Carefully consider the maximum system pressure. The pressure rating of the manifold is dependent on the manifold material, with the port type/size a secondary consideration. Manifolds constructed of aluminum are not rated for pressures higher than 3000 psi (210 bar), regardless of the port type/size specified.



**TECHNISCHE DATEN**

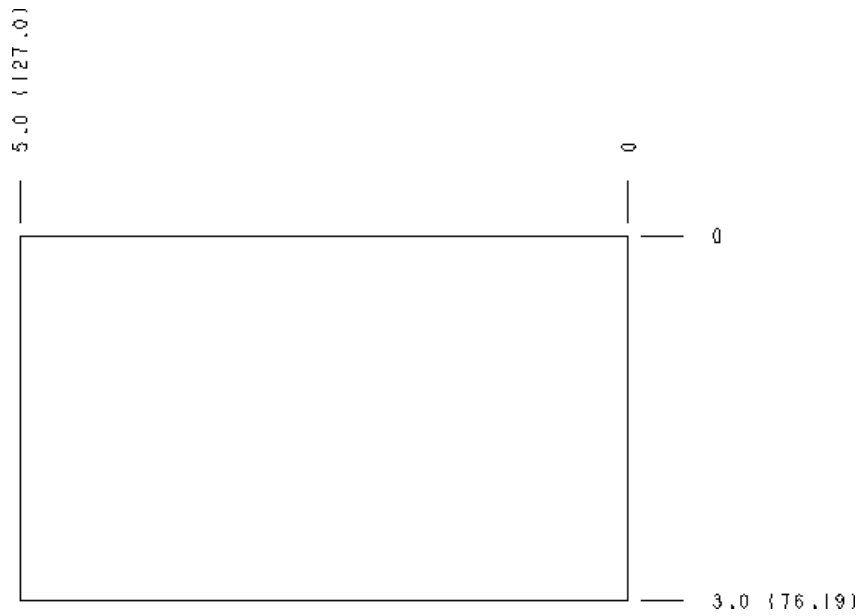
Gehäusotyp	Rohrleitungseinbau
Lochbild	Kein
Gehäuseeigenschaften	Winkelgehäuse, 3 Anschlüsse
Montagebohrungsdurchmesser	10,7 mm
Montagebohrungstiefe	durchgehend
Anzahl der Montagebohrungen	2
Einschraubbohrung	T-34A
Open Cavities	1
Anschlussgröße	G 1 1/4"
Gewicht	0.00 kg.

**MANIFOLD FACES**

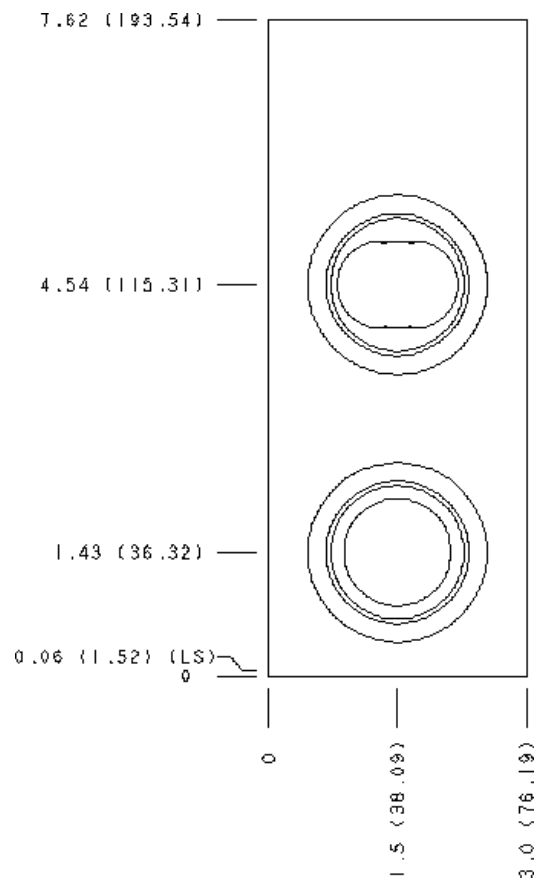
**FACE GRID**



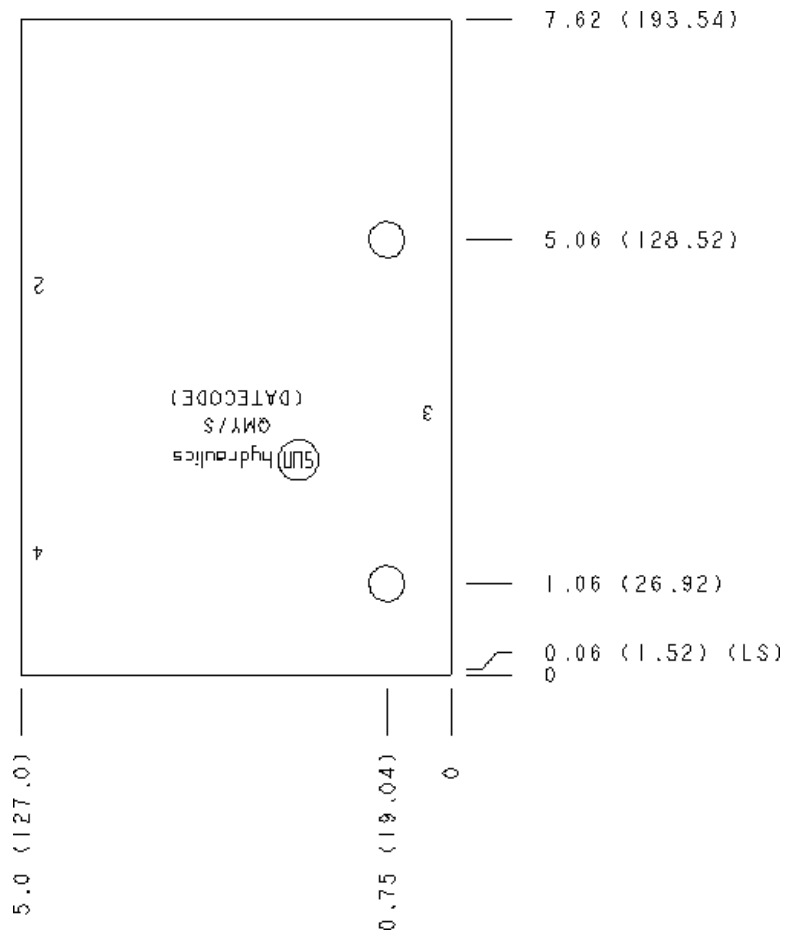
### Face 2



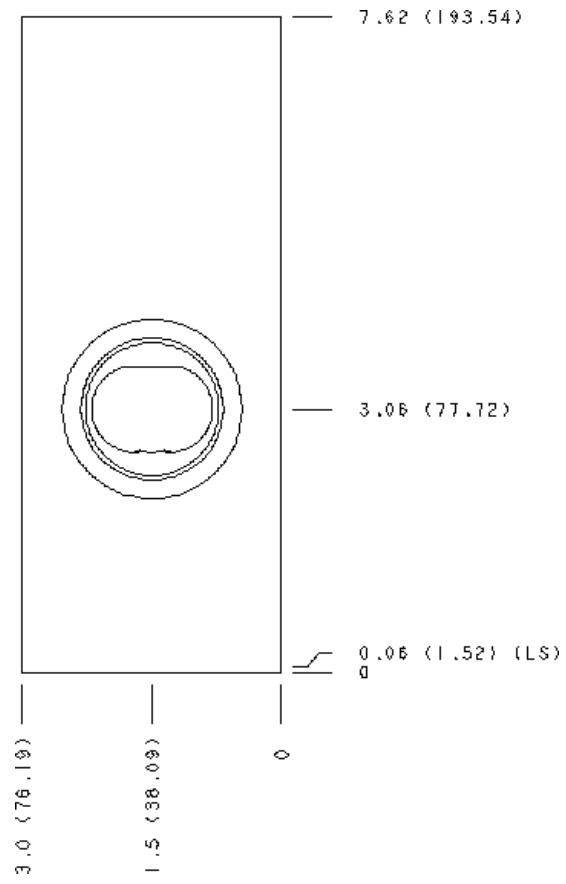
### Face 5



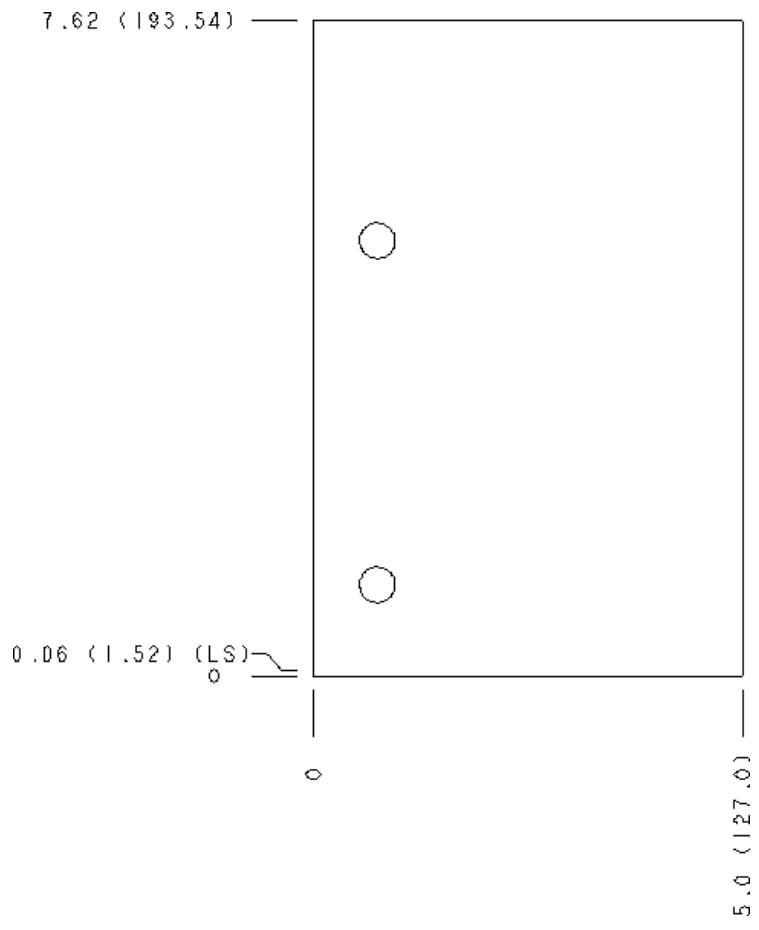
### Face 6



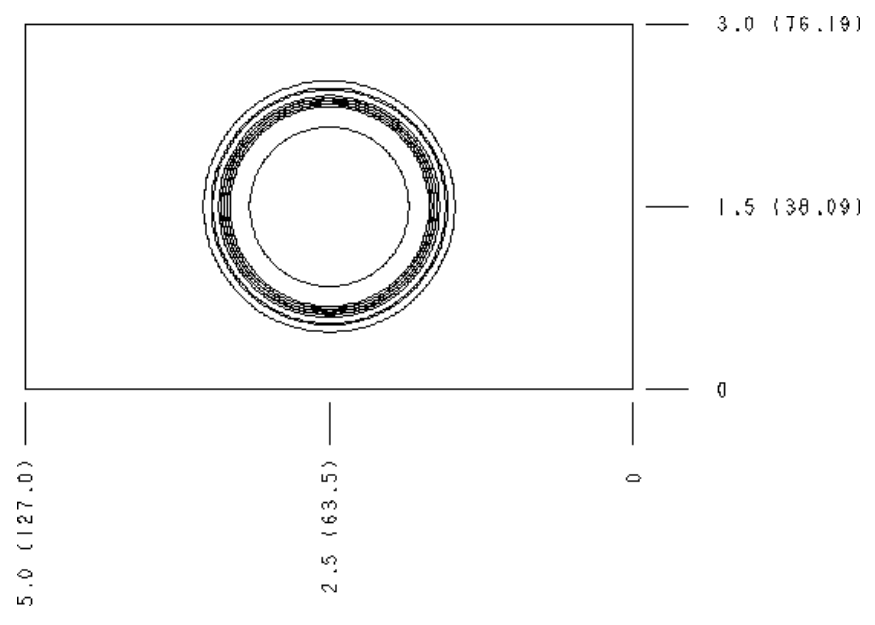
### Face 7



**Face 8**



**Face 10**



Copyright © 2002-2014 Sun Hydraulics Corporation. All rights reserved.