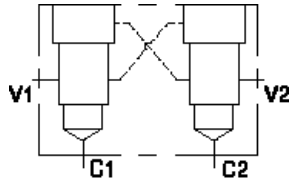


**MODELL**  
YET

**Gegenseitige Aufsteuerung**  
**EINSCHRAUBBOHRUNG: T-11A**



**KONFIGURATION ÄNDERN**

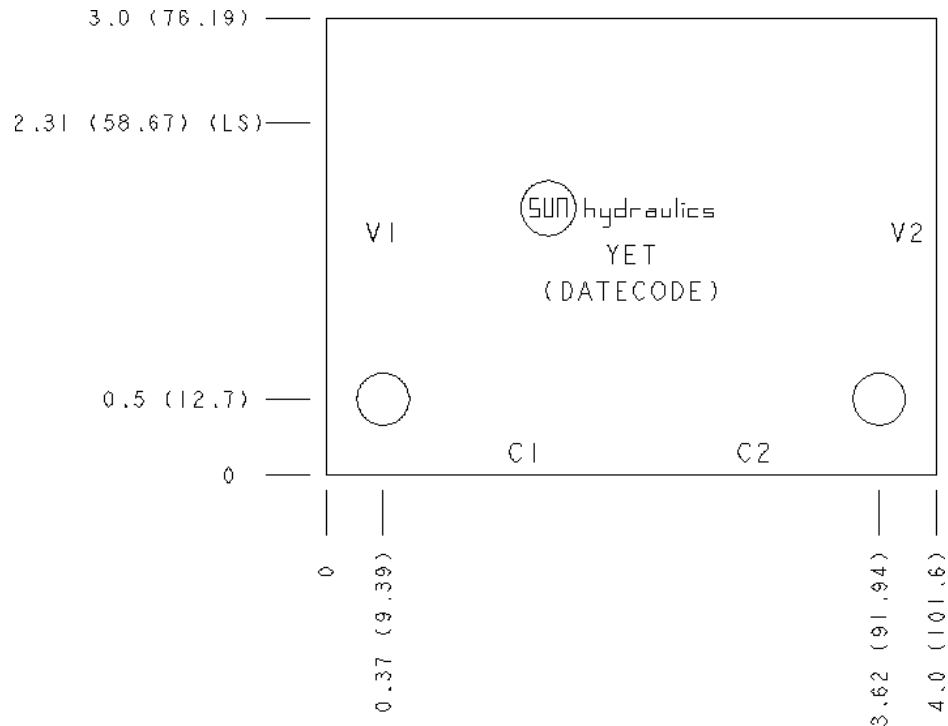
(none) Modifier 6061-T651 Aluminum, Buna-N

**PORT HEADINGS AND SIZES**

Model	Port Heading	Size
YET	All Ports	1/4" BSPP

**BEMERKUNGEN**

**Important:** Carefully consider the maximum system pressure. The pressure rating of the manifold is dependent on the manifold material, with the port type/size a secondary consideration. Manifolds constructed of aluminum are not rated for pressures higher than 3000 psi (210 bar), regardless of the port type/size specified.



**TECHNISCHE DATEN**

Gehäusotyp	Rohrleitungseinbau
Lochbild	Kein
Gehäuseeigenschaften	Gegenseitige Aufsteuerung
Montagebohrungsdurchmesser	8.6 mm
Montagebohrungstiefe	durchgehend
Anzahl der Montagebohrungen	2
Einschraubbohrung	T-11A
Open Cavities	2
Anschlussgröße	G 1/4"
Gewicht	0.54 kg.

**CONFIGURATION OPTIONS**

**MODIFIER**

<b>Standard Options</b>	/S	6061-T651 Aluminum, Buna-N
		65-45-12 Ductile Iron, Buna-N, Blackened

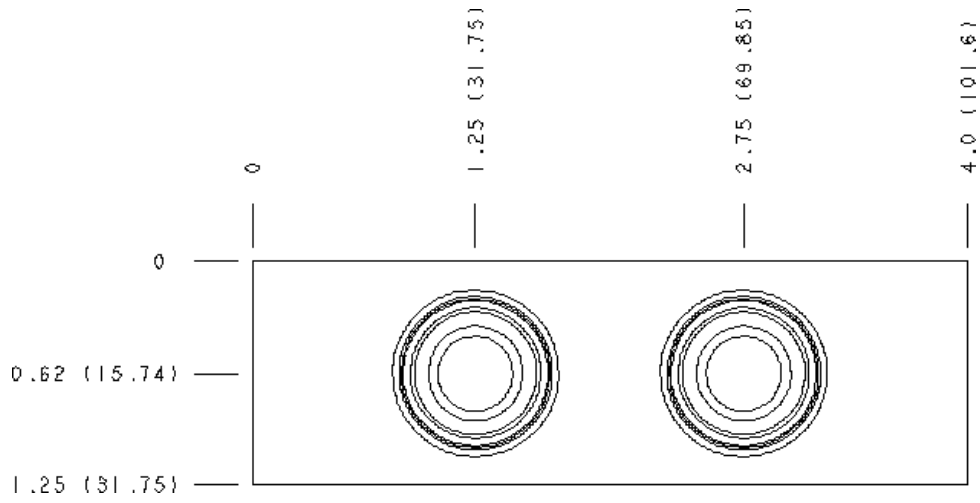
**MANIFOLD FACES**

**FACE GRID**

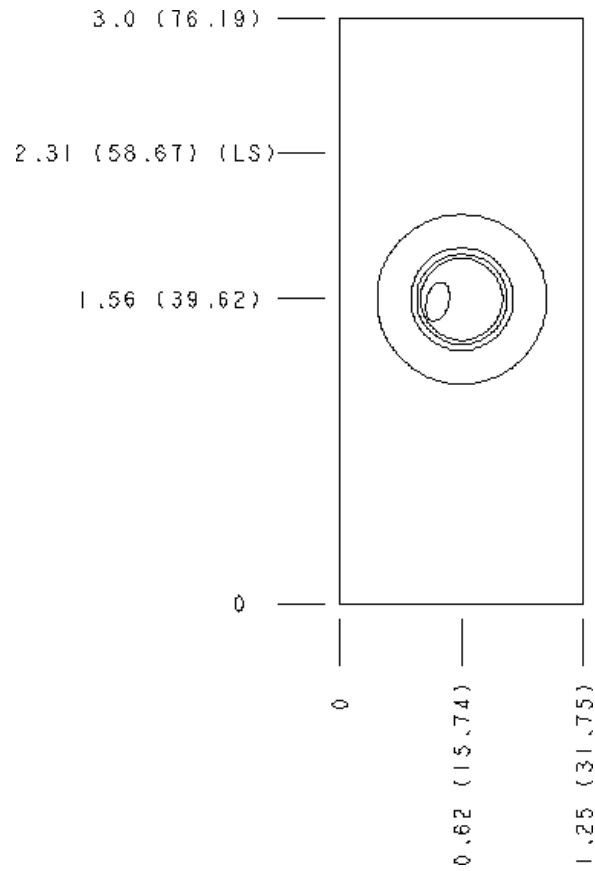


5	6	7	8
9	10	11	12

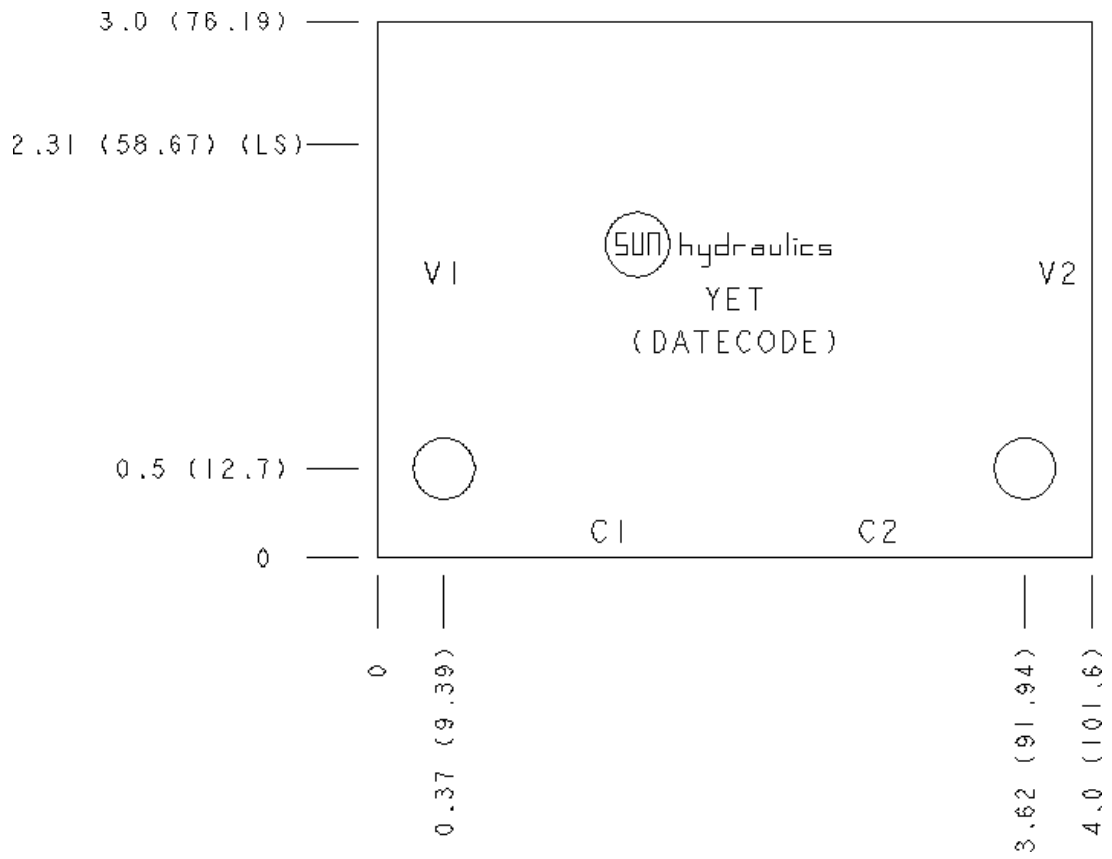
### Face 2



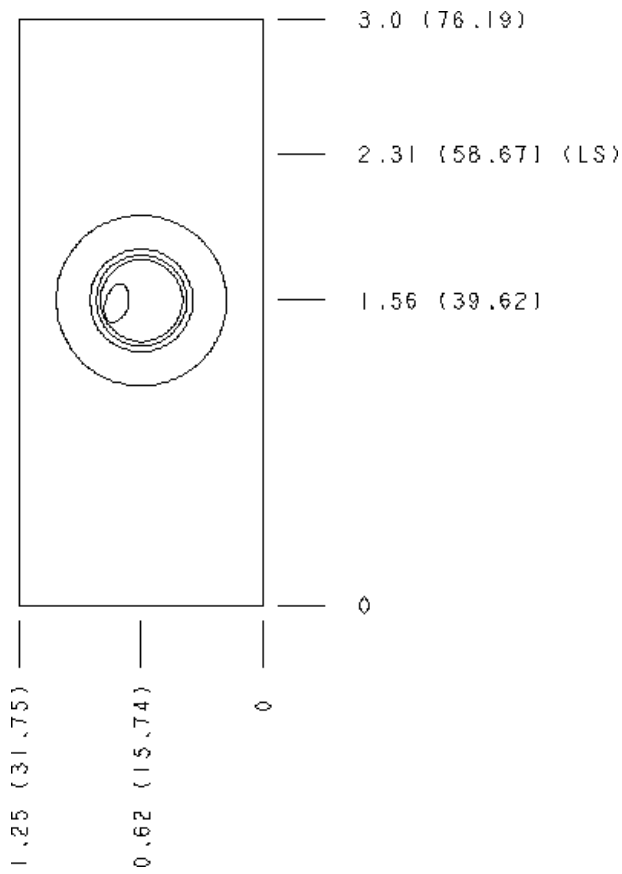
### Face 5



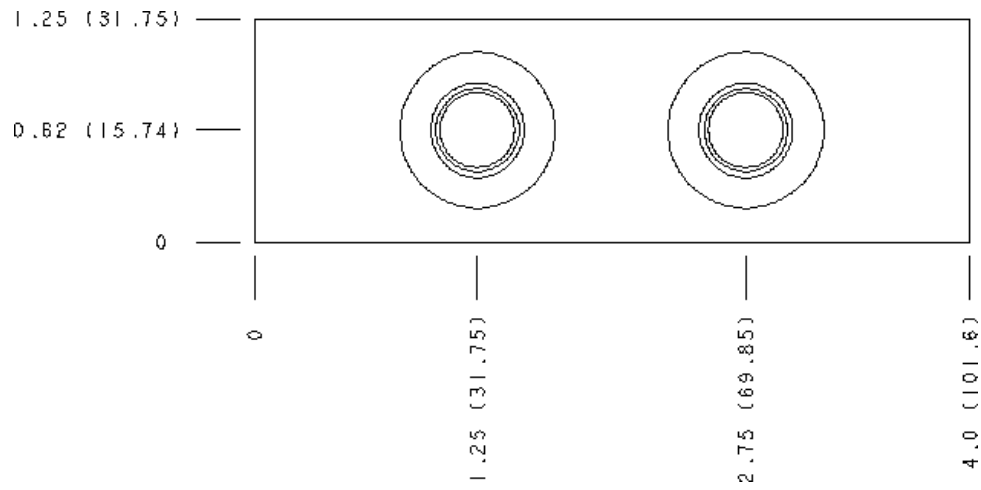
### Face 6



**Face 7**



# Face 10



Copyright © 2002-2014 Sun Hydraulics Corporation. All rights reserved.