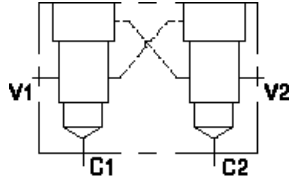


MODELL
YEV-/S

Gegenseitige Aufsteuerung
EINSCHRAUBBOHRUNG: T-11A



KONFIGURATION ÄNDERN

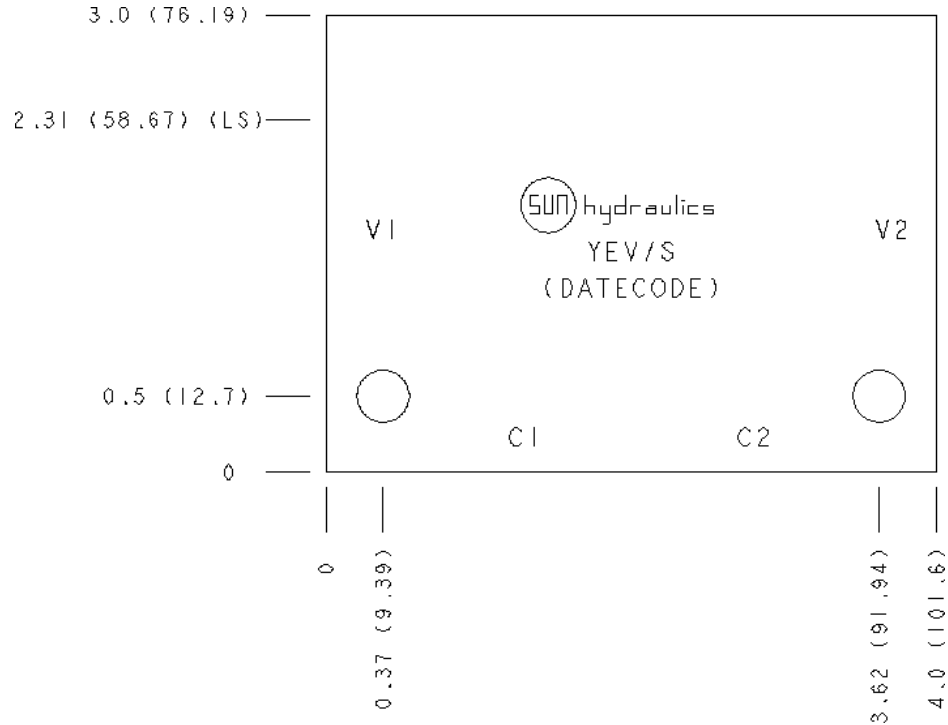
/S Modifier 65-45-12 Ductile
Iron, Buna-N,
Blackened

PORT HEADINGS AND SIZES

Model	Port Heading	Size
YEV	All Ports	1/2" BSPP

BEMERKUNGEN

Important: Carefully consider the maximum system pressure. The pressure rating of the manifold is dependent on the manifold material, with the port type/size a secondary consideration. Manifolds constructed of aluminum are not rated for pressures higher than 3000 psi (210 bar), regardless of the port type/size specified.



TECHNISCHE DATEN

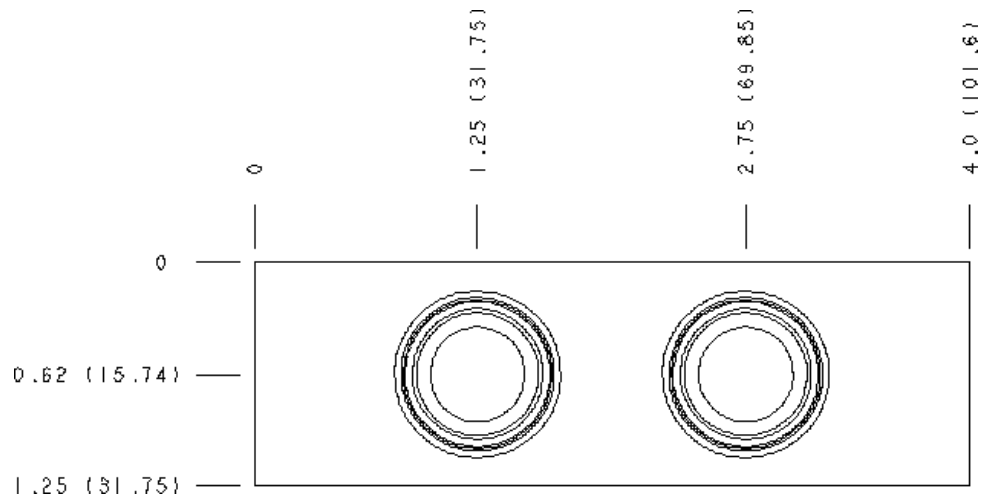
Gehäusotyp	Rohrleitungseinbau
Lochbild	Kein
Gehäuseeigenschaften	Gegenseitige Aufsteuerung
Montagebohrungsdurchmesser	8.6 mm
Montagebohrungstiefe	durchgehend
Anzahl der Montagebohrungen	2
Einschraubbohrung	T-11A
Open Cavities	2
Anschlussgröße	G 1/2"
Gewicht	0.00 kg.

MANIFOLD FACES

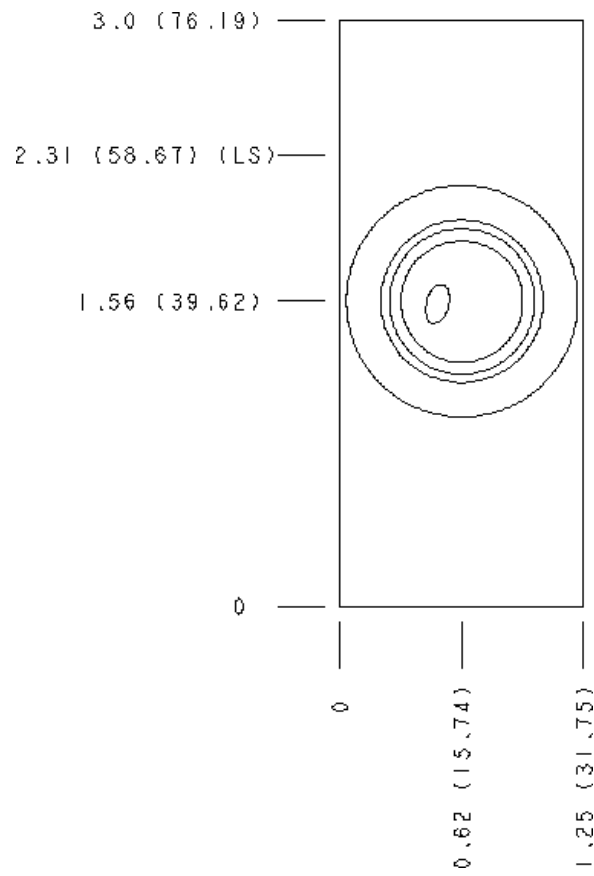
FACE GRID

1	2	3	4
5	6	7	8
9	10	11	12

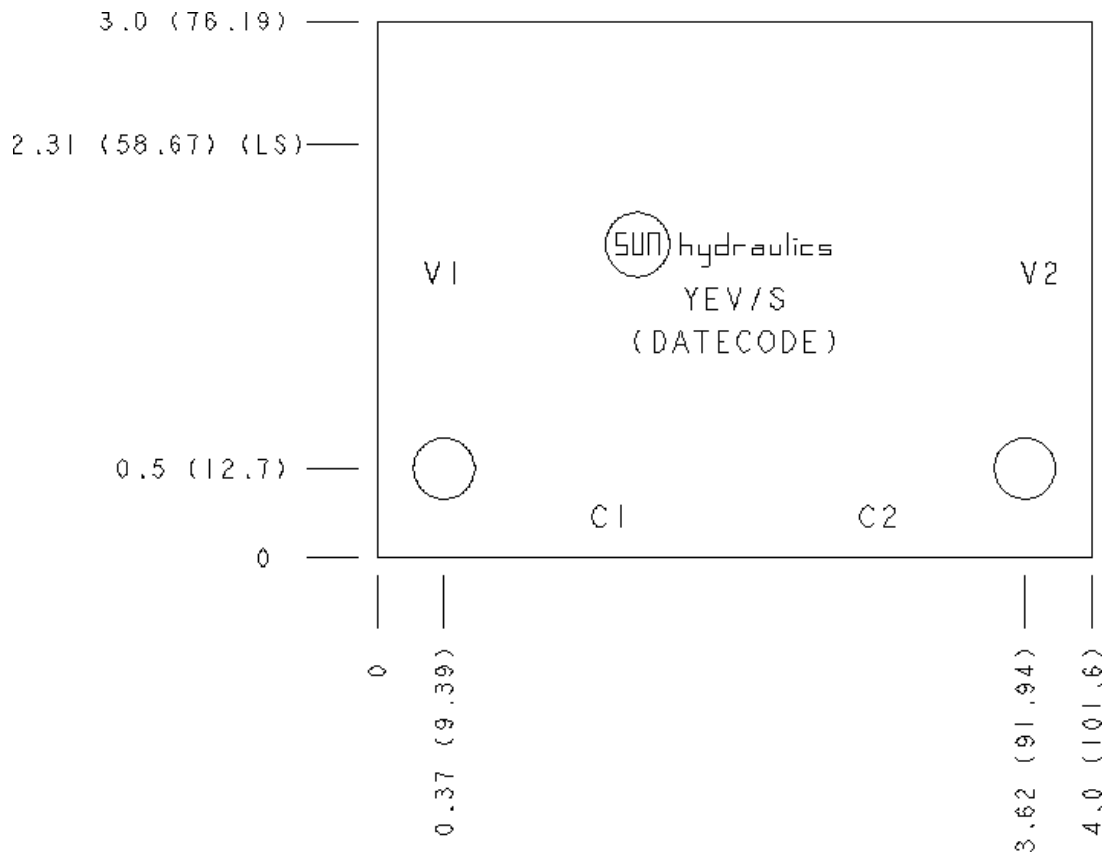
Face 2



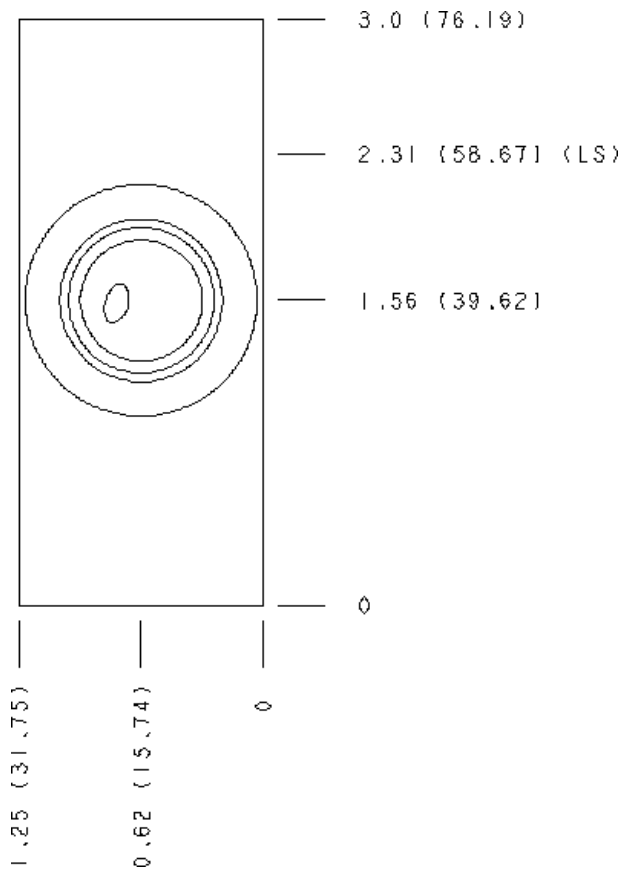
Face 5



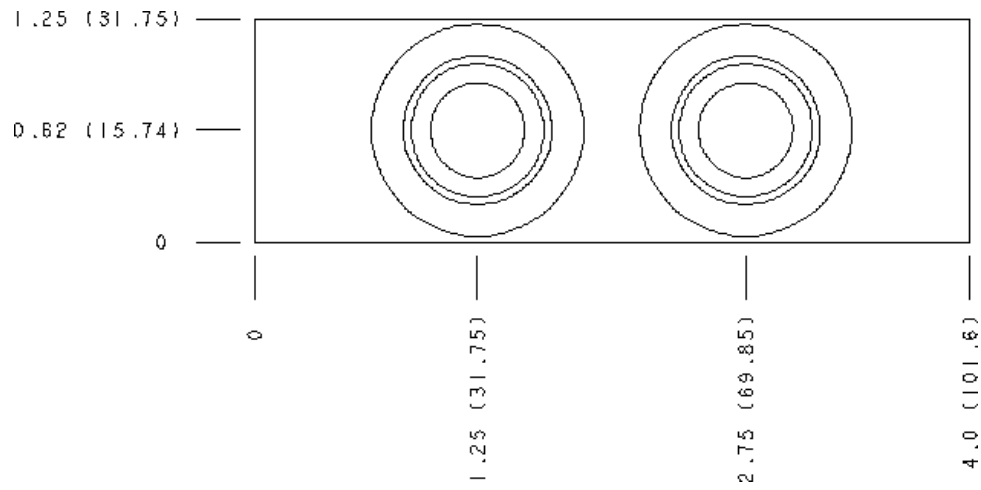
Face 6



Face 7



Face 10



Copyright © 2002-2014 Sun Hydraulics Corporation. All rights reserved.