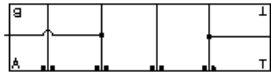
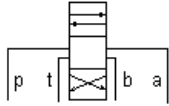
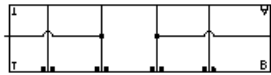


MODELL
ZVC

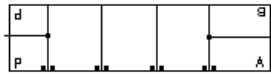
Gewinde im Block - P und A oder P und B oder T und A oder T und B



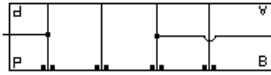
Circuit Saver, T and A, Tap in Manifold



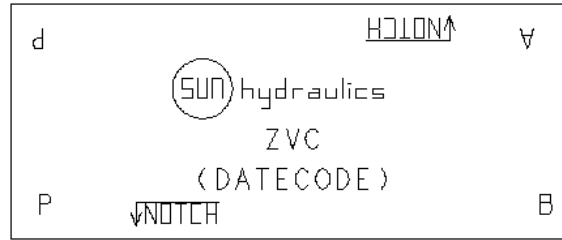
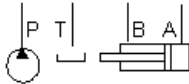
Circuit Saver, T and B, Tap in Manifold



Circuit Saver, P and A, Tap in Manifold



Circuit Saver, P and B, Tap in Manifold



0.94 (23.87)

2.25 (57.15)

0
0

KONFIGURATION ÄNDERN

(none) Modifier 6061-T651
Aluminum, Buna-N

PORT HEADINGS AND SIZES

Model	Port Heading	Size
ZVC	External Port	1/4" BSPP

KOMPONENTEN

Part	Beschreibung	Anzahl
500-001-012	O-Ring	4
700-002	Seal Plate	1
811-001-006	Pin	1

BEMERKUNGEN

Important: Carefully consider the maximum system pressure. The pressure rating of the manifold is dependent on the manifold material, with the port type/size a secondary consideration. Manifolds constructed of aluminum are not rated for pressures higher than 3000 psi (210 bar), regardless of the port type/size specified.

TECHNISCHE DATEN

Gehäusetyyp	Sandwich
Lochbild	ISO 03
Gehäuseeigenschaften	Gewinde im Block - P und A oder P und B oder T und A oder T und B
Verkettungshöhe	25 mm
Open Cavities	0
Anschlussgröße	G 1/4"
Gewicht	0.15 kg.

CONFIGURATION OPTIONS

MODIFIER

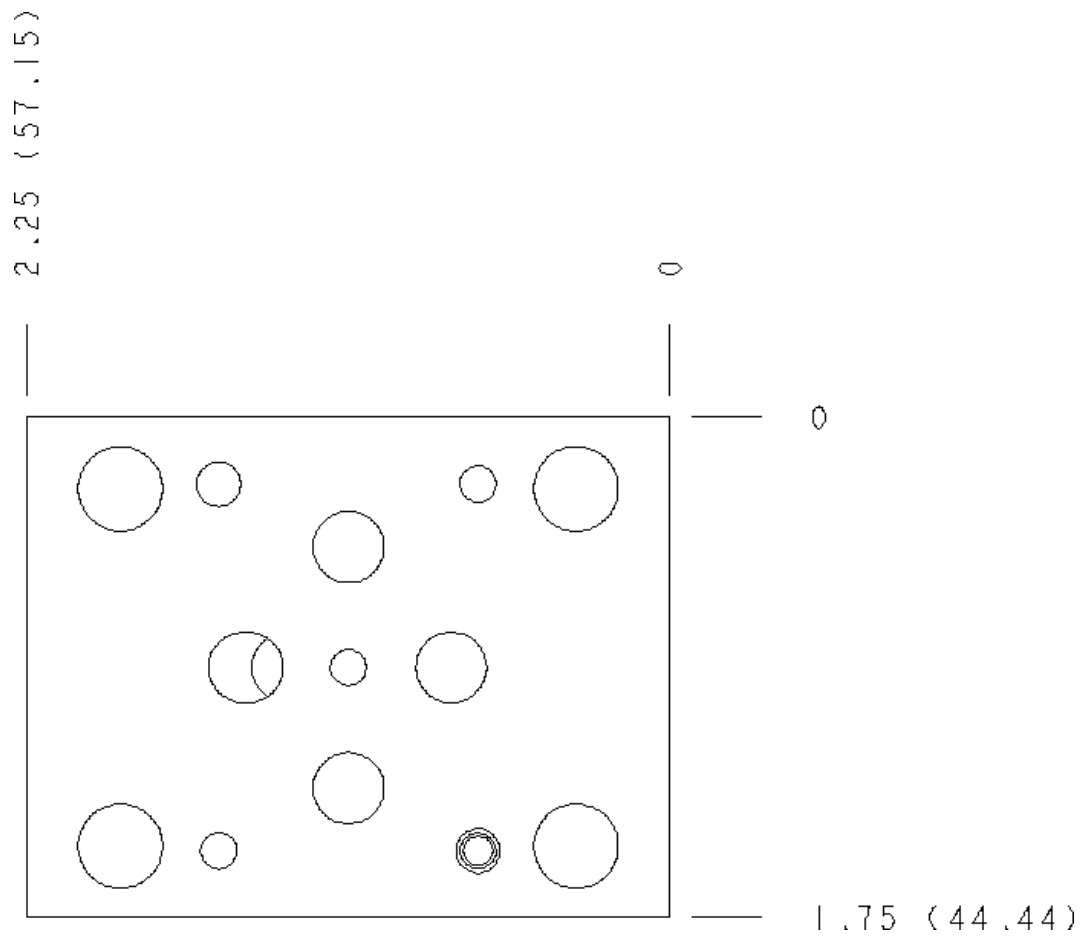
Standard Options	/S	6061-T651 Aluminum, Buna-N
	/V	65-45-12 Ductile Iron, Buna-N, Blackened
	/Y	6061-T651 Aluminum, Viton
		65-45-12 Ductile Iron, Viton, Blackened

MANIFOLD FACES

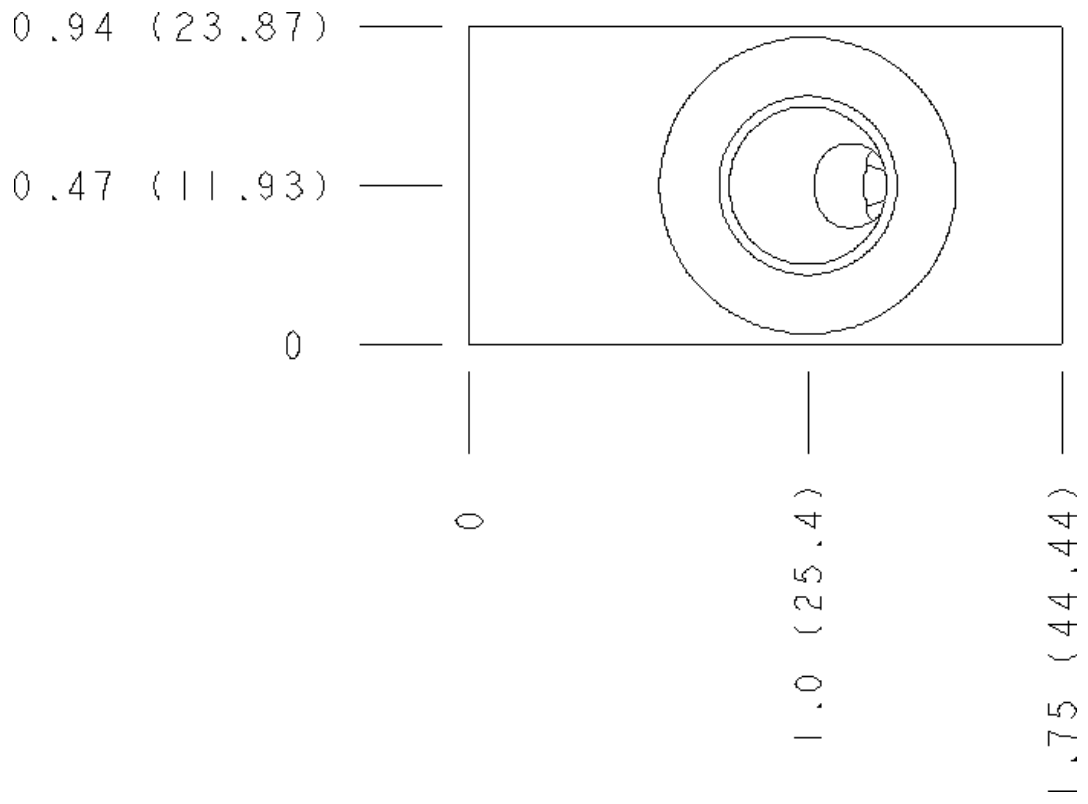
FACE GRID

1	2	3	4
5	6	7	8
9	10	11	12

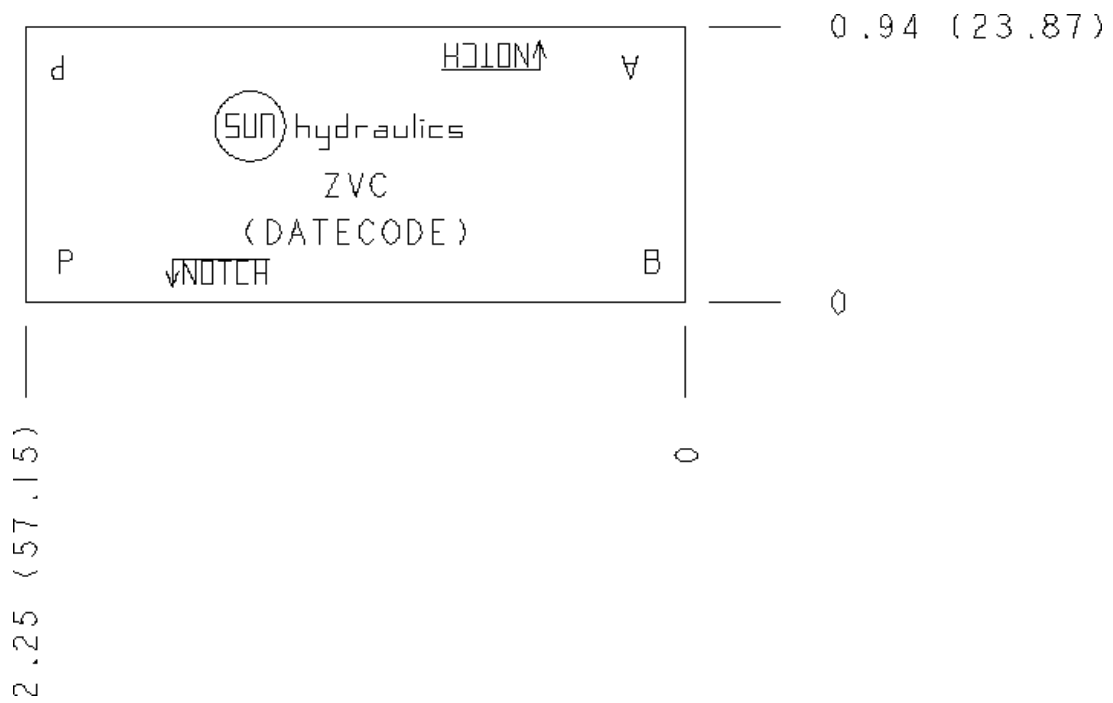
Face 2



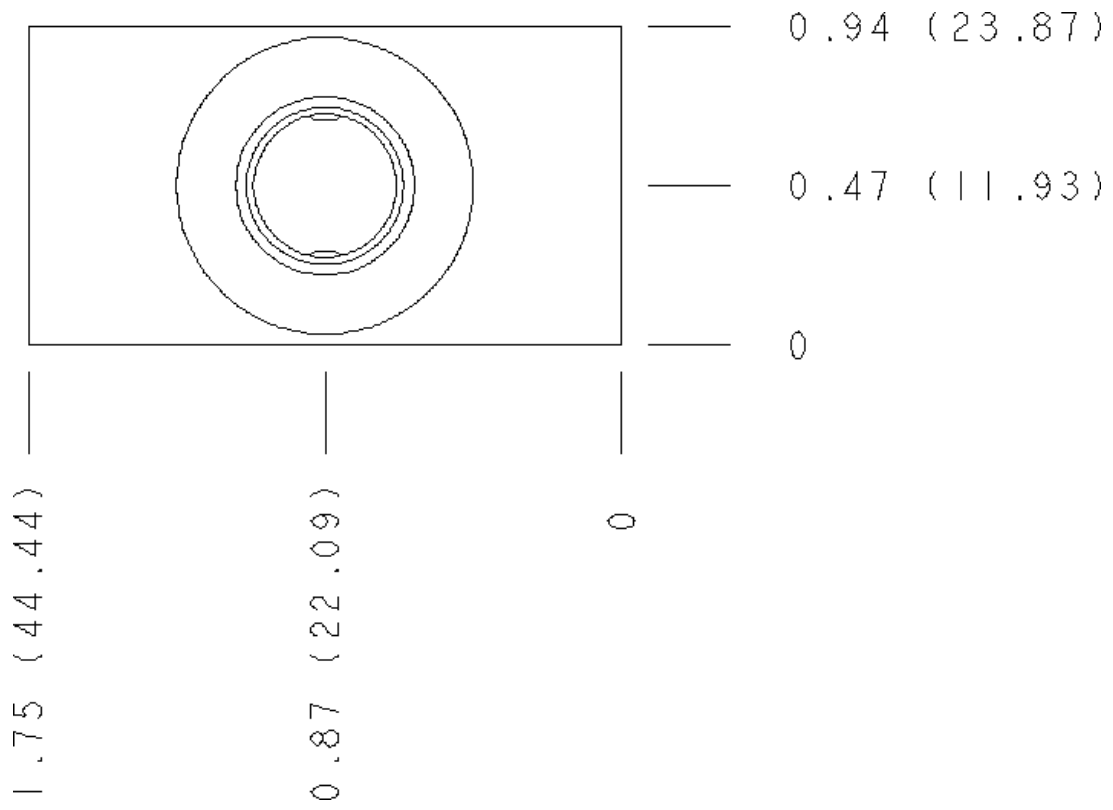
Face 5



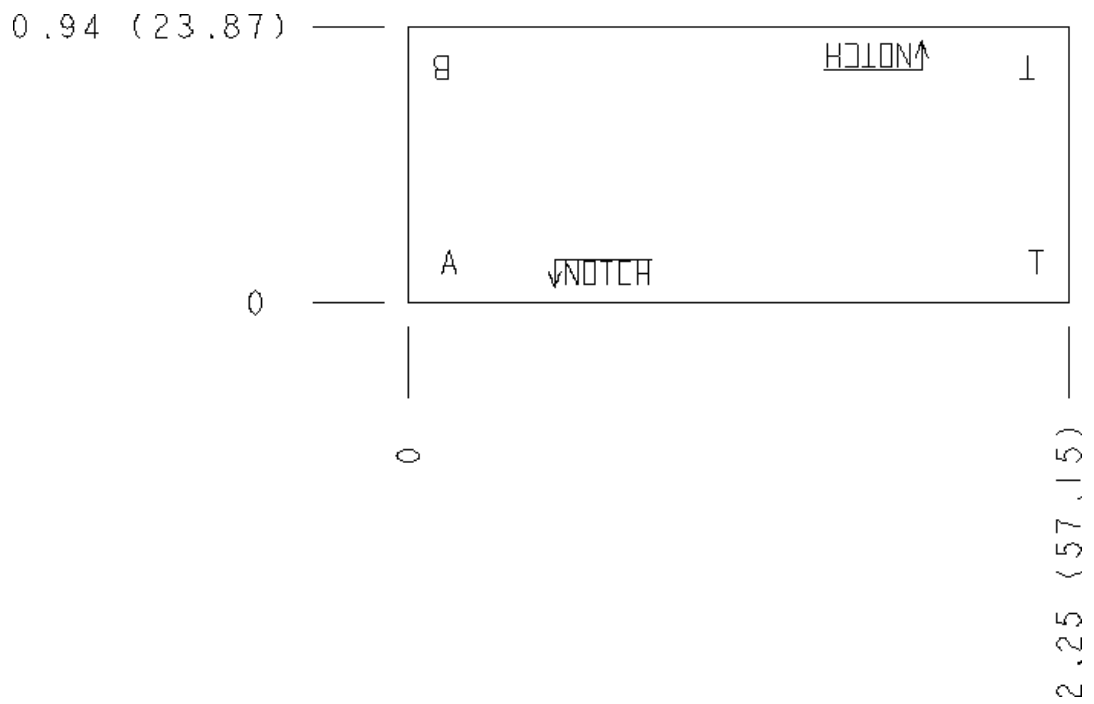
Face 6



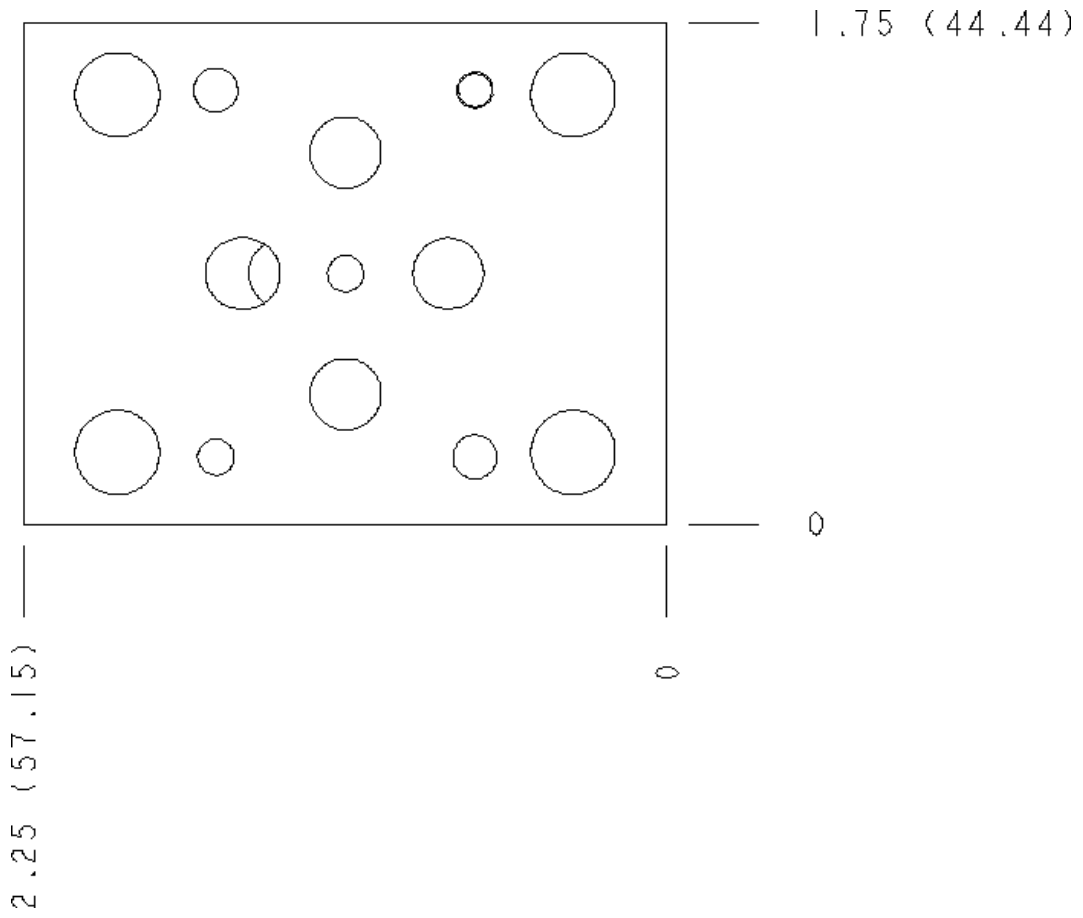
Face 7



Face 8



Face 10



Copyright © 2002-2014 Sun Hydraulics Corporation. All rights reserved.