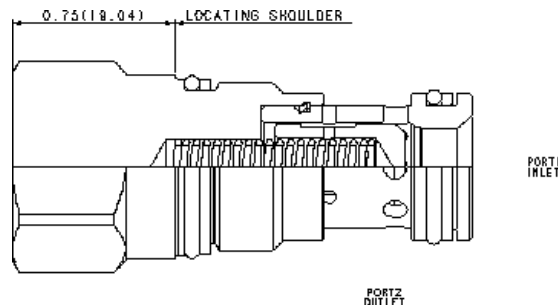


**MODELL**  
CXDA-XCN

**Rückschlagventil, freier Durchfluss von 1 nach 2**  
**DURCHFLUSS: 80 L/min. | EINSCHRAUBBOHRUNG: T-13A**



### KONFIGURATION ÄNDERN

<b>X</b>	Verstellart	Not Adjustable
<b>C</b>	Öffnungsdruck	30 psi (2 bar)
<b>N</b>	Dichtungsmaterial	Buna-N
<b>(none)</b>	Material/Beschichtung	Standard Material/Coating

Rückschlagventile von SUN sind schaltende Ventile. Diese Version gibt den Volumenstrom von Anschluss 1 nach 2 frei und sperrt in umgekehrter Richtung.

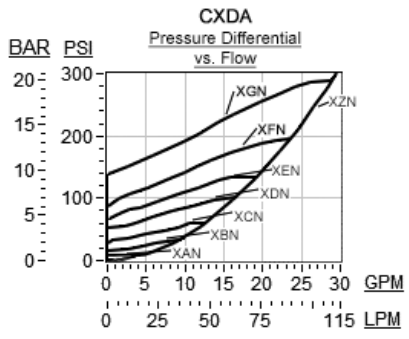
### TECHNISCHE DATEN

Einschraubbohrung	T-13A
Serie	1
Durchfluss	80 L/min.
Zulässiger Betriebsdruck	350 bar
Maximale Ventilleckage bei 24 cSt	0,07 cc/min.
Schlüsselweite des Ventilechskants	22,2 mm
Anzugsdrehmoment des Einschraubventils	41 - 47 Nm
Seal kit - Cartridge	Buna: 990-010-007
Seal kit - Cartridge	Polyurethane: 990-010-002
Seal kit - Cartridge	Viton: 990-010-006
Gewicht	0.11 kg.

### TECHNISCHE EIGENSCHAFTEN

- Alle Rückschlagventile mit zwei Anschlüssen nutzen die gleiche Einschraubbohrung bei einer gegebenen Baugröße. Es ist jedoch darauf zu achten, dass die Durchflussrichtung entgegengesetzt sein kann.
- Rückschlagventile haben eine extrem geringe Leckage von weniger als 0,07 ccm/min.
- Anschluss 1 und 2 mit 350 bar belastbar.
- Korrosiongeschützte Einschraubventile sind vorgesehen für den Einsatz in korrosiver Umgebung und werden gekennzeichnet durch einen dem Modellcode nachgesetzten Modifikator /AP (Siehe Auswahloptionen unten). Die äußeren Komponenten dieser Ventile bestehen aus Edelstahl, Titan oder Messing, je nach Modell. Alle internen Teile werden wie bei den Standardventilen aus legiertem Kohlenstoffstahl gefertigt. Weitere Informationen entnehmen Sie bitte der Übersicht über die Konstruktionsmaterialien in den Technischen Informationen.
- Die schwimmende Bauweise der SUN Einschraubventile kompensiert größere Fertigungs- und Formtoleranzen der Einschraubbohrungen und überhöhte Anzugmomente.

### LEISTUNGSKURVEN



Copyright © 2002-2014 Sun Hydraulics Corporation. All rights reserved.