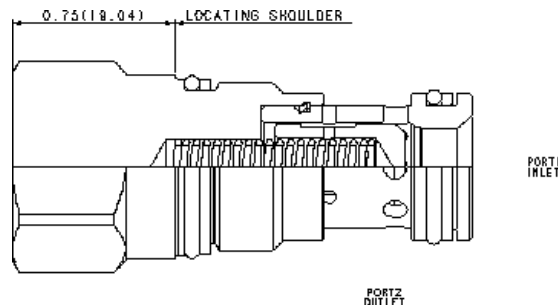


**MODELL**  
CXDA-XCV

**Rückschlagventil, freier Durchfluss von 1 nach 2**  
**DURCHFLUSS: 80 L/min. | EINSCHRAUBBOHRUNG: T-13A**



### KONFIGURATION ÄNDERN

|               |                       |                           |
|---------------|-----------------------|---------------------------|
| <b>X</b>      | Verstellart           | Not Adjustable            |
| <b>C</b>      | Öffnungsdruck         | 30 psi (2 bar)            |
| <b>V</b>      | Dichtungsmaterial     | Viton                     |
| <b>(none)</b> | Material/Beschichtung | Standard Material/Coating |

Rückschlagventile von SUN sind schaltende Ventile. Diese Version gibt den Volumenstrom von Anschluss 1 nach 2 frei und sperrt in umgekehrter Richtung.

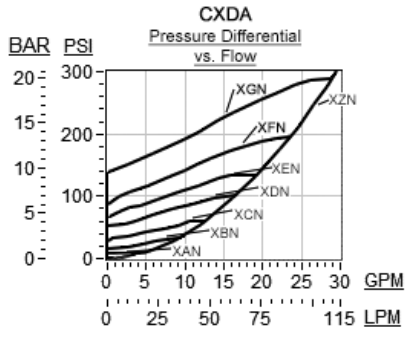
### TECHNISCHE DATEN

|  |                           |
|--|---------------------------|
| Einschraubbohrung                      | T-13A                     |
| Serie                                  | 1                         |
| Durchfluss                             | 80 L/min.                 |
| Zulässiger Betriebsdruck               | 350 bar                   |
| Maximale Ventilleckage bei 24 cSt      | 0,07 cc/min.              |
| Schlüsselweite des Ventilechskants     | 22,2 mm                   |
| Anzugsdrehmoment des Einschraubventils | 41 - 47 Nm                |
| Seal kit - Cartridge                   | Buna: 990-010-007         |
| Seal kit - Cartridge                   | Polyurethane: 990-010-002 |
| Seal kit - Cartridge                   | Viton: 990-010-006        |
| Gewicht                                | 0.11 kg.                  |

### TECHNISCHE EIGENSCHAFTEN

- Alle Rückschlagventile mit zwei Anschlüssen nutzen die gleiche Einschraubbohrung bei einer gegebenen Baugröße. Es ist jedoch darauf zu achten, dass die Durchflussrichtung entgegengesetzt sein kann.
- Rückschlagventile haben eine extrem geringe Leckage von weniger als 0,07 ccm/min.
- Anschluss 1 und 2 mit 350 bar belastbar.
- Korrosiongeschützte Einschraubventile sind vorgesehen für den Einsatz in korrosiver Umgebung und werden gekennzeichnet durch einen dem Modellcode nachgesetzten Modifikator /AP (Siehe Auswahloptionen unten). Die äußeren Komponenten dieser Ventile bestehen aus Edelstahl, Titan oder Messing, je nach Modell. Alle internen Teile werden wie bei den Standardventilen aus legiertem Kohlenstoffstahl gefertigt. Weitere Informationen entnehmen Sie bitte der Übersicht über die Konstruktionsmaterialien in den Technischen Informationen.
- Die schwimmende Bauweise der SUN Einschraubventile kompensiert größere Fertigungs- und Formtoleranzen der Einschraubbohrungen und überhöhte Anzugmomente.

### LEISTUNGSKURVEN



Copyright © 2002-2014 Sun Hydraulics Corporation. All rights reserved.