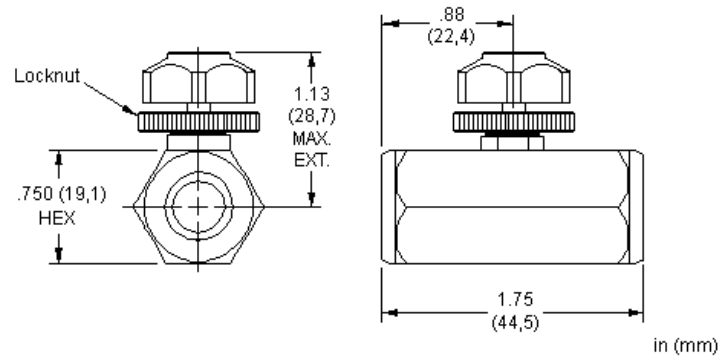
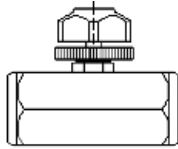


MODELL
NSAB-KXN-TT

Manometer-Feindrossel, G 1/4" Innengewinde auf G 1/4" Innengewinde



Mit einstellbaren Manometerschutzventilen (Feindrosselventile) von SUN können Ölströme in Steuer- und Messleitungen gedrosselt und abgesperrt werden. Damit können auch Manometer vor Druckpulsationen geschützt werden.

TECHNISCHE DATEN

Zulässiger Betriebsdruck	420 bar
Anzahl der Drehungen gegen den Uhrzeigersinn zum vollständigen Öffnen	3.75
Effektiver Blendendurchmesser	0,9 mm
Anschlusskonfiguration	.250 BSPP (Innengewinde), .250 BSPP (Innengewinde)
Dichtungsmaterial	Buna-N
Werkstoff	korrosionsbeständiger Stahl
Gewicht	0.15 kg.

TECHNISCHE EIGENSCHAFTEN

- Manometerfeindrosseln bieten eine extrem geringe Leckagage von maximal einem Tropfen in der Minute.
- Die Stützringe der Manometerfeindrosseln sind aus PTFE.
- Material: 303 und 416 rostfrei. Die Einstellknöpfe sind aus glasfaserverstärktem Nylon.
- Feindrosseln mit SAE Innengewinde werden mit einem Delrineinsatz abgedichtet. Die Einsätze erlauben beliebiges Ausrichtung des Manometers.

Copyright © 2002-2014 Sun Hydraulics Corporation. All rights reserved.