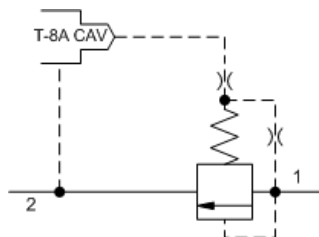


MODELL
RPKC8-WN

**Hauptstufen-Druckbegrenzungsventil, vorgesteuert,
druckausgeglichener Schieber, Einschraubbohrung für Vorsteuerventil**
DURCHFLUSS: 760 L/min. | EINSCHRAUBBOHRUNG: T-18A

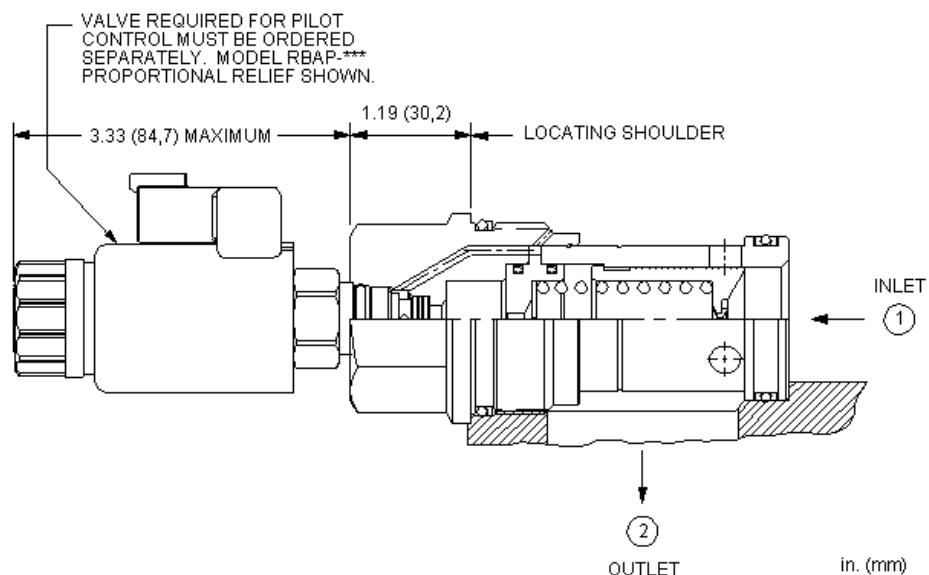


KONFIGURATION ÄNDERN

W	Minimum Control Pressure	100 psi (7 bar)
N	Dichtungsmaterial	Buna-N

BEMERKUNGEN

Compound cartridge (pilot and main stage) assembly information is provided for reference only. Cartridges must be ordered separately and assembled at point of use.



Dieses Druckregellement ist in der Ruhestellung geschlossen und mit einer Einschraubbohrung für ein Vorsteuerventil ausgestattet. Der Kolben ist druckausgeglichen. In die Einschraubbohrung kann jedes in die T-8A passende Druckventil eingesetzt werden. Wenn der Druck (Anschluss 1) den Einstellwert des Vorsteuerventils überschreitet, wird der überschüssige Druck zum Tank (Anschluss 2) entlastet. Die Einstellung des Vorsteuerventils bestimmt den Differenzdruck zwischen Anschluss 1 und 2.

TECHNISCHE DATEN

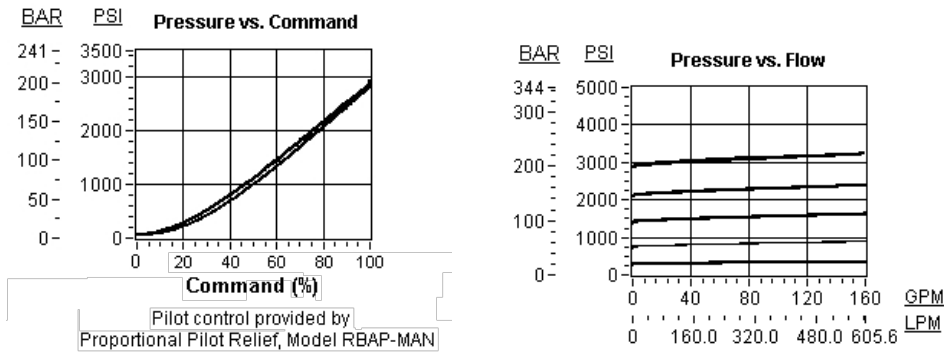
Einschraubbohrung	T-18A
Serie	4
Durchfluss	760 L/min.
Zulässiger Betriebsdruck	350 bar
Steuerölstrom	0,25 - 0,33 L/min.
Einschraubbohrung für Vorsteuerventil	T-8A
Hauptstufenleckage bei 24 cSt	80 cc/min.@70 bar
Schlüsselweite des Ventilsechskants	41,3 mm
Anzugsdrehmoment des Einschraubventils	475 - 508 Nm
Seal kit - Cartridge	Buna: 990-018-007
Seal kit - Cartridge	Polyurethane: 990-018-002
Seal kit - Cartridge	Viton: 990-018-006
Gewicht	0.94 kg.

TECHNISCHE EIGENSCHAFTEN

- Alle Druckbegrenzungsventile mit 2 Anschlüssen (Ausnahme Vorsteuer-Druckbegrenzungsventile) sind hinsichtlich Bauform und Funktionalität austauschbar (d.h. gleiche Durchflussrichtung und gleiche Einschraubbohrung für eine vorgegebene Baugröße).
- Einsetzbar mit maximalem Druck an Anschluss 2. Kann in Doppel-Druckbegrenzungsschaltungen eingesetzt werden.
- Die Düse im Ventilschieber ist mit einem 150 micron Filtersieb aus rostfreiem Stahl geschützt.
- Wegen Schieberleckage nicht einsetzbar in Lasthalteanwendungen.
- Staudruck an Anschluss 2 addiert sich direkt zum Einstellwert.
- Hinweis: Das Hauptventil sollte zuerst mit dem richtigen Drehmoment eingebaut werden, dann erst das T-8A Vorsteuerventil in das Hauptventil mit seinem richtigen Drehmoment.

- Mit der -8 Verstelloption kann ein Vorsteuerventil, das in die T-8A Bohrung passt, direkt in den Ventilkopf eines Einschraubventils integriert werden. Diese Vorsteuerventile sind separat elektroproportional-, magnet-, druckluft- und hydraulischbetätigt erhältlich. Siehe Vorsteuerventile.
- Die schwimmende Bauweise der SUN-Einschraubventile kompensiert größere Fertigungs- und Formtoleranzen der Einschraubbohrungen und überhöhte Drehmomente beim Einschrauben.

LEISTUNGSKURVEN



VERGLEICHBARE MODELLE

RPKC

Druckbegrenzungsventil, vorgesteuert, druckausgeglichener Schieber

Copyright © 2002-2014 Sun Hydraulics Corporation. All rights reserved.