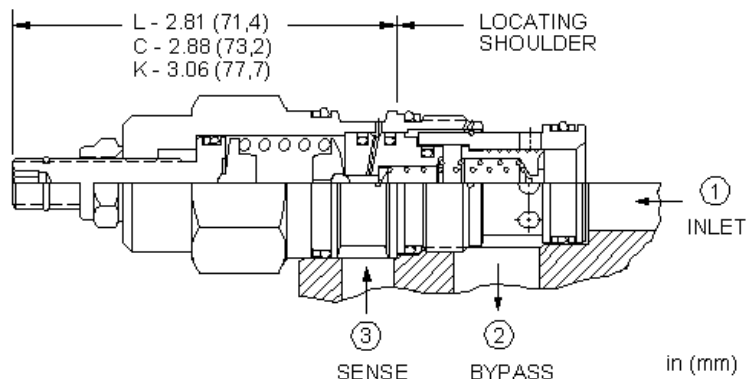
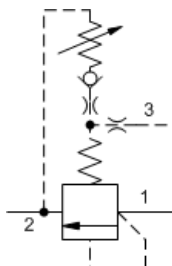


MODELL
RVEB-LCN

**Regelement, in Ruhestellung geschlossen,
Druckbegrenzungsfunktion
DURCHFLUSS: 80 L/min. | EINSCHRAUBBOHRUNG: T-2A**



KONFIGURATION ÄNDERN

L	Verstellart	Standard Screw Adjustment
C	Einstellbereich	100 - 6000 psi (7 - 420 bar), 1000 psi (70 bar) Standard Setting
N	Dichtungsmaterial	Buna-N

Diese 3-Wege-Druckwaage ist ein in der Ruhestellung geschlossenes Regelement mit Druckbegrenzungsfunktion, das zusammen mit einer externen Blende zwei Funktionen erfüllt: Der Hauptkolben der 3-Wege-Druckwaage hält die Druckdifferenz über die externe Blende konstant. Überschüssiger Volumenstrom wird zum Tank (Anschluss 2) abgeführt. Bei Erreichen des Druckeinstellwerts verhält sich das Ventil wie ein Druckbegrenzungsventil.

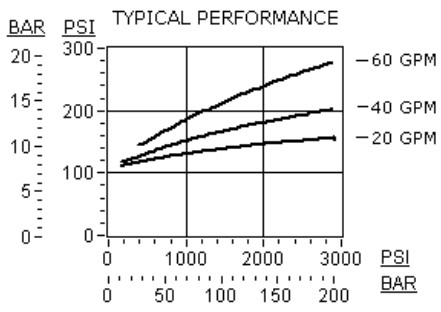
TECHNISCHE DATEN

Einschraubbohrung	T-2A
Serie	2
Durchfluss	80 L/min.
Werkseitige Druckeinstellung bei	15 L/min.
Zulässiger Betriebsdruck	350 bar
Typische Ansprechzeit	10 ms
Maximale Ventilleckage bei 24 cSt	50 cc/min.@70 bar
Anzahl der Drehungen im Uhrzeigersinn zur Einstellwerterhöhung	5
Schlüsselweite des Ventelsechskants	28,6 mm
Anzugsdrehmoment des Einschraubventils	61 - 68 Nm
Schlüsselweite des Innensechskants der Verstellung	4 mm
Schlüsselweite der Kontermutter/Kappe	15 mm
Anzugsdrehmoment der Kontermutter	9 - 10 Nm
Seal kit - Cartridge	Buna: 990-202-007
Seal kit - Cartridge	Polyurethane: 990-002-002
Seal kit - Cartridge	Viton: 990-202-006
Gewicht	0.29 kg.

TECHNISCHE EIGENSCHAFTEN

- Die Druckdifferenz über die externe Blende beträgt für alle Bereiche 8 bar.
- Erklärung der Leistungskurve: Die X - Achse ist der Systemdruck. Die Y - Achse zeigt die Druckdifferenz, die über die externe Blende erzeugt wird. Die Kurven repräsentieren verschiedene Bypassölströme (Pumpenstrom minus geregelter Ölstrom). Der Durchfluss und die Leistung dieses Ventils werden bestimmt durch den Bypassölstrom, der geregelte Ölstrom hat keinen Einfluss.
- W- und Y-Verstellungen können, wenn möglich, mit oder ohne spezielle Einstellung geliefert werden. Wenn keine Einstellung angegeben wird, ist dieses Ventil über den gesamten Bereich der W- oder H-Verstellung einstellbar. Wenn eine spezielle Einstellung angegeben wird, entspricht das der möglichen Maximaleinstellung des Ventils (Übereinstellschutz).

LEISTUNGSKURVEN



Copyright © 2002-2014 Sun Hydraulics Corporation. All rights reserved.